

• KATALOG • KATALOG • CATALOGUE • KATAJOT



ŘETĚZY VAMBERK



Najdete nás všude ...

I tam, kde byste nás nečekali!!!

Sie finden uns überall ...

Sogar wo Sie uns nicht erwarten würden!!!

You find us everywhere ...

Even where you wouldn't expect us!!!

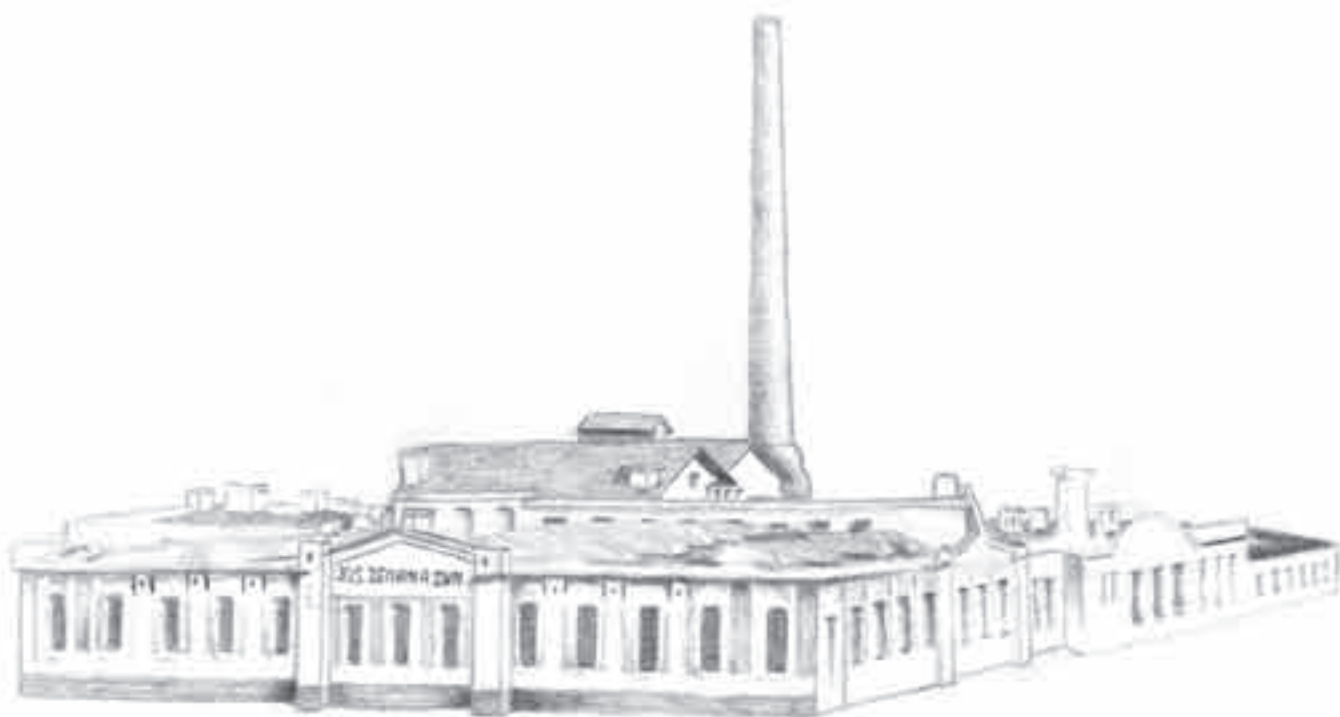
Найдете нас везде ...

Даже там, где бы вы нас не ждали!!!



ŘETĚZY VAMBERK

ŘETĚZY VAMBERK



Založeno 1952 • Gründung im Jahre 1952 • Established in 1952 • Основано в 1952 году



ŘETĚZY VAMBERK

Firma **ŘETĚZY VAMBERK** je jedním z největších výrobců válečkových, dopravních a speciálních řetězů ve střední Evropě. Společnost byla založena v roce 1992, ale začátek výroby řetězů v závodě se datuje již od roku 1952. Od svého vzniku se firma orientuje na vysoce kvalitní výrobky, také proto získala v roce 1993 Certifikát řízení jakosti ISO, jako jedna z prvních v České republice.

ŘETĚZY VAMBERK neustále zlepšují kvalitu dodávaných produktů a rozšiřují svůj výrobní sortiment tak, aby byly schopny zcela vyhovět přáním a požadavkům zákazníků.

Die Firma **ŘETĚZY VAMBERK** ist einer der größten Hersteller von Rollen-, Transport- und Spezialketten in Mitteleuropa. Die Gesellschaft wurde im Jahr 1992 gegründet, wobei der eigentliche Beginn der Kettenherstellung in diesem Werk auf das Jahr 1952 zurückgeht. Seit ihrer Entstehung konzentriert sich die Firma auf hochwertige Produkte. Das war auch einer der ausschlaggebenden Punkte dafür, dass das Unternehmen 1993 als eines der ersten in der Tschechischen Republik das Qualitätsmanagementzertifikat ISO bekam.

ŘETĚZY VAMBERK verbessert ständig die Qualität der gelieferten Produkte und erweitert ihr Produktsortiment, so dass sie in der Lage ist, den Wünschen und Forderungen ihrer Kunden gerecht zu werden.

The **ŘETĚZY VAMBERK** company is one of the largest manufactures of roller, transport and special chains in Central Europe. Although the company was only established in 1992, chain production in this plant dates back to 1952. From the very beginning, the company has been aiming at products of high quality, and for this reason the company acquired a quality management certificate ISO in 1993, being one of the first companies ever to do so in the Czech Republic.

ŘETĚZY VAMBERK is improving the quality of the products permanently and extending its range of products in order to be able to fully meet the special wishes and requirements of customers.

Фирма «**ŘETĚZY VAMBERK**» («**Цепи Вамберк**») является одним из самых больших производителей роликовых, конвейерных и специальных цепей в средней Европе. Компания была учреждена в 1992 году, но начало производства цепей на заводе датируется уже с 1952 года. От своего возникновения фирма ориентируется на высококачественные изделия, поэтому она в 1993 году получила сертификат системы управления качеством как одна из самых первых в Чешской Республике.

Компания «**ŘETĚZY VAMBERK**» непрерывно улучшает качество поставляемых изделий и расширяет свой производственный ассортимент таким образом, чтобы была способна полностью удовлетворить желания и требования заказчиков.

ŘETĚZY VAMBERK - Váš partner v oblasti řetězů a řetězových kol

ŘETĚZY VAMBERK - Ihr Partner für Ketten und Kettenräder

ŘETĚZY VAMBERK - Your partner for chains and sprockets

ŘETĚZY VAMBERK - Ваш партнер в области цепей и цепных колес

Společnost **ŘETĚZY VAMBERK** neustále vyvíjí a vyrábí individuální řešení podle specifických potřeb zákazníka ve všech oblastech hnacích řetězů, dopravních řetězů a řetězových kol. Neustálým kontaktem našich pracovníků se zákazníkem vytváříme společný tým, který nachází optimální řešení.

ŘETĚZY VAMBERK entwickelt und produziert ständig individuelle Lösungen für spezifische Kundenanforderungen in allen Bereichen der Antriebsketten, Förderketten und Kettenräder. Durch den ständigen Kontakt mit dem Kunden bilden wir ein Team, das die optimale Lösung findet.

The **ŘETĚZY VAMBERK** company constantly develops and produces individual solutions for specific customer requirements in all areas of drive chains, conveyor chains and sprockets. Through permanent contact of our employees with our customers, we create a common team to find the optimum solution.

Компания «**ŘETĚZY VAMBERK**» непрерывно разрабатывает и находит индивидуальные решения согласно специфическим требованиям заказчика во всех областях приводных цепей, конвейерных цепей и цепных колес. Благодаря постоянному контакту наших сотрудников с заказчиком создаем совместную команду, которая находит оптимальные решения.



ŘETĚZY VAMBERK - Váš partner v oblasti řetězů a řetězových kol

ŘETĚZY VAMBERK - Ihr Partner für Ketten und Kettenräder

ŘETĚZY VAMBERK - Your partner for chains and sprockets

ŘETĚZY VAMBERK - Ваш партнер в области цепей и цепных колес

Produkty naší firmy jsou nabízeny ve všech známých konstrukčních řešeních a rozměrech, stejně tak jako jsou uzpůsobeny pro použití v nejrůznějších průmyslových odvětvích, z nichž mezi nejvýznamnější patří:

STROJÍRENSKÝ PRŮMYSL

STAVEBNICTVÍ

DŘEVOZPRACUJÍCÍ PRŮMYSL

PAPÍRENSKÝ PRŮMYSL

POTRAVINÁŘSKÝ PRŮMYSL

OCELÁŘSKÝ PRŮMYSL

AUTOMOBILOVÝ PRŮMYSL

ZEMĚĎĚLSKÝ PRŮMYSL

VÝROBA IZOLAČNÍCH MATERIÁLŮ

VODNÍ DÍLA



- Soustavnou kontrolou všech předvýrobních, výrobních a logistických procesů neustále zlepšujeme kvalitu dodávaných produktů.

Produkte unseres Unternehmens stehen in allen bekannten Dimensionen und Design-Lösungen zur Verfügung und sind ebenso für den Einsatz in verschiedenen Industriezweigen angepasst, unter denen die wichtigsten sind:



MASCHINENBAU

BAUINDUSTRIE

HOLZINDUSTRIE

PAPIERINDUSTRIE

LEBENSMITTELINDUSTRIE

STAHLINDUSTRIE

AUTOMOBILINDUSTRIE

LANDWIRTSCHAFT

DÄMMSTOFFINDUSTRIE

STAHLWASSERBAUINDUSTRIE

- Durch die permanente Kontrolle aller Vorproduktions, Produktions- und Logistikprozesse verbessern wir kontinuierlich die Qualität unserer ausgelieferten Produkte.



ŘETĚZY VAMBERK - Váš partner v oblasti řetězů a řetězových kol

ŘETĚZY VAMBERK - Ihr Partner für Ketten und Kettenräder

ŘETĚZY VAMBERK - Your partner for chains and sprockets

ŘETĚZY VAMBERK - Ваш партнер в области цепей и цепных колес

Our company products are offered in all known dimensions and design solutions as well as adapted for operation in various industrial sectors of which the most important are:

ENGINEERING INDUSTRY

CONSTRUCTION INDUSTRY

WOOD-WORKING INDUSTRY

PAPER INDUSTRY

FOOD INDUSTRY

STEEL INDUSTRY

AUTOMOTIVE INDUSTRY

AGRICULTURAL INDUSTRY

INSULATION MATERIAL INDUSTRY

HYDRAULIC STEEL INDUSTRY



- Our permanent control of all pre-production, production and logistics processes continuously improves the quality of the products delivered from our company.

Продукция нашей фирмы предлагается во всех известных конструктивных решениях и размерах, в то же время она приспособлена для использования в различных отраслях промышленности, из которых к самым важным относятся:



МАШИНОСТРОИТЕЛЬНАЯ ПРОМЫШЛЕННОСТЬ

СТРОИТЕЛЬНАЯ ПРОМЫШЛЕННОСТЬ

ДЕРЕVOOБРАБАТЫВАЮЩАЯ ПРОМЫШЛЕННОСТЬ

БУМАЖНАЯ ПРОМЫШЛЕННОСТЬ

ПИЩЕВАЯ ПРОМЫШЛЕННОСТЬ

СТАЛЕЛИТЕЙНАЯ ПРОМЫШЛЕННОСТЬ

АВТОМОБИЛЬНАЯ ПРОМЫШЛЕННОСТЬ

СЕЛЬСКОХОЗЯЙСТВЕННАЯ ПРОМЫШЛЕННОСТЬ

ПРОИЗВОДСТВО ИЗОЛЯЦИОННЫХ МАТЕРИАЛОВ

ГИДРОТЕХНИЧЕСКИЕ СООРУЖЕНИЯ

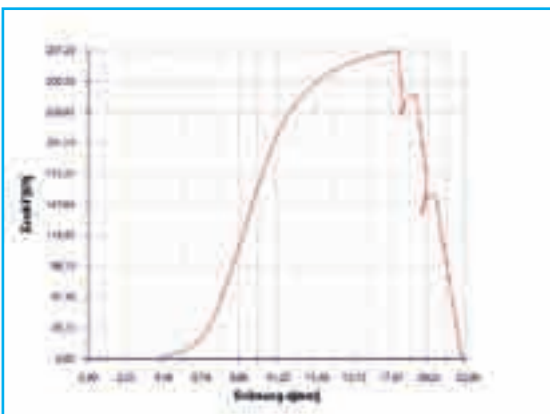
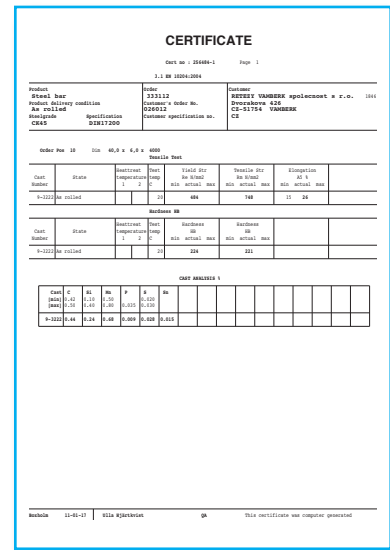
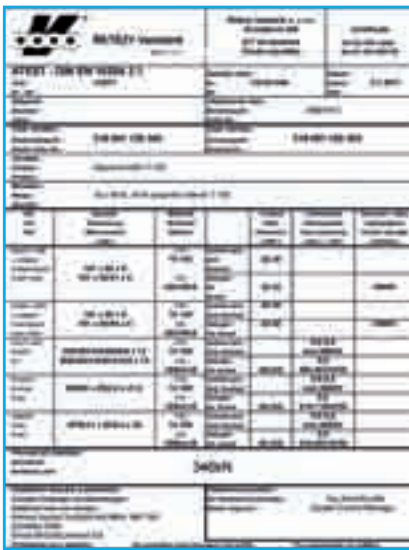
- Благодаря непрерывному контролю подготовительных, производственных и логистических процессов мы неуклонно улучшаем качество поставляемых изделий.

ŘETĚZY VAMBERK neustále zlepšují kvalitu dodávaných produktů

ŘETĚZY VAMBERK verbessert ständig die Qualität der gelieferten Produkte

ŘETĚZY VAMBERK is improving the quality of the products permanently

Компания «**ŘETĚZY VAMBERK**» непрерывно улучшает качество поставляемых изделий



Messwerte				
Prüfungsnr.	Fm[N]	Rm[MPa]	L0[mm]	A[%]
1	287288,88	1330,04	158,75	-4,29

Beschreibung	
Prüfungsdatum	19. 1. 2011
ŘETĚZY VAMBERK spol. s r.o.	Prüfstelle
Modell	20B-3
Erzeugnisnummer	318113159000
Auftrag	Ex15/27
Kunde	Test
Ketten-Gliederzahl	5 Gl.
Operator	Ing. Dvořák Josef
Minimalfestigkeit DIN	250kN
Musterbezeichnung	ŘV
Maschinentyp	ZD 100
Messbereich: Maximalbelastung	1000kN
Anfangsvorspannung Fo	50
Messlänge Lo	158,75



Vysvětlivky
Erklärungen
Explanatory notes
Пояснения

Symbol Symbol Symbol Символ	Popis Beschreibung Description Описание	Jednotka Einheit Unit Единица
p	Rozteč řetězu • Teilung • Chain pitch • Шаг цепи	mm • мм
b₁	Vnitřní šířka řetězu • Innere Breite • Chain inner width • Внутренняя ширина цепи	mm • мм
b₂	Šířka vnitřního článku • Die Breite des Innengliedes • Outer width of inner link • Ширина внутреннего звена	mm • мм
b₃	Vnitřní šířka vnějšího článku • Innere Breite der Aussengliedes • Outer link width • Внутренняя ширина внешнего звена	mm • мм
d₁	Průměr čepu • Bolzendurchmesser • Pin diameter • Диаметр валика	mm • мм
d₂	Průměr pouzdra B • Buchsendurchmesser B • Bush diameter B • Диаметр втулки B	mm • мм
d₃	Průměr válečku / S kladky • Rollendurchmesser / Schonrollendurchmesser S • Roller diameter / Small roller diameter S • Диаметр ролика / S ролика	mm • мм
d₄	Průměr P kladky • Laufrollendurchmesser P • Plain roller diameter P • Диаметр P ролика	mm • мм
d₅	Průměr F kladky • Bundlaufrollendurchmesser F • Flanged roller diameter F • Диаметр F ролика	mm • мм
d₆	Průměr nákolku F kladky • Bunddurchmesser der Bundlaufrolle F • Flanged diameter F • Диаметр обода F ролика	mm • мм
s, s₁, s₂	Tloušťka desek • Laschendicke • Plate thicknesses • Толщина пластин	mm • мм
g	Výška desky • Laschenhöhe • Plate height • Высота пластины	mm • мм
l₁	Délka čepu řetězu • Bolzenlänge • Pin length • Длина валика цепи	mm • мм
l₂	Délka čepu spojovacího článku • Bolzenlänge des Verbindungsgliedes • Connecting pin length • Длина валика соединительного звена	mm • мм
R	Radius bočního průhybu řetězu • Seitenbogenradius der Kette • Side bow radius • Радиус бокового прогиба цепи	mm • мм
f	Plocha kloubu řetězu • Gelenkfläche • Chain joint area • Площадь шарнира цепи	mm ² • мм ²
F_A	Maximální dovolené provozní zatížení, bezpečnostní koeficient 7 • Maximal zulässige Betriebslast, Sicherheitsfaktor 7 The maximum allowable operating load, safety factor 7 • Максимальная допустимая рабочая нагрузка, коэффициент безопасности 7	kN
F_B	Pevnost při přetržení • Bruchkraft • Ultimate breaking load • Разрушающая нагрузка	kN
Q	Hmotnost řetězu • Kettengewicht • Chain weight • Вес цепи	kg/m • кг/м

SEZNAM VÝROBKŮ

PRODUKTVERZEICHNIS

PRODUCT LIST

ПЕРЕЧЕНЬ ИЗДЕЛИЙ

• Válečkové řetězy

17 - 40

A

Válečkové řetězy (B série)	19
Válečkové řetězy nerezové (B série)	23
Válečkové řetězy s rovnými deskami (B série)	24
Válečkové řetězy samomazné (B série)	25
Válečkové řetězy (A série)	26
Válečkové řetězy s rovnými deskami (A série)	29
Válečkové řetězy (A série) HEAVY	30
Válečkové řetězy (A série) SUPER a SUPER HEAVY	31
Válečkové řetězy samomazné (A série)	34
Válečkové řetězy samomazné s těsněním (A + B série)	35
Válečkové řetězy závlačkované (A série)	36
Válečkové řetězy s prodlouženou roztečí	37
Válečkové řetězy s bočním průhybem	38
Motocyklové řetězy	39

• Dopravní válečkové řetězy

41 - 52

B

Válečkové řetězy s unašeči	43
Válečkové řetězy s prodlouženými čepy	47
Akumulační řetězy	48
Válečkové řetězy s gumovými bloky a U profilem	49
Válečkové řetězy dle tovární normy	50

• Fleyerovy, Pouzdrové a Gallovy řetězy

53 - 64

C

Fleyerovy řetězy LL	55
Pouzdrové řetězy	56
Gallovy řetězy	58
Řetězy pro tažné stolice	63
Gallovy řetězy pro vodní díla	64

• Dopravní řetězy

65 - 90

D

Dopravní řetězy (FV série)	67
Dopravní řetězy s nosnými deskami (FVT série)	68
Dopravní řetězy s dutými čepy (FVC série)	69
Dopravní řetězy s dutými čepy a nosnými deskami (FVCT série)	70
Dopravní řetězy s unašeči (FV série)	71
Redlerové dopravní řetězy (FV série)	72
Dopravní řetězy (M série)	73
Dopravní řetězy - plný rádius (M série)	74
Dopravní řetězy s nosnými deskami (MT série)	75
Dopravní řetězy s dutými čepy (MC série)	76
Dopravní řetězy s dutými čepy a nosnými deskami (MCT série)	77
Dopravní řetězy s unašeči (M a MC série)	78
Redlerové dopravní řetězy (M série)	81
Dopravní řetězy (SMS série)	82
Dopravní řetězy HEAVY (SMS série)	83
Dopravní řetězy (BS série)	84
Dopravní řetězy s nosnými deskami (BST série)	85
Dopravní řetězy s dutými čepy (BSC série)	86
Dopravní řetězy s dutými čepy a nosnými deskami (BSCT série)	87

SEZNAM VÝROBKŮ
PRODUKTVERZEICHNIS
PRODUCT LIST
ПЕРЕЧЕНЬ ИЗДЕЛИЙ

<ul style="list-style-type: none"> • Řetězy ROTARY, Pouzdrové dopravní řetězy 	91 - 94	E
<ul style="list-style-type: none"> <ul style="list-style-type: none"> Řetězy ROTARY 93 Pouzdrové dopravní řetězy 94 		
<ul style="list-style-type: none"> • Řetězy pro zemědělství 	95 - 102	F
<ul style="list-style-type: none"> <ul style="list-style-type: none"> Řetězy pro zemědělství 97 		
<ul style="list-style-type: none"> • Řetězy pro pekárny 	103 - 106	G
<ul style="list-style-type: none"> <ul style="list-style-type: none"> Řetězy pro pekárny 105 		
<ul style="list-style-type: none"> • Řetězy pro výrobu izolačních materiálů 	107 - 114	H
<ul style="list-style-type: none"> <ul style="list-style-type: none"> Řetězy pro výrobu izolačních materiálů 109 		
<ul style="list-style-type: none"> • Řetězy pro podvěsné dopravníky 	115 - 122	I
<ul style="list-style-type: none"> <ul style="list-style-type: none"> Řetězy pro podvěsné dopravníky 117 		
<ul style="list-style-type: none"> • Kované řetězy 	123 - 126	J
<ul style="list-style-type: none"> <ul style="list-style-type: none"> Kované řetězy 125 		
<ul style="list-style-type: none"> • Řetězy pro dřevařský a papírenský průmysl 	127 - 164	K
<ul style="list-style-type: none"> <ul style="list-style-type: none"> Válečkové řetězy s ozubenými deskami 129 Válečkové řetězy s rovnými deskami 141 Válečkové řetězy dle tovární normy 142 Dopravní řetězy dle tovární normy 145 Unašeče pro dopravní řetězy 161 Dopravní řetězy pro papírenský průmysl 163 		
<ul style="list-style-type: none"> • Speciální řetězy 	165 - 174	L
<ul style="list-style-type: none"> <ul style="list-style-type: none"> Speciální řetězy 167 		
<ul style="list-style-type: none"> • Řetězová kola 	175 - 178	M
<ul style="list-style-type: none"> <ul style="list-style-type: none"> Řetězová kola 177 		
<ul style="list-style-type: none"> • Technická podpora 	179 - 208	N
<ul style="list-style-type: none"> <ul style="list-style-type: none"> Použití řetězů 180 Výpočet válečkového řetězu 181 Výpočet dopravního řetězu 189 Správná funkce řetězového převodu 197 Poruchy řetězového převodu 201 		

SEZNAM VÝROBKŮ

PRODUKTVERZEICHNIS

PRODUCT LIST

ПЕРЕЧЕНЬ ИЗДЕЛИЙ

• Rollenketten

17 - 40

A

Rollenketten (B Serie)	19
Rostfreie Rollenketten (B Serie)	23
Rollenketten mit geraden Laschen (B Serie)	24
Selbstschmierungsrollenketten (B Serie)	25
Rollenketten (A Serie)	26
Rollenketten mit geraden Laschen (A Serie)	29
Rollenketten (A Serie) HEAVY	30
Rollenketten (A Serie) SUPER und SUPER HEAVY	31
Selbstschmierungsrollenketten (A Serie)	34
Selbstschmierungsrollenketten mit Seitendichtungen (A + B Serie)	35
Versplintete Rollenketten (A Serie)	36
Langglied Rollenketten	37
Seitenbogenrollenketten	38
Motorradketten	39

• Förderrollenketten

41 - 52

B

Rollenketten mit Befestigungslaschen	43
Rollenketten mit Mitnehmerbolzen	47
Stauförderketten	48
Rollenketten mit Gummiprofil und U-Bügeln	49
Sonderrollenketten	50

• Fleyer-, Buchsen- und Galketten

53 - 64

C

Fleyerketten LL	55
Buchsenketten	56
Galketten	58
Ziehbankketten	63
Galketten für den Stahlwasserbau	64

• Förderketten

65 - 90

D

Förderketten (FV Serie)	67
Traglaschenketten (FVT Serie)	68
Hohlbolzenketten (FVC Serie)	69
Traglaschenketten mit Hohlbolzen (FVCT Serie)	70
Förderketten mit Befestigungslaschen (FV Serie)	71
Kratzerförderketten (FV Serie)	72
Förderketten (M Serie)	73
Förderketten – Vollradius (M Serie)	74
Traglaschenketten (MT Serie)	75
Hohlbolzenketten (MC Serie)	76
Traglaschenketten mit Hohlbolzen (MCT Serie)	77
Förderketten mit Befestigungslaschen (M und MC Serie)	78
Kratzerförderketten (M Serie)	81
Förderketten (SMS Serie)	82
Förderketten HEAVY (SMS Serie)	83
Förderketten (BS Serie)	84
Traglaschenketten (BST Serie)	85
Hohlbolzenketten (BSC Serie)	86
Traglaschenketten mit Hohlbolzen (BSCT Serie)	87

SEZNAM VÝROBKŮ
PRODUKTVERZEICHNIS
PRODUCT LIST
ПЕРЕЧЕНЬ ИЗДЕЛИЙ

<ul style="list-style-type: none"> • Rotaryketten, Buchsenförderketten 	91 - 94	E
Rotaryketten	93	
Buchsenförderketten	94	
<ul style="list-style-type: none"> • Landmaschinenketten 	95 - 102	F
Landmaschinenketten	97	
<ul style="list-style-type: none"> • Ketten für Bäckereiindustrie 	103 - 106	G
Ketten für Bäckereiindustrie	105	
<ul style="list-style-type: none"> • Ketten für Dämmstoffindustrie 	107 - 114	H
Ketten für Dämmstoffindustrie	109	
<ul style="list-style-type: none"> • Kreuzgelenk- und Schleppketten 	115 - 122	I
Kreuzgelenk- und Schleppketten	117	
<ul style="list-style-type: none"> • Gabellaschenketten 	123 - 126	J
Gabellaschenketten	125	
<ul style="list-style-type: none"> • Ketten für Holz-und Papierindustrie 	127 - 164	K
Rollenketten mit verzahnten Laschen	129	
Rollenketten mit geraden Laschen	141	
Rollenketten nach Werksnorm	142	
Rollenketten nach Werksnorm	145	
Befestigungslaschen für Förderketten	161	
Förderketten für Papierindustrie	163	
<ul style="list-style-type: none"> • Sonderketten 	165 - 174	L
Sonderketten	167	
<ul style="list-style-type: none"> • Kettenräder 	175 - 178	M
Kettenräder	177	
<ul style="list-style-type: none"> • Technische Beratung 	179 - 208	N
Ketten-Einsatzgebiete	180	
Rollenkettenberechnung	181	
Förderkettenberechnung	189	
Einwandfreier Kettenbetrieb	197	
Kettenantriebsfehler	201	

SEZNAM VÝROBKŮ
PRODUKTVERZEICHNIS
PRODUCT LIST
ПЕРЕЧЕНЬ ИЗДЕЛИЙ

• **Roller chains**

17 - 40

A

Roller chains (B series)	19
Stainless steel roller chains (B series)	23
Roller chains with straight plates (B series)	24
Self-lubrication roller chains (B series)	25
Roller chains (A series)	26
Roller chains with straight plates (A series)	29
Roller chains (A series) HEAVY	30
Roller chains (A series) SUPER and SUPER HEAVY	31
Self-lubrication roller chains (A series)	34
Self-lubrication roller chains with seals (A + B series)	35
Cottered roller chains (A series)	36
Double pitch roller chains	37
Side bow roller chains	38
Motocycle chains	39

• **Conveyor roller chains**

41 - 52

B

Roller chains with attachments	43
Roller chains with extended pins	47
Accumulation chains	48
Roller chains with rubber blocks and U type attachments	49
Special roller chains	50

• **Leaf, Bush and Gall's chains**

53 - 64

C

Leaf chains LL	55
Bush chains	56
Gall's chains	58
Draw bench chains	63
Gall's chains for hydraulic steel industry	64

• **Conveyor chains**

65 - 90

D

Conveyor chains (FV series)	67
Deep link chains (FVT series)	68
Hollow pin conveyor chains (FVC series)	69
Deep link chains with hollow pins (FVCT series)	70
Conveyor chains with attachments (FV series)	71
Scraper conveyor chains (FV series)	72
Conveyor chains (M series)	73
Conveyor chains - full radius (M series)	74
Deep link chains (MT series)	75
Hollow pin conveyor chains (MC series)	76
Deep link chains with hollow pins (MCT series)	77
Conveyor chains with attachments (M and MC series)	78
Scraper conveyor chains (M series)	81
Conveyor chains (SMS series)	82
Conveyor chains HEAVY (SMS series)	83
Conveyor chains (BS series)	84
Deep link chains (BST series)	85
Hollow pin conveyor chains (BSC series)	86
Deep link chains with hollow pins (BSCT series)	87

**SEZNAM VÝROBKŮ
PRODUKTVERZEICHNIS
PRODUCT LIST
ПЕРЕЧЕНЬ ИЗДЕЛИЙ**

<ul style="list-style-type: none"> • Rotary chains, Bush conveyor chains 	91 - 94	E
Rotary chains	93	
Bush conveyor chains	94	
<ul style="list-style-type: none"> • Agricultural chains 	95 - 102	F
Agricultural chains	97	
<ul style="list-style-type: none"> • Chains for bakeries 	103 - 106	G
Chains for bakeries	105	
<ul style="list-style-type: none"> • Chains for insulation material industry 	107 - 114	H
Chains for insulation material industry	109	
<ul style="list-style-type: none"> • Overhead conveyor chains 	115 - 122	I
Overhead conveyor chains	117	
<ul style="list-style-type: none"> • Forged link chains 	123 - 126	J
Forged link chains	125	
<ul style="list-style-type: none"> • Chains for wood and paper industry 	127 - 164	K
Sharp top chains	129	
Roller chains with straight plates	141	
Roller chains acc.to work's standard	142	
Conveyor chains acc.to work's standard	145	
Attachments for conveyor chains	161	
Conveyor chains for paper industry	163	
<ul style="list-style-type: none"> • Special chains 	165 - 174	L
Special chains	167	
<ul style="list-style-type: none"> • Sprockets 	175 - 178	M
Sprockets	177	
<ul style="list-style-type: none"> • Technical support 	179 - 208	N
Chain applications	180	
Roller chain calculation	181	
Conveyor chain calculation	189	
Trouble-free chain operation	197	
Troubleshooting guide	201	

SEZNAM VÝROBKŮ

PRODUKTVERZEICHNIS

PRODUCT LIST

ПЕРЕЧЕНЬ ИЗДЕЛИЙ

• Роликовые цепи

17 - 40

A

Роликовые цепи (серия B)	19
Роликовые цепи из нержавеющей стали (серия B)	23
Роликовые цепи с прямыми пластинами (серия B)	24
Роликовые цепи самосмазывающиеся (серия B)	25
Роликовые цепи (серия A)	26
Роликовые цепи с прямыми пластинами (серия A)	29
Роликовые цепи (серия A) ТЯЖЕЛЫЕ	30
Роликовые цепи (серия A) СУПЕР и СУПЕР ТЯЖЕЛЫЕ	31
Роликовые цепи самосмазывающиеся (серия A)	34
Роликовые цепи самосмазывающиеся с уплотнением (серия A + B)	35
Роликовые цепи шплинтованные (A серия)	36
Роликовые цепи с удлиненным шагом	37
Роликовые цепи с боковым прогибом	38
Цепи для мотоциклов	39

• Конвейерные роликовые цепи

41 - 52

B

Роликовые цепи со специальными пластинами	43
Роликовые цепи с удлиненными валиками	47
Аккумулирующие цепи	48
Роликовые цепи с резиновыми блоками и «U»-образным профилем	49
Роликовые цепи согласно заводскому стандарту	50

• Цепи Флейера, втулочные цепи и цепи Галло

53 - 64

C

Цепи Флейера LL	55
Втулочные цепи	56
Цепи Галло	58
Цепи для волочильных станов	63
Цепи Галло для гидротехнических сооружений	64

• Конвейерные цепи

65 - 90

D

Конвейерные цепи (FV серия)	67
Конвейерные цепи с несущими пластинами (серия FVT)	68
Конвейерные цепи с пустотелыми валиками (серия FVC)	69
Конвейерные цепи с пустотелыми валиками и несущими пластинами (серия FVCT)	70
Конвейерные цепи со специальными пластинами (серия FV)	71
Вильчатые конвейерные цепи (редлер) (серия FV)	72
Конвейерные цепи (серия M)	73
Конвейерные цепи - полный радиус (M серия)	74
Конвейерные цепи с несущими пластинами (MT серия)	75
Конвейерные цепи с пустотелыми валиками (MC серия)	76
Конвейерные цепи с пустотелыми валиками и несущими пластинами (MCT серия)	77
Конвейерные цепи со специальными пластинами (серии M и MC)	78
Вильчатые конвейерные цепи (редлер) серия (M)	81
Конвейерные цепи (серия SMS)	82
Конвейерные цепи ТЯЖЕЛЫЕ (серия SMS)	83
Конвейерные цепи (серия BS)	84
Конвейерные цепи с несущими пластинами (серия BST)	85
Конвейерные цепи с пустотелыми валиками (серия BSC)	86
Конвейерные цепи с пустотелыми валиками и несущими пластинами (серия BSCT)	87



**SEZNAM VÝROBKŮ
PRODUKTVERZEICHNIS
PRODUCT LIST
ПЕРЕЧЕНЬ ИЗДЕЛИЙ**

<ul style="list-style-type: none"> • Цепи с гнутыми пластинами ROTARY, втулочные конвейерные цепи 91 - 94 E <p>Цепи с гнутыми пластинами ROTARY 93 Втулочные конвейерные цепи 94</p>
<ul style="list-style-type: none"> • Цепи для сельского хозяйства 95 - 102 F <p>Цепи для сельского хозяйства 97</p>
<ul style="list-style-type: none"> • Цепи для пекарен 103 - 106 G <p>Цепи для пекарен 105</p>
<ul style="list-style-type: none"> • Цепи для производства изоляционных материалов 107 - 114 H <p>Цепи для производства изоляционных материалов 109</p>
<ul style="list-style-type: none"> • Цепи для подвесных конвейеров 115 - 122 I <p>Цепи для подвесных конвейеров 117</p>
<ul style="list-style-type: none"> • Кованые цепи 123 - 126 J <p>Кованые цепи 125</p>
<ul style="list-style-type: none"> • Цепи для деревообрабатывающей и бумажной промышленности 127 - 164 K <p>Роликовые цепи с зубчатыми пластинами 129 Роликовые цепи с прямыми пластинами 141 Роликовые цепи согласно заводскому стандарту 142 Конвейерные цепи согласно заводскому стандарту 145 Специальные звенья для конвейерных цепей 161 Конвейерные цепи для бумажной промышленности 163</p>
<ul style="list-style-type: none"> • Специальные цепи 165 - 174 L <p>Специальные цепи 167</p>
<ul style="list-style-type: none"> • Цепные колеса 175 - 178 M <p>Цепные колеса 177</p>
<ul style="list-style-type: none"> • Техническая поддержка 179 - 208 N <p>Использование цепей 180 Расчет роликовой цепи 181 Расчет конвейерной цепи 189 Правильная функция цепной передачи 197 Неисправности цепной передачи 201</p>



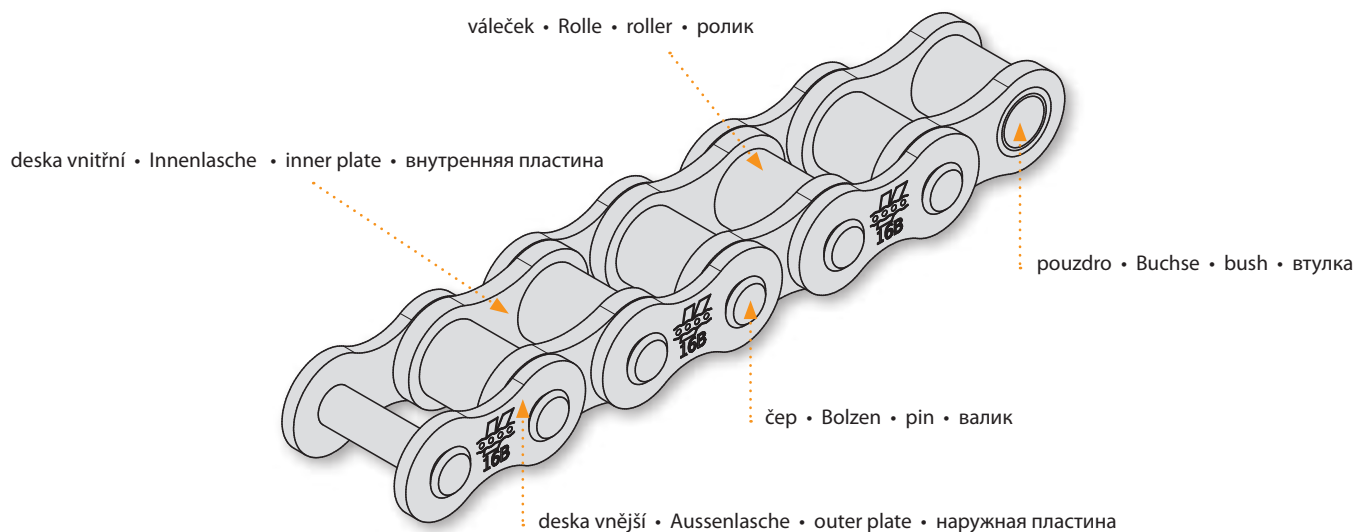
- **Válečkové řetězy**
- **Rollenketten**
- **Roller chains**
- **Роликовые цепи**

Válečkové řetězy

Rollenketten

Roller chains

Роликовые цепи



Čepy - Čepy se vyrábějí z ušlechtilých cementačních ocelí. Tepelné zpracování dává čepům houževnaté jádro a velmi tvrdý povrch odolný proti opotřebení.

Pouzdra - Vyrábí se ze slitin cementačních ocelí, patřičně tepelně zpracovaných, zaručujících výbornou kvalitu, rozměrovou stálost a odolnost povrchu.

Válečky (kladky) - Z důvodu rázového namáhání jsou vyráběny z velmi přesných materiálů a z tepelně zpracovatelných ocelí.

Desky - K zajištění nejlepší odolnosti proti dynamickému namáhání a namáhání v tahu jsou desky vyráběny ze slitinových ocelí tepelně zpracovaných.

Bolzen - Die Bolzen werden aus hochwertigen Einsatzstählen hergestellt. Durch entsprechende Wärmebehandlung erhalten sie einen zähen Kern, bei verschleissfester und besonders harter Oberfläche.

Buchsen - werden aus legierten Einsatzstählen hergestellt und erhalten durch geeignete Wärmebehandlung, Massbeständigkeit, richtige Verschleißfestigkeit und Oberflächengüte.

Rollen - wegen der Schlagbeanspruchung werden die Rollen aus Präzisionsmaterialien aus Vergütungsstählen hergestellt.

Laschen - um die beste Beständigkeit gegen dynamische Beanspruchung und Zugfestigkeit zu sichern, werden die Laschen aus legierten Vergütungsstählen hergestellt.

Pins - are manufactured from high grade case hardened steel. The heat treatment guarantees for the pin tough core and very hard wear resistant surface.

Bushes - produced from alloy steel, properly heat treated, ensuring excellent quality, dimensional stability and surface resistance.

Rollers - produced from high precision and heat treatable steels due to shock stress resistance

Plates - to ensure the best dynamic and tensile stress resistances, the plates are produced from heat treated alloy steels.

Валики - Валики производятся из высококачественных цементуемых сортов стали. Тепловая обработка создает валикам вязкое ядро и очень твердую износостойкую поверхность.

Втулки - Производятся из сплавов цементуемых сортов стали, подвергнутых надлежащей тепловой обработке, обеспечивающей отличное качество и постоянство размеров и стойкость поверхности.

Ролики - По причинам ударной нагрузки они производятся из очень точных материалов из сортов стали, подвергнутых тепловой обработке.

Пластины - Для обеспечения лучшей стойкости к динамическим нагрузкам и растягивающим нагрузкам пластины изготавливаются из сплавов стали, подвергнутых тепловой обработке.

Rádi vyhovíme Vaším požadavkům na konstrukci, rozměry, materiály, mazání, tepelné a povrchové zpracování řetězů a řetězových kol.

Ihren Wünschen an Konstruktion, Dimensionen, Materialien, Wärmebehandlung oder Oberflächenbearbeitung der Ketten und Kettenräder werden wir gern entsprechen.

We shall gladly meet any customer requirements for design, dimensions, raw material, lubrication, heat and surface treatment of chains and sprockets.

Рады удовлетворим Ваши требования относительно конструкции, размеров, материалов, смазки, термической отделки и отделки поверхности цепей и цепных колес.

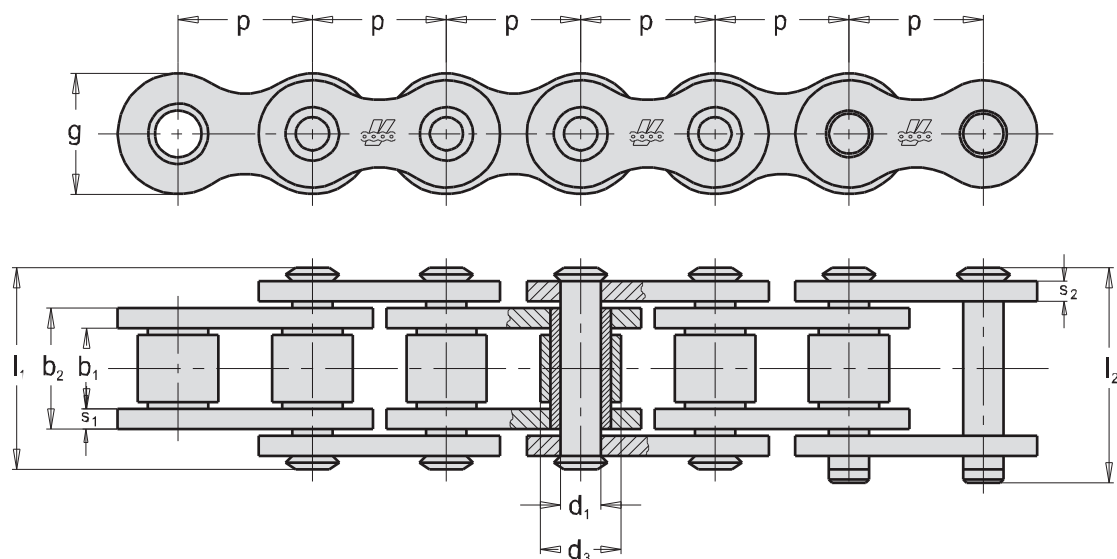
Jednořadé válečkové řetězy - dle DIN 8187 (evropské), ISO - R 606, ČSN 02 3311

Einfach Rollenketten - nach DIN 8187 (Europäische Bauart), ISO - R 606

Simple roller chains - to DIN 8187 (European series), ISO - R 606

Однорядные роликовые цепи - согласно DIN 8187 (европейские), ISO - R 606, ГОСТ 10947-64

A



ISO Nor. ISO Nr. ISO St. Ст. ISO	Obj. čís. Art. Nr. Part no. Код для заказа	p mm	b ₁ mm min.	b ₂ mm max.	d ₁ mm h9	d ₃ mm h10	l ₁ mm	l ₂ mm	g mm	s ₁ mm	s ₂ mm	f mm ²	F _B kN min.	F _A kN	Q kg/m
04B - 1	318 111 019 000	6,000	2,80	4,10	1,85	4,00	6,8	7,8	5,00	0,60	0,60	8	3,0	0,43	0,11
05B - 1	318 111 039 000	8,000	3,00	4,77	2,31	5,00	8,6	11,7	7,10	0,75	0,75	11	5,0	0,71	0,20
06B - 1 ²⁾	318 111 059 000	9,525	5,72	8,53	3,28	6,35	13,5	16,8	8,20	1,30	1,30	28	9,0	1,28	0,41
08B - 1	318 111 079 000	12,700	7,75	11,30	4,45	8,51	17,0	20,9	11,80	1,60	1,60	50	18,0	2,57	0,69
10B - 1	318 111 099 000	15,875	9,65	13,28	5,08	10,16	19,6	23,7	14,70	1,60	1,60	67	22,4	3,20	0,93
12B - 1	318 111 119 000	19,050	11,68	15,62	5,72	12,07	22,7	27,3	14,70	1,80	1,80	89	29,0	4,14	1,15
16B - 1	318 111 139 000	25,400	17,02	25,45	8,28	15,88	36,1	41,5	21,00	4,00	3,00	210	60,0	8,57	2,71
20B - 1	318 111 159 000	31,750	19,56	29,00	10,19	19,05	41,2	46,0	26,00	4,50	3,50	296	95,0	13,57	3,70
24B - 1	318 111 179 000	38,100	25,40	37,90	14,63	25,40	53,4	58,5	33,40	6,00	5,00	554	160,0	22,86	7,10
28B - 1 ¹⁾	318 111 199 000	44,450	30,99	46,50	15,90	27,94	65,0	69,6	36,60	7,00	6,00	739	200,0	28,57	9,10
32B - 1 ¹⁾	318 111 219 000	50,800	30,99	45,50	17,81	29,21	65,2	73,1	41,80	7,00	6,00	810	250,0	35,71	9,70
40B - 1 ¹⁾	318 111 239 000	63,500	38,10	55,70	22,89	39,37	80,4	86,3	52,00	8,00	8,00	1275	380,0	54,29	16,80
48B - 1 ¹⁾	318 111 259 000	76,200	45,72	70,50	29,24	48,26	99,1	107,9	63,40	12,00	10,00	2061	600,0	85,71	25,90
56B - 1 ¹⁾	318 111 279 000	88,900	53,34	81,33	34,32	53,98	117,0	137,0	77,85	13,00	12,00	2791	850,0	121,43	35,78
64B - 1 ¹⁾²⁾	318 111 299 000	101,600	60,96	92,00	39,40	63,50	130,0	138,5	90,17	15,00	13,00	3625	1120,0	160,00	46,00
72B - 1 ¹⁾²⁾	318 111 319 000	114,300	68,58	103,8	44,50	72,39	147,4	156,4	103,60	17,00	15,00	4619	1400,0	200,00	60,80

1) Plná pouzdra

2) Rovné desky

1) Buchsen von nahtlosen Röhren

2) Gerade Laschen

1) Solid bushes

2) Straight plates

1) Сплошные втулки

2) Ровные пластины

Na požádání:

- zinkované provedení
- niklované provedení

Auf Wunsch:

- verzinkte Ausführung
- vernickelte Ausführung

Upon request:

- zinc plating version
- nickel plating version

По требованию:

- оцинкованное исполнение
- никелированное исполнение

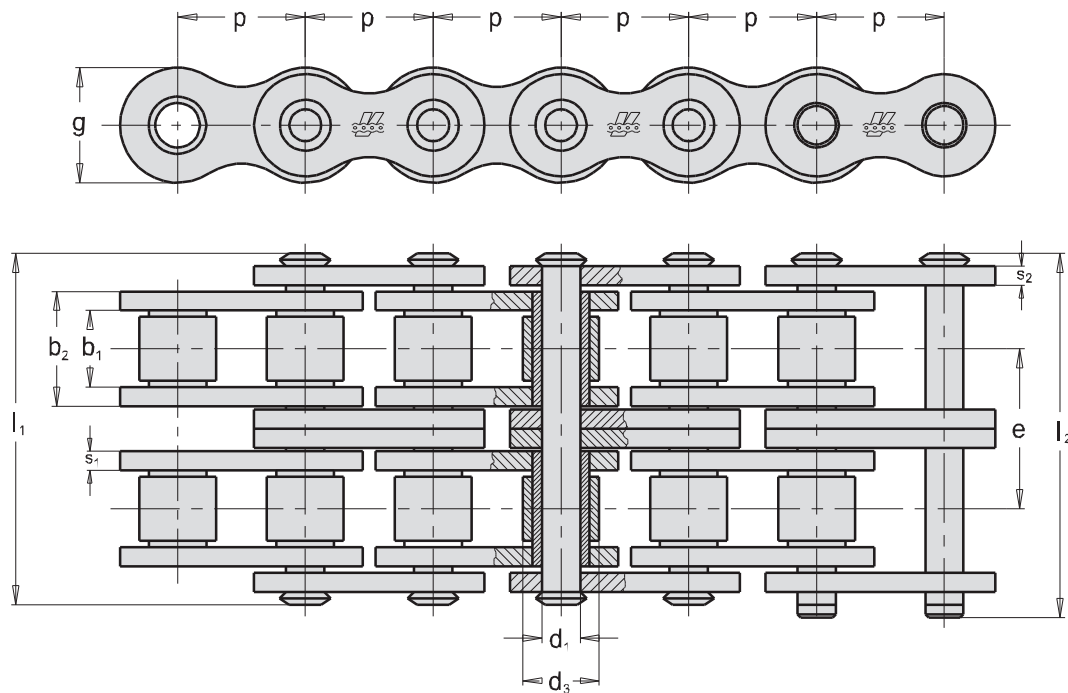


Dvouřadé válečkové řetězy - dle DIN 8187 (evropské), ISO - R 606, ČSN 02 3311

Zweifach Rollenketten - nach DIN 8187 (Europäische Bauart), ISO - R 606

Duplex roller chains - to DIN 8187 (European series), ISO - R 606

Двухрядные роликовые цепи - согласно DIN 8187 (европейские), ISO - R 606, ГОСТ 10947-64



ISO Nor. ISO Nr. ISO St. Ст. ISO	Obj. čís. Part no. Код для заказа	p mm	b ₁ mm min.	b ₂ mm max.	d ₁ mm h9	d ₃ mm h10	l ₁ mm	l ₂ mm	g mm	s ₁ mm	s ₂ mm	e mm	f mm ²	F _B kN min.	F _A kN	Q kg/m
05B-2	318 112 039 000	8,000	3,00	4,77	2,31	5,00	14,3	17,4	7,1	0,75	0,75	5,64	22	7,8	1,11	0,40
06B-2 ²⁾	318 112 059 000	9,525	5,72	8,53	3,28	6,35	23,8	27,1	8,2	1,30	1,30	10,24	56	16,9	2,41	0,82
08B-2	318 112 079 000	12,700	7,75	11,30	4,45	8,51	31,0	34,9	11,8	1,60	1,60	13,92	101	32,0	4,57	1,30
10B-2	318 112 099 000	15,875	9,65	13,28	5,08	10,16	36,2	40,3	14,7	1,60	1,60	16,59	134	44,5	6,36	1,80
12B-2	318 112 119 000	19,050	11,68	15,62	5,72	12,07	42,2	46,8	14,7	1,80	1,80	19,46	179	57,8	8,26	2,50
16B-2	318 112 139 000	25,400	17,02	25,45	8,28	15,88	68,0	73,4	21,0	4,00	3,00	31,88	421	110,0	15,71	5,20
20B-2	318 112 159 000	31,750	19,56	29,00	10,19	19,05	77,7	82,5	26,0	4,50	3,50	36,45	591	170,0	24,28	7,50
24B-2	318 112 179 000	38,100	25,40	37,90	14,63	25,40	101,0	106,9	33,4	6,00	5,00	48,36	1109	280,0	40,00	13,90
28B-2 ¹⁾	318 112 199 000	44,450	30,99	46,50	15,90	27,94	124,0	129,2	36,6	7,00	6,00	59,56	1479	360,0	51,43	18,00
32B-2 ¹⁾	318 112 219 000	50,800	30,99	45,50	17,81	29,21	123,8	131,7	41,8	7,00	6,00	58,55	1621	450,0	64,28	19,00
40B-2 ¹⁾	318 112 239 000	63,500	38,10	55,70	22,89	39,37	152,7	158,6	52,0	8,00	8,00	72,29	2550	630,0	90,00	33,50
48B-2 ¹⁾	318 112 259 000	76,200	45,72	70,50	29,24	48,26	190,0	199,1	63,4	12,00	10,00	91,21	4123	1000	142,86	48,60
56B-2 ¹⁾	318 112 279 000	88,900	53,34	81,33	34,32	53,98	223,0	243,6	77,85	13,00	12,00	106,60	5582	1600	228,57	70,00
64B-2 ¹⁾²⁾	318 112 299 000	101,60	60,96	92,00	39,40	63,50	250,0	258,4	90,17	15,00	13,00	119,36	7250	2000	285,71	91,00
72B-2 ¹⁾²⁾	318 112 319 000	114,30	68,58	103,80	44,50	72,39	283,7	292,7	103,6	17,00	15,00	136,27	9240	2500	357,14	120,40

- 1) Plná pouzdra
2) Rovné desky

- 1) Buchsen von nahtlosen Röhren
2) Gerade Laschen

- 1) Solid bushes
2) Straight plates

- 1) Сплошные втулки
2) Ровные пластины

Na požádání:

- zinkované provedení
- niklované provedení

Auf Wunsch:

- verzinkte Ausführung
- vernickelte Ausführung

Upon request:

- zinc plating version
- nickel plating version

По требованию:

- оцинкованное исполнение
- никелированное исполнение

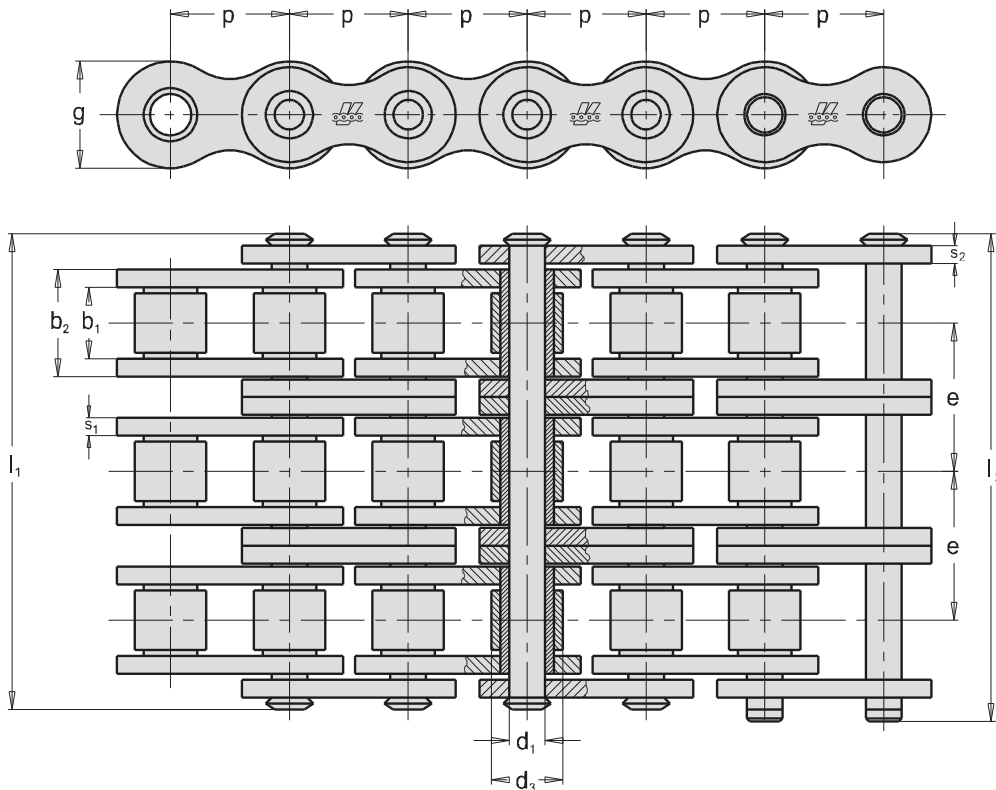
Třířadé válečkové řetězy - dle DIN 8187 (evropské), ISO - R 606, ČSN 02 3311

Dreifach Rollenketten - nach DIN 8187 (Europäische Bauart), ISO - R 606

Triplex roller chains - to DIN 8187 (European series), ISO - R 606

Трёхрядные роликовые цепи - согласно DIN 8187 (европейские), ISO - R 606, ГОСТ 10947-64

A



ISO Nor. ISO Nr. ISO St. Ст. ISO	Obj. čís. Art. Nr. Part no. Код для заказа	p mm	b ₁ mm min.	b ₂ mm max.	d ₁ mm h9	d ₃ mm h10	l ₁ mm	l ₂ mm	g mm	s ₁ mm	s ₂ mm	e mm	f mm ²	F _B kN min.	F _A kN	Q kg/m
05B-3	318 113 039 000	8,000	3,00	4,77	2,31	5,00	19,9	23,0	7,1	0,75	0,75	5,64	33	11,1	1,58	0,5
06B-3 ²⁾	318 113 059 000	9,525	5,72	8,53	3,28	6,35	34,0	37,3	8,2	1,30	1,30	10,24	84	24,9	3,55	1,2
08B-3	318 113 079 000	12,700	7,75	11,30	4,45	8,51	44,9	48,8	11,8	1,60	1,60	13,92	151	47,5	6,78	2,0
10B-3	318 113 099 000	15,875	9,65	13,28	5,08	10,16	52,6	56,9	14,7	1,60	1,60	16,59	202	66,7	9,53	2,8
12B-3	318 113 119 000	19,050	11,68	15,62	5,72	12,07	61,7	66,3	14,7	1,80	1,80	19,46	268	86,7	12,38	3,8
16B-3	318 113 139 000	25,400	17,02	25,45	8,28	15,88	99,9	105,3	21,0	4,00	3,00	31,88	631	165,0	23,57	7,7
20B-3	318 113 159 000	31,750	19,56	29,00	10,19	19,05	114,1	118,9	26,0	4,50	3,50	36,45	887	250,0	35,71	11,2
24B-3	318 113 179 000	38,100	25,40	37,90	14,63	25,40	150,0	155,2	33,4	6,00	5,00	48,36	1663	425,0	60,71	20,7
28B-3 ¹⁾	318 113 199 000	44,450	30,99	46,50	15,90	27,94	184,0	188,8	36,6	7,00	6,00	59,56	2218	530,0	75,71	27,0
32B-3 ¹⁾	318 113 219 000	50,800	30,99	45,50	17,81	29,21	181,0	190,2	41,8	7,00	6,00	58,55	2431	670,0	95,71	28,3
40B-3 ¹⁾	318 113 239 000	63,500	38,10	55,70	22,89	39,37	225,0	230,9	52,0	8,00	8,00	72,29	3825	950,0	135,71	43,3
48B-3 ¹⁾	318 113 259 000	76,200	45,72	70,50	29,24	48,26	281,0	290,3	63,4	12,00	10,00	91,21	6184	1500,0	214,28	72,5
56B-3 ¹⁾	318 113 279 000	88,900	53,34	81,33	34,32	53,98	330,5	350,2	77,85	13,00	12,00	106,60	8373	2240,0	320,00	105,0
64B-3 ¹⁾²⁾	318 113 299 000	101,60	60,96	92,00	39,40	63,50	369,8	378,3	90,17	15,00	13,00	119,36	10874	3000,0	428,57	136,0
72B-3 ¹⁾²⁾	318 113 319 000	114,30	68,58	103,8	44,50	72,39	420,0	429,0	103,6	17,00	15,00	136,27	13757	3750,0	537,71	180,0

- 1) Plná pouzdra
2) Rovné desky

- 1) Buchsen von nahtlosen Röhren
2) Gerade Laschen

- 1) Solid bushes
2) Straight plates

- 1) Сплошные втулки
2) Ровные пластины

Na požádání:

- zinkované provedení
- niklované provedení
- ve víceřadém provedení

Auf Wunsch:

- verzinkte Ausführung
- vernickelte Ausführung
- mehrfache Ausführung

Upon request:

- zinc plating version
- nickel plating version
- also in multiple version

По требованию:

- оцинкованное исполнение
- никелированное исполнение
- многорядное исполнение

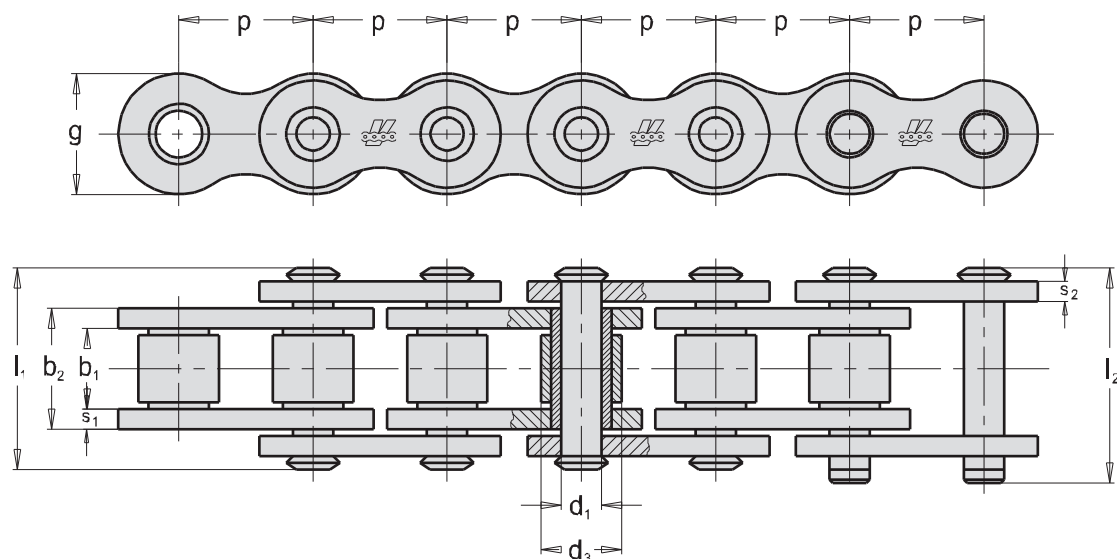


Jednořadé válečkové řetězy dle tovární normy

Einfach Rollenketten nach Werksnorm

Simple roller chains to work's standard

Однорядные роликовые цепи согласно заводскому стандарту



ISO Nor. ISO Nr. ISO St. Ст. ISO	Obj. čís. Art. Nr. Part no. Код для заказа	p mm	b ₁ mm min.	b ₂ mm max.	d ₁ mm h9	d ₃ mm h10	l ₁ mm	l ₂ mm	g mm	s ₁ mm	s ₂ mm	F _B kN min.	F _A kN	Q kg/m
084-1 (1/2" x 3/16")	MOFA 084-1-00	12,70	4,88	8,80	4,09	7,75	14,8	16,3	11,15	1,8	1,8	16	2,28	0,48
086-1 (1/2" x 5/2)	MOTO 086-1	12,70	5,30	9,00	4,45	8,51	14,2	15,7	10,90	1,6	1,4	18	2,57	0,62
12B - 1H	318 141 040 000	19,05	11,68	16,76	5,94	12,07	25,2	26,8	16,00	2,4	2,4	40	5,71	1,43
16B - ZP1	318 151 001 000	25,40	17,02	25,40	8,92	15,88	36,1	41,5	24,00	4,0	3,0	78	11,14	3,00
16B - ZP2	318 151 011 000	25,40	12,70	21,20	8,28	15,88	32,2	36,2	21,00	4,0	3,0	60	8,57	2,30
16B - ZP3	318 151 017 000	25,40	12,70	21,20	8,92	15,88	31,6	36,2	24,00	4,0	3,0	78	11,14	2,70

Jednořadé válečkové řetězy nerezové - dle DIN 8187 (evropské), ISO - R 606, ČSN 02 3311

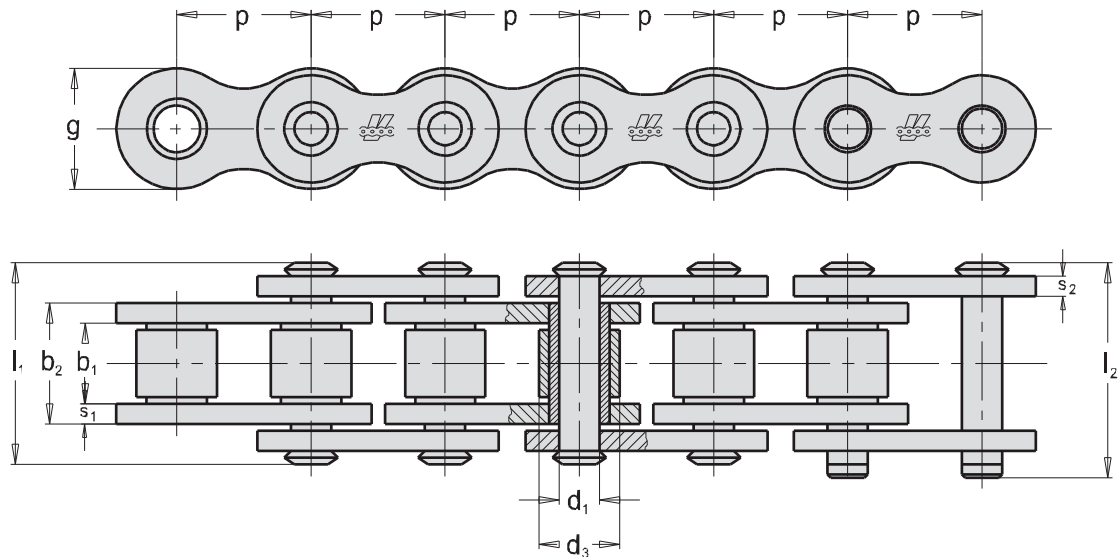
Einfach Rollenketten SS - rostfreie - nach DIN 8187 (Europäische Bauart), ISO - R 606

Simple roller chains SS - stainless steel - to DIN 8187 (European series), ISO - R 606

Однорядные роликовые цепи из нержавеющей стали - согласно DIN 8187

(европейские), ISO - R 606, ГОСТ 10947-64

A



ISO Nor. ISO Nr. ISO St. Ст. ISO	Obj. čís. Art. Nr. Part no. Код для заказа	p mm	b ₁ mm min.	b ₂ mm max.	d ₁ mm h9	d ₃ mm h10	l ₁ mm	l ₂ mm	g mm	s ₁ mm	s ₂ mm	f mm ²	F _B kN min.	F _A kN	Q kg/m
06B-1SS ²⁾	318 111 057 000	9,525	5,72	8,53	3,28	6,35	13,5	16,8	8,2	1,30	1,30	28	6,2	0,88	0,41
08B-1SS	318 111 077 000	12,700	7,75	11,30	4,45	8,51	17,0	20,9	11,8	1,60	1,60	50	12,0	1,71	0,69
10B-1SS	318 111 097 000	15,875	9,65	13,28	5,08	10,16	19,6	23,7	14,7	1,60	1,60	67	14,5	2,07	0,93
12B-1SS	318 111 117 000	19,050	11,68	15,62	5,72	12,07	22,7	27,3	14,7	1,80	1,80	89	18,5	2,64	1,15
16B-1SS	318 111 137 000	25,400	17,02	25,45	8,28	15,88	36,1	41,5	21,0	4,00	3,00	210	40,0	5,71	2,71
20B-1SS	318 111 157 000	31,750	19,56	29,00	10,19	19,05	41,2	46,0	26,0	4,50	3,50	296	59,0	8,43	3,70
24B-1SS	318 111 177 000	38,100	25,40	37,90	14,63	25,40	53,4	58,5	33,4	6,00	5,00	554	104,0	14,85	7,10
28B-1SS	318 111 197 000	44,450	30,99	46,50	15,90	27,94	65,0	69,6	36,6	7,00	6,00	739	120,0	17,14	9,10
32B-1SS	318 111 217 000	50,800	30,99	45,50	17,81	29,21	65,2	73,1	41,8	7,00	6,00	810	150,0	21,43	9,70
40B-1SS	318 111 237 000	63,500	38,10	55,70	22,89	39,37	80,4	86,3	52,0	8,00	8,00	1275	202,0	28,85	16,80
48B-1SS	318 111 257 000	76,200	45,72	70,50	29,24	48,26	99,1	107,9	63,4	12,00	10,00	2061	343,0	49,00	25,90

2) Rovné desky

2) Gerade Laschen

2) Straight plates

2) Ровные пластины

Na požádání:

Auf Wunsch:

Upon request:

По требованию:

• ve víceřadém provedení

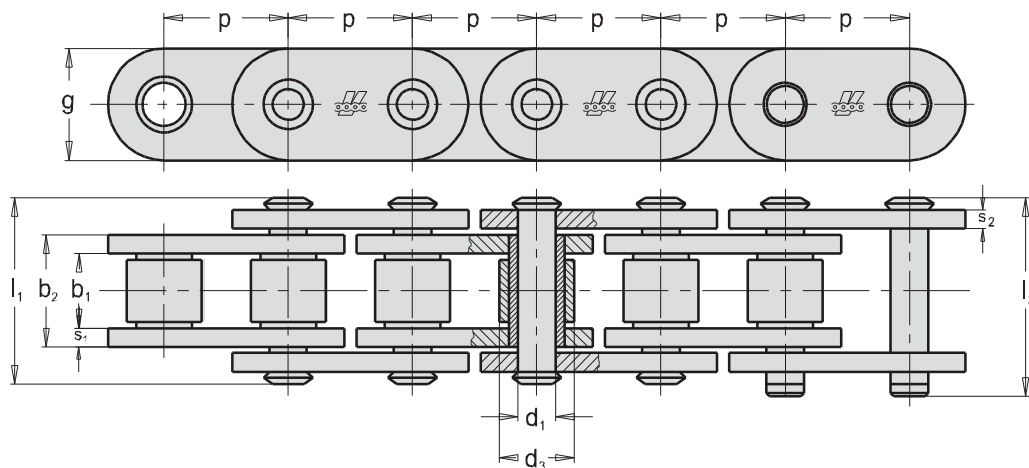
• mehrfache Ausführung

• also in multiple version

• многорядное исполнение



Jednořadé válečkové řetězy - Rovné desky - dle DIN 8187 (evropské)
Einfach Rollenketten - Gerade Laschen - nach DIN 8187 (Europäische Bauart)
Simple roller chains - Straight plates - to DIN 8187 (European series)
Однорядные роликовые цепи - Прямые пластины - согласно DIN 8187
(европейские) ГОСТ 10947-64



ISO Nr. ISO Nr. ISO St. Ст. ISO	Obj. čís. Art. Nr. Part no. Код для заказа	p mm	b ₁ mm min.	b ₂ mm max.	d ₁ mm h9	d ₃ mm h10	l ₁ mm	l ₂ mm	g mm	s ₁ mm	s ₂ mm	f mm ²	F _B kN min.	F _A kN	Q kg/m
06B-1RD	318 111 051 000	9,525	5,72	8,53	3,28	6,35	13,5	16,8	8,20	1,30	1,30	28	9,0	1,28	0,41
08B-1RD	318 111 071 000	12,700	7,75	11,30	4,45	8,51	16,7	18,2	11,80	1,60	1,60	50	18,0	2,57	0,80
10B-1RD	318 111 091 000	15,875	9,65	13,28	5,08	10,16	19,5	20,9	14,70	1,70	1,70	67	22,4	3,20	1,06
12B-1RD	318 111 111 000	19,050	11,68	15,62	5,72	12,07	22,5	25,2	16,00	1,85	1,85	89	29,0	4,14	1,32
16B-1RD	318 111 131 000	25,400	17,02	25,45	8,28	15,88	36,1	41,5	21,00	4,00	3,00	210	60,0	8,57	3,00
16B-1RD ^X	318 151 007 000	25,400	17,02	25,45	8,28	15,88	36,1	41,5	24,00	4,00	3,00	210	60,0	8,57	3,00
20B-1RD	318 111 151 000	31,750	19,56	29,00	10,19	19,05	41,2	46,0	26,00	4,50	3,50	296	95,0	13,57	4,10
24B-1RD	318 111 171 000	38,100	25,40	37,90	14,63	25,40	53,4	58,5	33,40	6,00	5,00	554	160,0	22,86	7,90
28B-1RD ¹⁾	318 111 191 000	44,450	30,99	46,50	15,90	27,94	65,0	69,6	36,60	7,00	6,00	739	200,0	28,57	9,50
32B-1RD ¹⁾	318 111 211 000	50,800	30,99	45,50	17,81	29,21	65,2	73,1	41,80	7,00	6,00	810	250,0	35,71	10,60
40B-1RD ¹⁾	318 111 231 000	63,500	38,10	55,70	22,89	39,37	80,4	86,3	52,00	8,00	8,00	1275	380,0	54,29	18,50
48B-1RD ¹⁾	318 111 251 000	76,200	45,72	70,50	29,24	48,26	99,1	107,9	63,40	12,00	10,00	2061	600,0	85,71	28,50
56B-1RD ¹⁾	318 111 271 000	88,900	53,34	81,33	34,32	53,98	117,0	137,0	77,85	13,00	12,00	2791	850,0	121,43	35,78
64B-1RD ¹⁾	318 111 291 000	101,600	60,96	92,00	39,40	63,50	130,0	138,5	90,17	15,00	13,00	3625	1120	160,00	60,00
72B-1RD ¹⁾	318 111 311 000	114,300	68,58	103,8	44,50	72,39	147,4	156,4	103,60	17,00	15,00	4619	1400	200,00	80,00

1) Plná pouzdra

1) Buchsen von nahtlosen Röhren

1) Solid bushes

1) Сплошные втулки

Na požádání:

- zinkované provedení
- niklované provedení
- ve víceřadém provedení

Auf Wunsch:

- verzinkte Ausführung
- vernickelte Ausführung
- mehrfache Ausführung

Upon request:

- zinc plating version
- nickel plating version
- also in multiple version

По требованию:

- оцинкованное исполнение
- никелированное исполнение
- многорядное исполнение

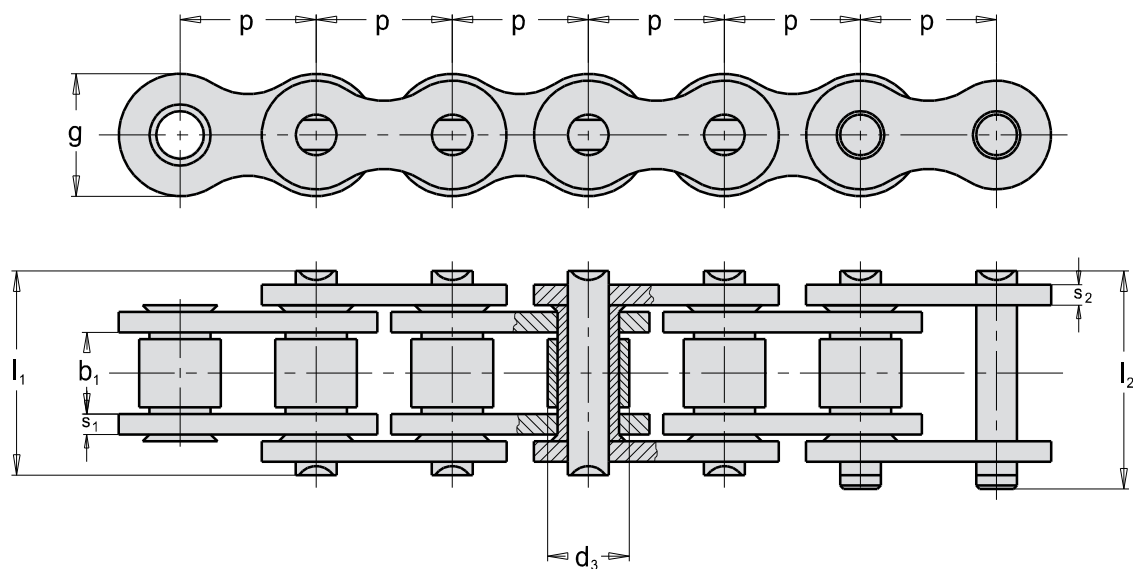
Jednořadé válečkové řetězy samomazné

Selbstschmierungsrollenketten

Self-lubrication roller chains

Однорядные роликовые цепи самосмазывающиеся

A



Tov. ozn. Betr. Nr. Firm no. Зав. обозн.	Obj. čís. Art. Nr. Part no. Код для заказа	p mm	b ₁ mm min.	d ₁ mm h9	d ₃ mm h10	l ₁ mm	l ₂ mm	g mm	s ₁ mm	s ₂ mm	f mm ²	F _B kN min.	F _A kN	Q kg/m
08B-1 SLR	318 SY1 079 SLR	12,700	7,75	4,45	8,51	16,7	18,0	11,8	1,50	1,50	50	16,8	2,9	0,6
10B-1 SLR	318 SY1 099 SLR	15,875	9,65	5,08	10,16	19,0	20,7	14,5	1,65	1,65	67	24,6	4,4	0,9
12B-1 SLR	319 SY1 119 SLR	19,050	11,68	5,72	12,07	22,0	23,6	17,4	1,80	1,80	89	32,4	6,3	1,1
16B-1 SLR	319 SY1 139 SLR	25,400	17,02	8,26	15,87	35,1	38,2	21,0	3,90	3,10	210	74,6	12,2	2,6
20B-1 SLR	319 SY1 159 SLR	31,750	19,56	10,16	19,05	40,2	44,0	29,3	4,70	3,50	296	128,3	19,1	3,8
24B-1 SLR	319 SY1 179 SLR	38,100	25,40	14,63	25,40	53,4	58,1	35,1	5,90	4,70	554	195,6	25,5	7,3
28B-1 SLR	319 SY1 199 SLR	44,450	31,00	15,88	27,94	65,1	70,5	37,0	7,40	6,30	739	215,7	34,8	9,3
32B-1 SLR	319 SY1 219 SLR	50,800	31,00	17,81	29,21	64,2	69,6	42,2	6,90	6,30	810	274,6	44,1	9,9

Na požádání:

- ve víceřadém provedení

Auf Wunsch:

- mehrfache Ausführung

Upon request:

- also in multiple version

По требованию:

- многорядное исполнение

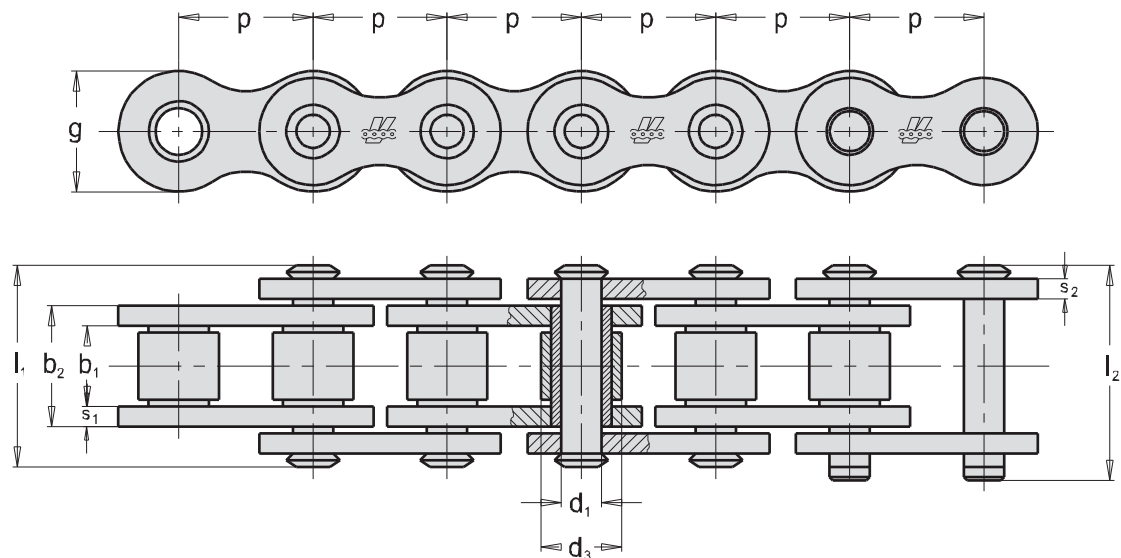


Jednořadé válečkové řetězy - dle DIN 8188 (americké), ISO - R 606, ČSN 02 3311

Einfach Rollenketten - nach DIN 8188 (Amerikanische Bauart), ISO - R 606

Simple roller chains - to DIN 8188 (American series), ISO - R 606

Однорядные роликовые цепи - согласно DIN 8188 (американские), ISO - R 606, ГОСТ 10947-64



ISO Nor. ISO Nr. ISO St. Ст. ISO	ANSI	Obj. čís. Art. Nr. Part no. Код для заказа	p mm	b ₁ mm min.	b ₂ mm max.	d ₁ mm h9	d ₃ mm h10	l ₁ mm	l ₂ mm	g mm	s ₁ mm	s ₂ mm	f mm ²	F _B kN min.	F _A kN	Q kg/m
08A - 1	40 - 1	318 111 069 000	12,700	7,85	11,15	3,96	7,95	17,8	21,7	12,0	1,6	1,6	44	14,1	2,01	0,6
10A - 1	50 - 1	318 111 089 000	15,875	9,40	13,80	5,08	10,16	21,8	25,9	15,0	2,0	2,0	70	22,2	3,17	1,0
12A - 1	60 - 1	318 111 109 000	19,050	12,57	17,70	5,94	11,91	26,9	31,5	18,0	2,4	2,4	105	31,8	4,54	1,5
16A - 1	80 - 1	318 111 129 000	25,400	15,75	22,50	7,92	15,88	33,0	38,9	24,1	3,0	3,0	178	57,0	8,14	2,6
20A - 1	100 - 1	318 111 149 000	31,750	18,90	27,40	9,53	19,05	40,5	45,2	29,4	4,0	4,0	261	88,5	12,64	4,0
24A - 1	120 - 1	318 111 169 000	38,100	25,22	35,30	11,10	22,23	50,8	55,5	35,0	5,0	5,0	392	127,0	18,14	6,0
28A - 1 ¹⁾	140 - 1	318 111 189 000	44,450	25,22	37,00	12,70	25,40	54,7	59,3	41,0	5,5	5,5	470	172,4	24,63	7,0
32A - 1 ¹⁾	160 - 1	318 111 209 000	50,800	31,55	45,00	14,27	28,58	65,5	69,6	47,0	6,5	6,5	642	226,8	32,40	10,0
40A - 1 ¹⁾	200 - 1	318 111 229 000	63,500	37,85	54,70	19,84	39,68	79,6	85,4	59,0	8,0	8,0	1085	353,8	50,54	16,6
48A - 1 ¹⁾	240 - 1	318 111 249 000	76,200	47,35	67,50	23,80	47,63	95,5	103,1	70,0	9,5	9,5	1607	510,3	72,90	22,6

1) Plná pouzdra

1) Buchsen von nahtlosen Röhren

1) Solid bushes

1) Сплошные втулки

Na požádání:

- zinkované provedení
- niklované provedení

Auf Wunsch:

- verzinkte Ausführung
- vernickelte Ausführung

Upon request:

- zinc plating version
- nickel plating version

По требованию:

- оцинкованное исполнение
- никелированное исполнение

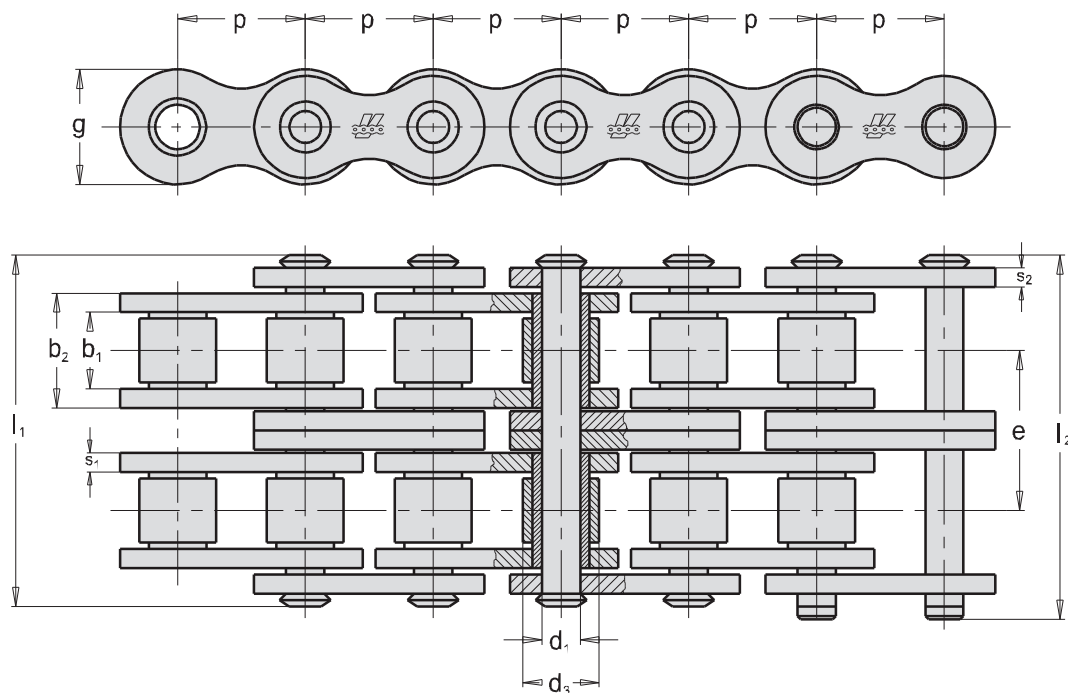
Dvouřadé válečkové řetězy - dle DIN 8188 (americké), ISO - R 606, ČSN 02 3311

Zweifach Rollenketten - nach DIN 8188 (Amerikanische Bauart), ISO - R 606

Duplex roller chains - to DIN 8188 (American series), ISO - R 606

Двухрядные роликовые цепи - согласно DIN 8188 (американские), ISO - R 606, ГОСТ 10947-64

A



ISO Nor. ISO Nr. ISO St. Ст. ISO	ANSI	Obj. čís. Art. Nr. Part no. Код для заказа	p mm	b ₁ mm min.	b ₂ mm max.	d ₁ mm h9	d ₃ mm h10	l ₁ mm	l ₂ mm	g mm	s ₁ mm	s ₂ mm	e mm	f mm ²	F _B kN min.	F _A kN	Q kg/m
08A - 2	40 - 2	318 112 069 000	12,700	7,85	11,15	3,96	7,95	32,3	36,2	12,0	1,6	1,6	14,38	88	28,2	4,03	1,2
10A - 2	50 - 2	318 112 089 000	15,875	9,40	13,80	5,08	10,16	39,9	44,0	15,0	2,0	2,0	18,11	140	44,4	6,34	1,9
12A - 2	60 - 2	318 112 109 000	19,050	12,57	17,70	5,94	11,91	49,8	44,4	18,0	2,4	2,4	22,78	210	63,6	9,08	2,9
16A - 2	80 - 2	318 112 129 000	25,400	15,75	22,50	7,92	15,88	62,7	68,1	24,1	3,0	3,0	29,29	356	113,0	16,14	5,0
20A - 2	100 - 2	318 112 149 000	31,750	18,90	27,40	9,53	19,05	76,4	81,2	29,4	4,0	4,0	35,76	522	177,0	25,28	7,9
24A - 2	120 - 2	318 112 169 000	38,100	25,22	35,30	11,10	22,23	96,3	100,9	35,0	5,0	5,0	45,44	784	254,0	36,28	11,8
28A - 2 ¹⁾	140 - 2	318 112 189 000	44,450	25,22	37,00	12,70	25,40	102,8	108,2	41,0	5,5	5,5	48,87	940	344,8	49,25	13,8
32A - 2 ¹⁾	160 - 2	318 112 209 000	50,800	31,55	45,00	14,27	28,58	124,0	128,2	47,0	6,5	6,5	58,55	1284	453,6	64,80	19,9
40A - 2 ¹⁾	200 - 2	318 112 229 000	63,500	37,85	54,70	19,84	39,68	151,0	157,0	59,0	8,0	8,0	71,55	2170	707,6	101,08	33,0
48A - 2 ¹⁾	240 - 2	318 112 249 000	76,200	47,35	67,50	23,80	47,63	183,0	191,0	70,0	9,5	9,5	87,83	3213	1020,6	145,80	44,0

1) Plná pouzdra

1) Buchsen von nahtlosen Röhren

1) Solid bushes

1) Сплошные втулки

Na požádání:

- zinkované provedení
- niklované provedení

Auf Wunsch:

- verzinkte Ausführung
- vernickelte Ausführung

Upon request:

- zinc plating version
- nickel plating version

По требованию:

- оцинкованное исполнение
- никелированное исполнение

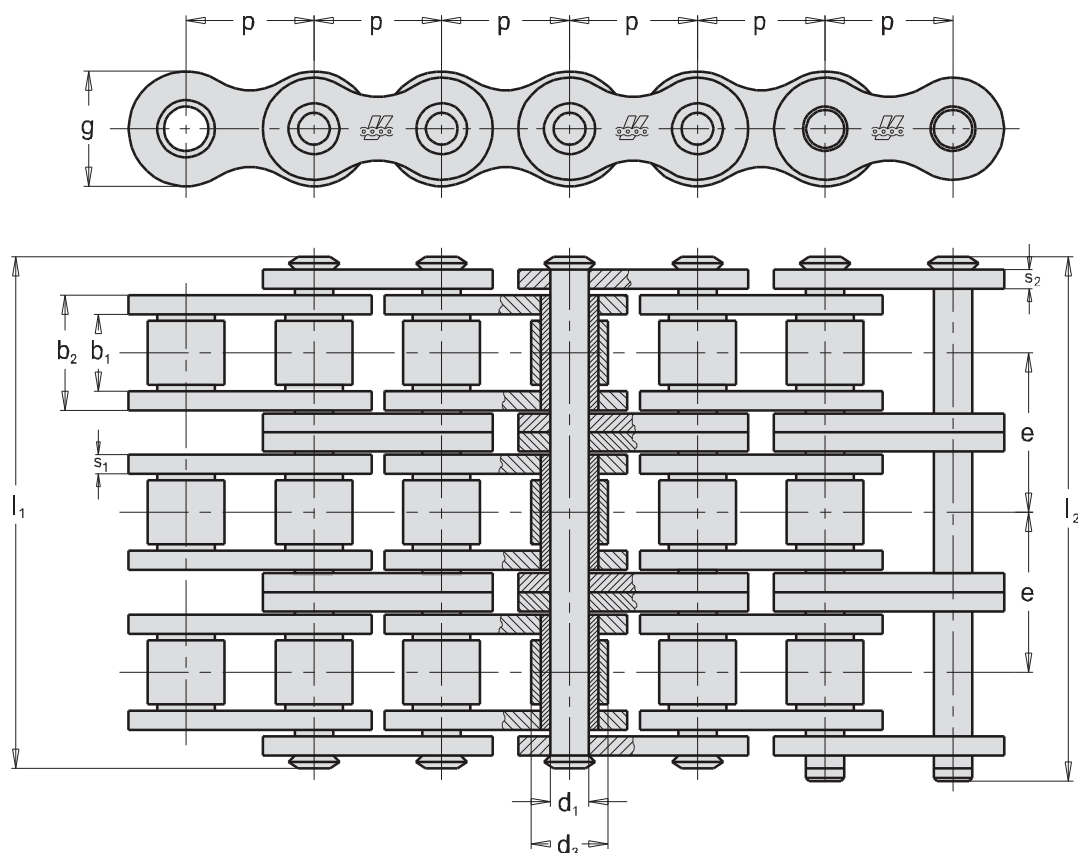


Třířadé válečkové řetězy - dle DIN 8188 (americké), ISO - R 606, ČSN 02 3311

Dreifach Rollenketten - nach DIN 8188 (Amerikanische Bauart), ISO - R 606

Triplex roller chains - to DIN 8188 (American series), ISO - R 606

Трёхрядные роликовые цепи - согласно DIN 8188 (американские), ISO - R 606, ГОСТ 10947-64



ISO Nor. ISO Nr. ISO St. Ст. ISO	ANSI	Obj. čís. Art. Nr. Part no. Код для заказа	p mm	b ₁ mm min.	b ₂ mm max.	d ₁ mm h9	d ₃ mm h10	l ₁ mm	l ₂ mm	g mm	s ₁ mm	s ₂ mm	e mm	f mm ²	F _B kN min.	F _A kN	Q kg/m
08A-3	40-3	318 113 069 000	12,700	7,85	11,15	3,96	7,95	46,7	50,6	12,0	1,6	1,6	14,38	132	42,3	6,04	1,8
10A-3	50-3	318 113 089 000	15,875	9,40	13,80	5,08	10,16	57,9	62,0	15,0	2,0	2,0	18,11	210	66,6	9,51	2,9
12A-3	60-3	318 113 109 000	19,050	12,57	17,70	5,94	11,91	72,6	77,2	18,0	2,4	2,4	22,78	315	95,4	13,63	4,3
16A-3	80-3	318 113 129 000	25,400	15,75	22,50	7,92	15,88	91,7	97,1	24,1	3,0	3,0	29,29	535	170,0	24,28	7,5
20A-3	100-3	318 113 149 000	31,750	18,90	27,40	9,53	19,05	112,2	117,2	29,4	4,0	4,0	35,76	783	265,5	37,93	11,9
24A-3	120-3	318 113 169 000	38,100	25,22	35,30	11,10	22,23	141,0	146,4	35,0	5,0	5,0	45,44	1176	381,0	54,43	17,6
28A-3 ¹⁾	140-3	318 113 189 000	44,450	25,22	37,00	12,70	25,40	151,8	157,0	41,0	5,5	5,5	48,87	1410	517,2	73,88	20,7
32A-3 ¹⁾	160-3	318 113 209 000	50,800	31,55	45,00	14,27	28,58	182,0	186,7	47,0	6,5	6,5	58,55	1926	680,4	97,20	29,7
40A-3 ¹⁾	200-3	318 113 229 000	63,500	37,85	54,70	19,84	39,68	222,7	228,5	59,0	8,0	8,0	71,55	3256	1061,4	151,63	43,3
48A-3 ¹⁾	240-3	318 113 249 000	76,200	47,35	67,50	23,80	47,63	271,0	278,8	70,0	9,5	9,5	87,83	4820	1530,9	218,70	66,0

1) Plná pouzdra

1) Buchsen von nahtlosen Röhren

1) Solid bushes

1) Сплошные втулки

Na požádání:

- zinkované provedení
- niklované provedení
- ve víceřadém provedení

Auf Wunsch:

- verzinkte Ausführung
- vernickelte Ausführung
- mehrfache Ausführung

Upon request:

- zinc plating version
- nickel plating version
- also in multiple version

По требованию:

- оцинкованное исполнение
- никелированное исполнение
- многорядное исполнение



Jednořadé válečkové řetězy - Rovné desky - dle DIN 8188 (americké)

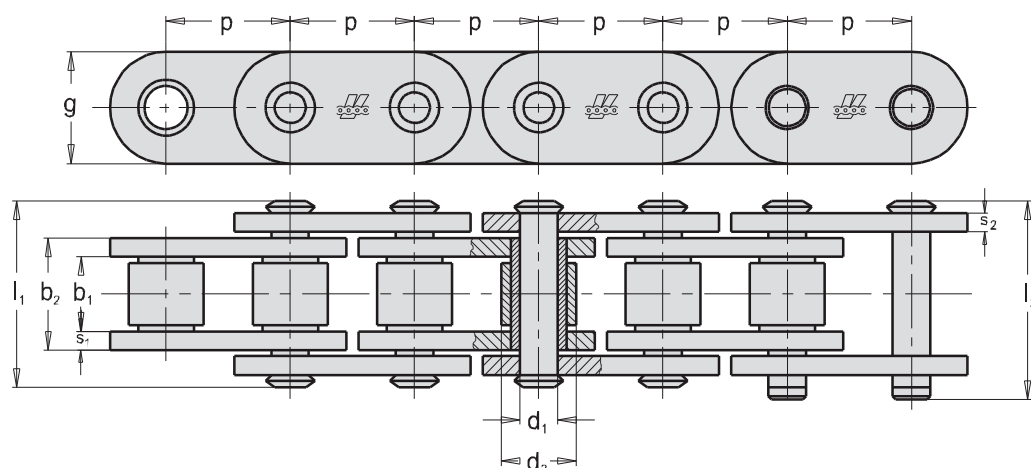
Einfach Rollenketten - Gerade Laschen - nach DIN 8188 (Amerikanische Bauart)

Simple roller chains - Straight plates - to DIN 8188 (American series)

Однорядные роликовые цепи - Прямые пластины - согласно DIN 8188 (американские),

ГОСТ 10947-64

A



ISO Nor. ISO Nr. ISO St. Ст. ISO	ANSI	Obj. čís. Art. Nr. Part no. Код для заказа	p mm	b ₁ mm min.	b ₂ mm max.	d ₁ mm h9	d ₃ mm h10	l ₁ mm	l ₂ mm	g mm	s ₁ mm	s ₂ mm	f mm ²	F _B kN min.	F _A kN	Q kg/m
08A - 1RD	40 - 1RD	318 111 061 000	12,700	7,85	11,15	3,96	7,95	17,8	21,7	12,0	1,6	1,6	44	14,1	2,01	0,73
10A - 1RD	50 - 1RD	318 111 081 000	15,875	9,40	13,80	5,08	10,16	21,8	25,9	15,0	2,0	2,0	70	22,2	3,17	1,23
12A - 1RD	60 - 1RD	318 111 101 000	19,050	12,57	17,70	5,94	11,91	26,9	31,5	18,0	2,4	2,4	105	31,8	4,54	1,81
16A - 1RD	80 - 1RD	318 111 121 000	25,400	15,75	22,50	7,94	15,88	33,5	39,0	24,0	3,0	3,0	178	56,7	8,10	3,20
20A - 1RD	100 - 1RD	318 111 141 000	31,750	18,90	27,40	9,53	19,05	40,5	45,2	29,4	4,0	4,0	261	88,5	12,64	4,40
24A - 1RD	120 - 1RD	318 111 161 000	38,100	25,22	35,30	11,10	22,23	50,8	55,5	35,0	5,0	5,0	392	127,0	18,14	6,60
28A - 1RD ¹⁾	140 - 1RD	318 111 181 000	44,450	25,22	37,00	12,70	25,40	54,7	59,3	41,0	5,5	5,5	470	172,4	24,63	7,70
32A - 1RD ¹⁾	160 - 1RD	318 111 201 000	50,800	31,55	45,00	14,27	28,58	65,5	69,6	47,0	6,5	6,5	642	226,8	32,40	11,00
40A - 1RD ¹⁾	200 - 1RD	318 111 221 000	63,500	37,85	54,70	19,84	39,68	79,6	85,4	59,0	8,0	8,0	1085	353,8	50,54	18,30
48A - 1RD ¹⁾	240 - 1RD	318 111 241 000	76,200	47,35	67,50	23,80	47,63	95,5	103,1	70,0	9,5	9,5	1607	510,3	72,90	24,90

1) Plná pouzdra

1) Buchsen von nahtlosen Röhren

1) Solid bushes

1) Сплошные втулки

Na požádání:

- zinkované provedení
- niklované provedení
- ve víceřadém provedení

Auf Wunsch:

- verzinkte Ausführung
- vernickelte Ausführung
- mehrfache Ausführung

Upon request:

- zinc plating version
- nickel plating version
- also in multiple version

По требованию:

- оцинкованное исполнение
- никелированное исполнение
- многорядное исполнение

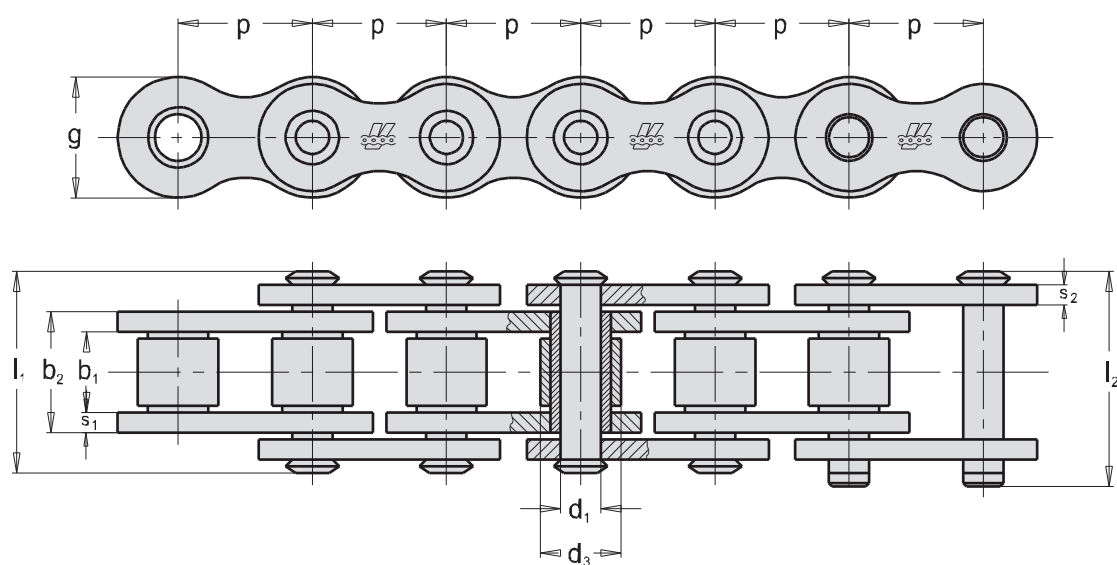


Jednořadé válečkové řetězy - ANSI HEAVY - dle tovární normy

Einfach Rollenketten - ANSI HEAVY - nach Werksnorm

Simple roller chains - ANSI HEAVY - to work's standard

Однорядные роликовые цепи - ANSI ТЯЖЕЛЫЕ - согласно заводскому стандарту



ISO Nor. ISO Nr. ISO St. Ст. ISO	ANSI	Obj. čís. Art. Nr. Part no. Код для заказа	p mm	b ₁ mm min.	b ₂ mm max.	d ₁ mm h9	d ₃ mm h10	l ₁ mm	l ₂ mm	g mm	s ₁ mm	s ₂ mm	f mm ²	F _B kN min.	F _A kN	Q kg/m
08A - 1H	40H - 1	318 141 010 000	12,700	7,85	11,15	3,96	7,95	18,8	19,9	12,0	2,03	2,03	44	14,1	2,01	0,82
10A - 1H	50H - 1	318 141 020 000	15,875	9,40	13,80	5,08	10,16	22,1	23,4	15,0	2,42	2,42	70	22,2	3,17	1,25
12A - 1H	60H - 1	318 141 030 000	19,050	12,57	17,70	5,94	11,91	29,2	31,0	18,0	3,25	3,25	105	31,8	4,54	1,85
16A - 1H	80H - 1	318 151 010 000	25,400	15,75	24,30	7,92	15,88	37,0	42,4	24,1	4,00	3,50	192	57,0	8,14	3,00
20A - 1H ¹⁾	100H - 1	318 161 060 000	31,750	18,90	29,40	9,53	19,05	44,5	50,6	29,4	5,00	5,00	261	88,5	12,64	4,69
24A - 1H ¹⁾	120H - 1	318 161 160 000	38,100	25,22	37,30	11,10	22,23	54,8	61,4	35,0	6,00	6,00	392	127,0	18,14	6,90
28A - 1H ¹⁾	140H - 1	318 161 220 000	44,450	25,22	39,00	12,70	25,40	58,7	66,1	41,0	6,50	6,50	470	172,4	24,63	8,33
32A - 1H ¹⁾	160H - 1	318 161 260 000	50,800	31,55	46,00	14,27	28,58	67,5	75,4	47,0	7,00	7,00	642	226,8	32,40	11,50
40A - 1H ¹⁾	200H - 1	318 161 532 000	63,500	37,85	57,70	19,84	39,68	85,6	95,6	59,0	9,50	9,50	1085	353,8	50,54	18,83
48A - 1H ¹⁾	240H - 1	318 161 630 000	76,200	47,35	72,50	23,80	47,63	105,5	115,5	70,0	12,00	12,00	1607	510,3	72,90	27,49

1) Plná pouzdra

1) Buchsen von nahtlosen Röhren

1) Solid bushes

1) Сплошные втулки

Na požádání:

- zinkované provedení
- niklované provedení
- ve víceřadém provedení

Auf Wunsch:

- verzinkte Ausführung
- vernickelte Ausführung
- mehrfache Ausführung

Upon request:

- zinc plating version
- nickel plating version
- also in multiple version

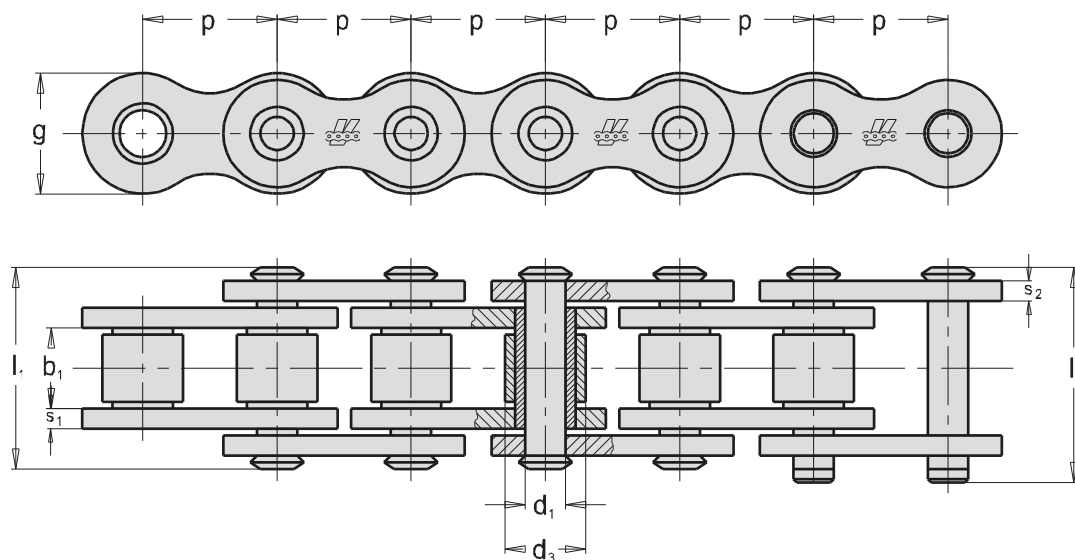
По требованию:

- оцинкованное исполнение
- никелированное исполнение
- многорядное исполнение



Jednořadé válečkové řetězy - ANSI SUPER a ANSI SUPER HEAVY
Einfach Rollenketten - ANSI SUPER und ANSI SUPER HEAVY
Simple roller chains - ANSI SUPER and ANSI SUPER HEAVY
Однорядные роликовые цепи - ANSI СУПЕР и ANSI СУПЕР ТЯЖЕЛЫЕ

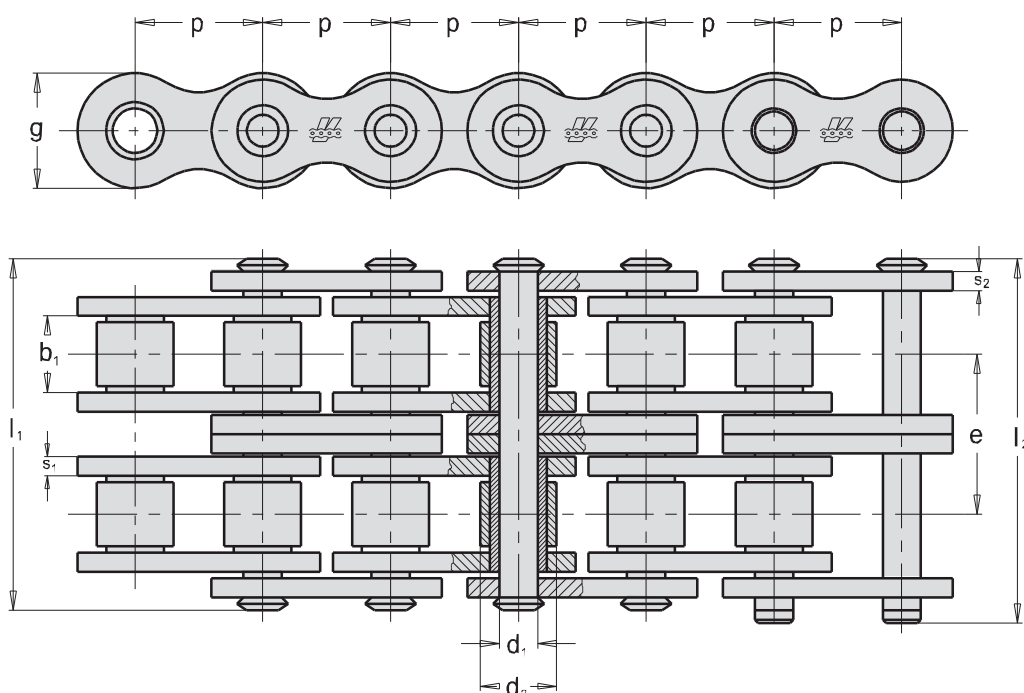
A



Tov. ozn. Betr. Nr. Firm no. Зав. обозн.	Obj. čís. Art. Nr. Part no. Код для заказа	p mm	b ₁ mm min.	d ₁ mm h9	d ₃ mm h10	l ₁ mm	l ₂ mm	g mm	s ₁ mm	s ₂ mm	f mm ²	F _B kN min.	F _A kN	Q kg/m
SUPER 80	318 SY1 129-OH	25,40	15,88	7,93	15,88	32,6	35,5	24,1	3,2	3,2	192	84,3	18,6	2,81
SUPER 100	318 SY1 149-OH	31,75	19,05	9,53	19,05	39,8	43,2	30,1	4,0	4,0	261	127,0	30,4	4,26
SUPER 120	318 SY1 169-OH	38,10	25,40	11,10	22,23	49,7	53,7	36,2	4,8	4,8	392	186,0	39,2	6,30
SUPER 140	318 SY1 189-OH	44,45	25,40	12,70	25,40	54,0	58,3	42,2	5,6	5,6	470	245,0	53,9	8,04
SUPER 160	318 SY1 209-OH	50,80	31,75	14,28	28,58	64,4	69,0	48,2	6,4	6,4	642	314,0	70,6	10,8
SUPER 200	318 SY1 229-OH	63,50	38,10	19,83	39,67	78,6	86,2	60,3	8,0	8,0	1085	490,0	94,1	17,6
SUPER 240	318 SY1 249-OH	72,20	47,63	23,78	47,63	96,4	103,4	72,4	9,5	9,5	1607	726,0	132,0	25,6

Tov. ozn. Betr. Nr. Firm no. Зав. обозн.	Obj. čís. Art. Nr. Part no. Код для заказа	p mm	b ₁ mm min.	d ₁ mm h9	d ₃ mm h10	l ₁ mm	l ₂ mm	g mm	s ₁ mm	s ₂ mm	f mm ²	F _B kN min.	F _A kN	Q kg/m
SUPER 80H	318 SY1 129-SH	25,40	15,88	7,93	15,88	35,9	38,9	24,1	4,0	4,0	192	98,1	20,6	3,33
SUPER 100H	318 SY1 149-SH	31,75	19,05	9,53	19,05	42,6	46,2	30,1	4,8	4,8	261	145,0	32,4	4,88
SUPER 120H	318 SY1 169-SH	38,10	25,40	11,10	22,23	52,8	57,3	36,2	5,6	5,6	392	196,0	42,2	6,94
SUPER 140H	318 SY1 189-SH	44,45	25,04	12,70	25,40	57,2	61,9	42,2	6,4	6,4	470	255,0	56,9	8,87
SUPER 160H	318 SY1 209-SH	50,80	31,75	14,28	28,58	67,9	72,8	48,2	7,1	7,1	642	324,0	73,5	11,7

Dvouřadé válečkové řetězy - ANSI SUPER a ANSI SUPER HEAVY
Zweifach Rollenketten - ANSI SUPER und ANSI SUPER HEAVY
Duplex roller chains - ANSI SUPER and ANSI SUPER HEAVY
Двухрядные роликовые цепи - ANSI СУПЕР и ANSI СУПЕР ТЯЖЕЛЫЕ

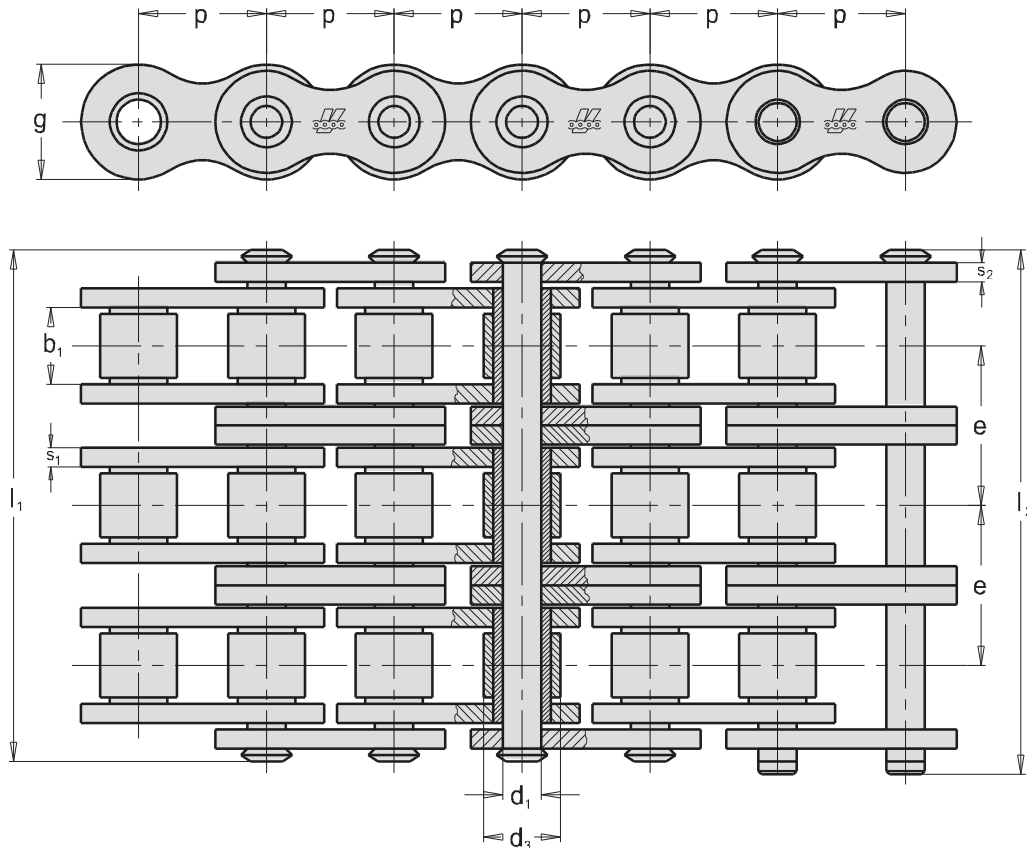


Tov. ozn. Betr. Nr. Firm no. Зав. обозн.	Obj. čís. Art. Nr. Part no. Код для заказа	p mm	b ₁ mm min.	d ₁ mm h9	d ₃ mm h10	l ₁ mm	l ₂ mm	g mm	s ₁ mm	s ₂ mm	e mm	f mm ²	F _B kN min.	F _A kN	Q kg/m
SUPER 80-2	318 SY2 129-OH	25,40	15,88	7,93	15,88	62,0	64,9	24,1	3,2	3,2	29,3	356	169	31,60	5,63
SUPER 100-2	318 SY2 149-OH	31,75	19,05	9,53	19,05	75,4	79,0	30,1	4,0	4,0	35,8	522	254	51,70	8,38
SUPER 120-2	318 SY2 169-OH	38,10	25,40	11,10	22,23	95,4	99,4	36,2	4,8	4,8	45,4	784	372	66,60	12,44
SUPER 140-2	318 SY2 189-OH	44,45	25,40	12,70	25,40	103,3	107,6	42,2	5,6	5,6	48,9	940	490	91,60	15,92
SUPER 160-2	318 SY2 209-OH	50,80	31,75	14,28	28,58	123,2	127,8	48,2	6,4	6,4	58,5	1284	628	120,00	21,44
SUPER 200-2	318 SY2 229-OH	63,50	38,10	19,83	39,67	150,6	158,2	60,3	8,0	8,0	71,6	2170	980	160,00	34,91
SUPER 240-2	318 SY2 249-OH	76,20	47,63	23,78	47,63	184,2	191,2	72,4	9,5	9,5	87,8	3213	1452	224,00	50,88

Tov. ozn. Betr. Nr. Firm no. Зав. обозн.	Obj. čís. Art. Nr. Part no. Код для заказа	p mm	b ₁ mm min.	d ₁ mm h9	d ₃ mm h10	l ₁ mm	l ₂ mm	g mm	s ₁ mm	s ₂ mm	e mm	f mm ²	F _B kN min.	F _A kN	Q kg/m
SUPER 80H-2	318 SY2 129-SH	25,40	15,88	7,93	15,88	68,6	71,5	24,1	4,0	4,0	32,6	356	196	35,02	6,67
SUPER 100H-2	318 SY2 149-SH	31,75	19,05	9,53	19,05	81,6	85,4	30,1	4,8	4,8	39,1	522	290	55,09	9,60
SUPER 120H-2	318 SY2 169-SH	38,10	25,40	11,10	22,23	102,0	106,0	36,2	5,6	5,6	48,9	784	392	71,74	13,71
SUPER 140H-2	318 SY2 189-SH	44,45	25,40	12,70	25,40	109,6	113,9	42,2	6,4	6,4	52,2	940	510	96,73	17,56
SUPER 160H-2	318 SY2 209-SH	50,80	31,75	14,28	28,58	223,7	228,3	48,2	7,1	7,1	61,9	1284	648	124,95	23,15

Třířadé válečkové řetězy - ANSI SUPER a ANSI SUPER HEAVY
Dreifach Rollenketten - ANSI SUPER und ANSI SUPER HEAVY
Triplex roller chains - ANSI SUPER and ANSI SUPER HEAVY
Трехрядные роликовые цепи - ANSI СУПЕР и ANSI СУПЕР ТЯЖЕЛЫЕ

A



Tov. ozn. Betr. Nr. Firm no. Зав. обозн.	Obj. čís. Art. Nr. Part no. Код для заказа	p mm	b ₁ mm min.	d ₁ mm h9	d ₃ mm h10	l ₁ mm	l ₂ mm	g mm	s ₁ mm	s ₂ mm	e mm	f mm ²	F _B kN min.	F _A kN	Q kg/m
SUPER 80-3	318 SY3 129-OH	25,40	15,88	7,93	15,88	91,3	94,2	24,1	3,2	3,2	29,3	535	253	46,5	8,41
SUPER 100-3	318 SY3 149-OH	31,75	19,05	9,53	19,05	111,2	114,8	30,1	4,0	4,0	35,8	783	381	76,0	12,57
SUPER 120-3	318 SY3 169-OH	38,10	25,40	11,10	22,23	140,8	144,8	36,2	4,8	4,8	45,4	1176	558	98,0	18,65
SUPER 140-3	318 SY3 189-OH	44,45	25,40	12,70	25,40	152,2	156,5	42,2	5,6	5,6	48,9	1410	735	135,0	23,84
SUPER 160-3	318 SY3 209-OH	50,80	31,75	14,28	28,58	181,7	186,3	48,2	6,4	6,4	58,5	1926	942	177,0	32,10
SUPER 200-3	318 SY3 229-OH	63,50	38,10	19,83	39,67	222,2	229,8	60,3	8,0	8,0	71,6	3256	1470	235,0	52,44
SUPER 240-3	318 SY3 249-OH	76,20	47,63	23,78	47,63	272,0	279,0	72,4	9,5	9,5	87,8	4820	2178	330,0	76,12

Tov. ozn. Betr. Nr. Firm no. Зав. обозн.	Obj. čís. Art. Nr. Part no. Код для заказа	p mm	b ₁ mm min.	d ₁ mm h9	d ₃ mm h10	l ₁ mm	l ₂ mm	g mm	s ₁ mm	s ₂ mm	e mm	f mm ²	F _B kN min.	F _A kN	Q kg/m
SUPER 80H-3	318 SY3 129-SH	25,40	15,88	7,93	15,88	101,2	104,1	24,1	4,0	4,0	32,6	535	294	51,5	9,96
SUPER 100H-3	318 SY3 149-SH	31,75	19,05	9,53	19,05	120,7	124,5	30,1	4,8	4,8	39,1	738	435	81,0	14,40
SUPER 120H-3	318 SY3 169-SH	38,10	25,40	11,10	22,23	150,9	154,9	36,2	5,6	5,6	48,9	1176	588	105,5	20,55
SUPER 140H-3	318 SY3 189-SH	44,45	25,40	12,70	25,40	161,8	166,1	42,2	6,4	6,4	52,2	1410	765	142,2	26,30
SUPER 160H-3	318 SY3 209-SH	50,80	31,75	14,28	28,58	285,6	290,2	48,2	7,1	7,1	61,9	1926	972	183,7	34,67

Na požádání:

Auf Wunsch:

Upon request:

По требованию:

• ve víceřadém provedení

• mehrfache Ausführung

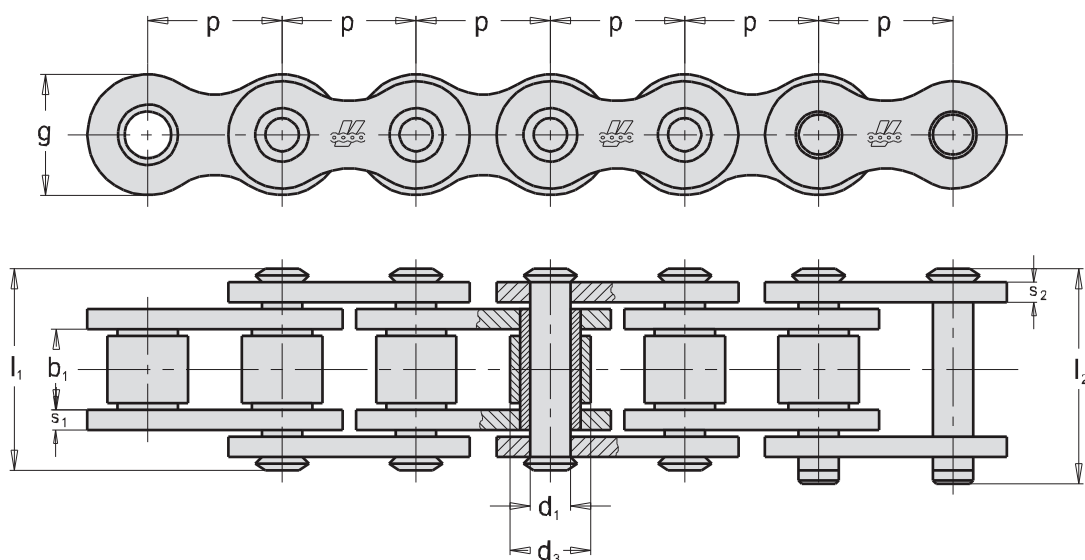
• also in multiple version

• многорядное исполнение



A

Jednořadé válečkové řetězy samomazné - ANSI standardní (SL) a ANSI HEAVY (SLR)
Selbstschmierungsrollenketten - ANSI Standard (SL) und ANSI HEAVY (SLR)
Self-lubrication roller chains - ANSI standard (SL) and ANSI HEAVY (SLR)
Однорядные роликовые цепи самосмазывающиеся - ANSI стандартные (SL) и ANSI ТЯЖЕЛЫЕ (SLR)



Tov. ozn. Betr. Nr. Firm no. Зав. обозн.	Obj. čís. Art. Nr. Part no. Код для заказа	p mm	b ₁ mm min.	d ₁ mm h9	d ₃ mm h10	l ₁ mm	l ₂ mm	g mm	s ₁ mm	s ₂ mm	f mm ²	F _B kN min.	F _A kN	Q kg/m
40 - SL	318 SY1 069-SL	12,700	7,70	3,96	7,92	16,5	17,9	12,0	1,5	1,5	44	12,7	2,94	0,63
50 - SL	318 SY1 089-SL	15,875	9,40	5,08	10,16	20,4	22,0	15,1	2,0	2,0	70	19,6	4,90	1,03
60 - SL	318 SY1 109-SL	19,050	12,50	5,95	11,91	25,5	26,9	18,2	2,4	2,4	105	28,4	6,86	1,46
80 - SL	318 SY1 129-SL	25,400	15,88	7,93	15,88	32,8	35,5	24,1	3,2	3,2	178	51,0	11,80	2,60
100 - SL	318 SY1 149-SL	31,750	19,00	9,53	19,05	39,4	43,0	30,2	4,0	4,0	261	82,4	17,70	3,79
120 - SL	318 SY1 169-SL	38,100	25,40	11,10	22,23	49,5	53,4	36,2	4,8	4,8	392	118,0	25,50	5,58
140 - SL	318 SY1 189-SL	44,450	25,40	12,70	25,40	54,0	58,3	42,2	5,6	5,6	470	162,0	34,30	7,59
160 - SL	318 SY1 209-SL	50,800	31,80	14,28	28,58	64,3	68,7	48,3	6,4	6,4	642	211,0	44,10	9,82

Tov. ozn. Betr. Nr. Firm no. Зав. обозн.	Obj. čís. Art. Nr. Part no. Код для заказа	p mm	b ₁ mm min.	d ₁ mm h9	d ₃ mm h10	l ₁ mm	l ₂ mm	g mm	s ₁ mm	s ₂ mm	f mm ²	F _B kN min.	F _A kN	Q kg/m
40 - SLR	318 SY1 069-SLR	12,700	7,95	3,96	7,92	17,5	19,0	11,7	2,0	1,5	44	19,1	3,63	0,70
50 - SLR	318 SY1 089-SLR	15,875	9,53	5,08	10,16	21,3	23,0	14,6	2,4	2,0	70	31,9	6,28	1,10
60 - SLR	318 SY1 109-SLR	19,050	12,70	5,95	11,91	27,4	29,0	17,5	3,2	2,4	105	43,1	8,63	1,70
80 - SLR	318 SY1 129-SLR	25,400	15,88	7,93	15,88	34,1	37,4	23,4	4,0	3,2	178	78,5	14,70	2,70
100 - SLR	318 SY1 149-SLR	31,750	19,05	9,53	19,08	41,0	44,8	29,3	4,8	4,0	261	118,0	22,60	4,30
120 - SLR	318 SY1 169-SLR	38,100	25,40	11,10	22,23	51,1	52,2	35,1	5,6	4,8	392	167,0	30,40	6,00

Na požádání:

Auf Wunsch:

Upon request:

По требованию:

• ve víceřadém provedení

• mehrfache Ausführung

• also in multiple version

• многорядное исполнение

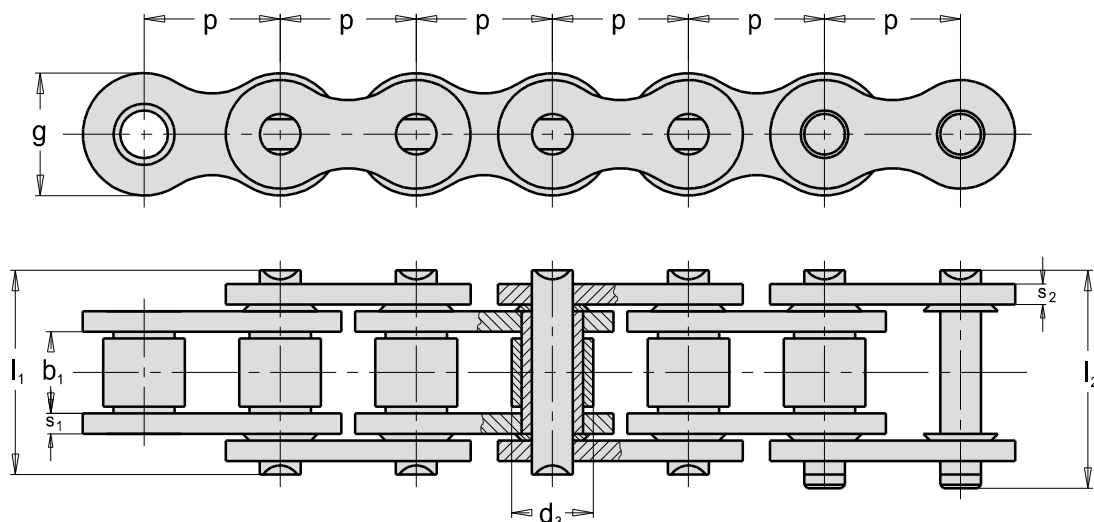
Jednořadé válečkové řetězy samomazné s těsněním

Selbstschmierungsrollenketten mit Seitendichtungen

Self-lubrication roller chains with seals

Однорядные роликовые цепи самосмазывающиеся с уплотнением

A



Tov. ozn. Betr. Nr. Firm no. Зав. обозн.	Obj. čís. Art. Nr. Part no. Код для заказа	p mm	b ₁ mm min.	d ₃ mm h10	l ₁ mm	l ₂ mm	g mm	s ₁ mm	s ₂ mm	F _b kN min.	F _A kN	Q kg/m
MF 16A	318 SY1 16A-MF	25,40	15,9	15,88	34,8	37,5	23,4	3,2	3,2	78,5	18,4	2,6
MF 16B	318 SY1 16B-MF	25,40	17,1	15,88	35,8	38,5	23,4	3,2	3,2	78,5	18,4	2,7
MF 20AB	318 SY1 20ABMF	31,75	19,6	19,05	41,6	45,2	29,3	4,0	4,0	118,0	28,3	3,9
MF 24A	318 SY1 24A-MF	38,10	25,4	22,23	51,8	55,7	35,1	4,8	4,8	164,0	38,0	5,8
MF 24B	318 SY1 24B-MF	38,10	25,4	25,40	51,8	55,7	35,1	4,8	4,8	167,0	38,0	7,3
MF 28A	318 SY1 28A-MF	44,45	25,4	25,40	56,2	60,5	40,9	5,6	5,6	216,0	50,3	7,5
MF 28B	318 SY1 28B-MF	44,45	31,0	27,94	61,8	66,1	40,9	5,6	5,6	216,0	50,3	9,3
MF 32AB	318 SY1 32ABMF	50,80	31,6	28,58	66,6	71,0	46,7	6,4	6,4	275,0	66,3	9,8
MF 40AB	318 SY1 40ABMF	63,50	38,1	39,37	82,0	90,5	59,6	8,0	8,0	451,0	82,3	16,9
MF 48AB	318 SY1 48ABMF	76,20	47,5	47,63	100,0	107,7	70,3	9,5	9,5	677,0	112,8	23,6

Provozní podmínky:

- Vysoce kvalitní mazadlo je uzavřeno těsněním mezi čepem a pouzdrem.
- Provozní teplota od -10 °C do +70 °C
- Provozní rychlost od 25 m/min. do 50 m/min.
- Není možno použít lomený článek!

Operating conditions:

- High quality lubricant is closed with a seal between the pin and the bush.
- The operating temperature ranging from -10 °C to +70 °C
- The operating speed ranging from 25 m/min. to 50 m/min.
- You cannot use an offset link!

Betriebsbedingungen:

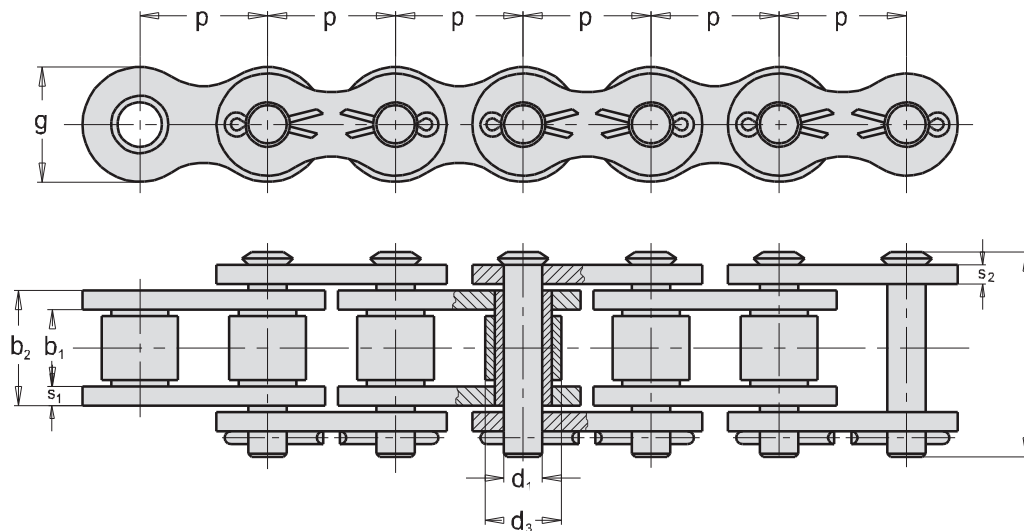
- Hochwertiges Schmiermittel wird mit der Dichtung zwischen dem Bolzen und der Buchse eingeschlossen.
- Betriebstemperatur -10 °C bis +70 °C
- Arbeitsgeschwindigkeit von 25 m/min. bis 50 m/min.
- Es kann kein Kröpfglied eingesetzt werden!

Эксплуатационные условия:

- Высококачественная смазка закрыта при помощи уплотнения между валиком и втулкой.
- Рабочая температура от -10 °C до +70 °C
- Рабочая скорость от 25 м/мин. до 50 м/мин.
- Нельзя использовать гнущее звено!



Jednořadé válečkové řetězy - jednostranně závlačkované - dle DIN 8188 (americké)
Einfach Rollenketten - mit versplinteten Bolzen - nach DIN 8188 (Amerikanische Bauart)
Simple roller chains - cotter pin on 1 side - to DIN 8188 (American series)
Однорядные роликовые цепи - шплинтованные с одной стороны - согласно DIN 8188
(американские), ГОСТ 10947-64



ISO Nor. ISO Nr. ISO St. Ст. ISO	ANSI	Obj. čís. Art. Nr. Part no. Код для заказа	p mm	b ₁ mm min.	b ₂ mm min.	d ₁ mm h9	d ₃ mm h10	l ₁ mm	g mm	s ₁ mm	s ₂ mm	f mm ²	F _B kN min.	F _A kN	Q kg/m
10A - 1C	50 - 1C	318 111 082 000	15,875	9,40	13,80	5,08	10,16	23,3	15,0	2,0	2,0	70	22,8	3,25	1,0
12A - 1C	60 - 1C	318 111 102 000	19,050	12,57	17,70	5,94	11,91	28,3	18,0	2,4	2,4	105	31,8	4,54	1,6
16A - 1C	80 - 1C	318 111 122 000	25,400	15,75	22,50	7,92	15,88	35,0	24,1	3,0	3,0	178	57,0	8,14	2,6
20A - 1C ¹⁾	100 - 1C	318 111 142 000	31,750	18,90	27,40	9,53	19,05	45,2	29,4	4,0	4,0	261	88,5	12,64	4,2
24A - 1C ¹⁾	120 - 1C	318 111 162 000	38,100	25,22	35,30	11,10	22,23	55,5	35,0	5,0	5,0	392	127,0	18,14	6,1
28A - 1C ¹⁾	140 - 1C	318 111 182 000	44,450	25,22	37,00	12,70	25,40	59,3	41,0	5,5	5,5	470	172,4	24,63	7,0
32A - 1C ¹⁾	160 - 1C	318 111 202 000	50,800	31,55	45,00	14,27	28,58	69,6	47,0	6,5	6,5	642	226,8	32,40	10,1
40A - 1C ¹⁾	200 - 1C	318 111 222 000	63,500	37,85	54,70	19,84	39,68	85,4	59,0	8,0	8,0	1085	353,8	50,54	16,9
48A - 1C ¹⁾	240 - 1C	318 111 242 000	76,200	47,35	67,50	23,80	47,63	103,1	70,0	9,5	9,5	1607	510,3	72,90	22,9

1) Plná pouzdra

1) Buchsen von nahtlosen Röhren

1) Solid bushes

1) Сплошные втулки

Na požádání:

- zinkované provedení
- niklované provedení
- ve víceřadém provedení

Auf Wunsch:

- verzinkte Ausführung
- vernickelte Ausführung
- mehrfache Ausführung

Upon request:

- zinc plating version
- nickel plating version
- also in multiple version

По требованию:

- оцинкованное исполнение
- никелированное исполнение
- многорядное исполнение

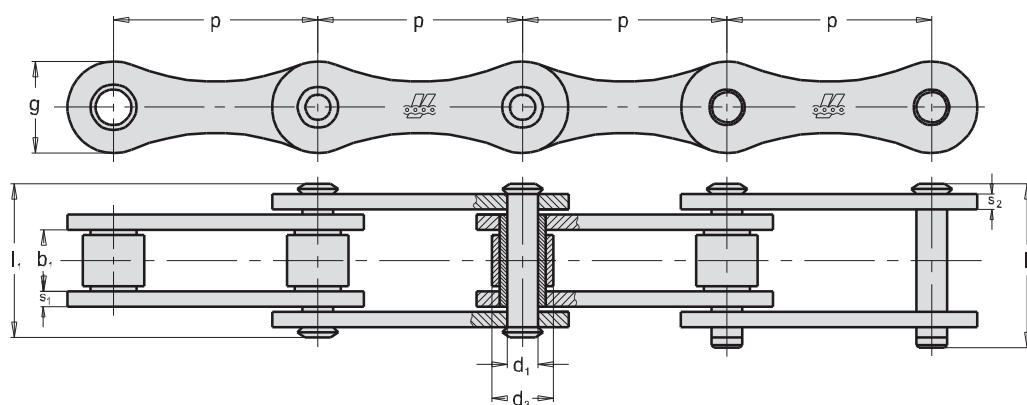
Válečkové řetězy s prodlouženou roztečí

Langglied-Rollenketten

Double pitch roller chains

Роликовые цепи с удлинённым шагом

A



ISO Nor. ISO Nr. ISO St. Ст. ISO	ANSI	Obj. čís. Art. Nr. Part no. Код для заказа	p mm	b ₁ mm min.	d ₁ mm h9	d ₃ mm h10	l ₁ mm	l ₂ mm	g mm	s ₁ mm	s ₂ mm	f mm ²	F _B kN min.	F _A kN	Q kg/m
208A	2040	318 131 005 000	25,40	7,85	3,96	7,95	16,6	17,8	12,0	1,50	1,50	44	14,1	2,01	0,42
208B		318 131 010 000	25,40	7,75	4,45	8,51	16,7	18,2	11,8	1,60	1,60	50	18,0	2,57	0,45
210A	2050	318 131 015 000	31,75	9,40	5,08	10,16	20,7	22,2	15,0	2,03	2,03	70	22,2	3,17	0,73
210B		318 131 020 000	31,75	9,65	5,08	10,16	19,5	20,9	14,7	1,70	1,70	67	22,4	3,20	0,65
212A	2060	318 131 025 000	38,10	12,57	5,94	11,91	25,9	27,7	18,0	2,42	2,42	105	31,8	4,54	1,02
212B		318 131 030 000	38,10	11,68	5,72	12,07	22,5	25,2	16,0	1,85	1,85	89	29,0	4,14	0,76
216A	2080	318 131 035 000	50,80	15,75	7,92	15,88	32,7	36,5	24,0	3,25	3,25	178	56,7	8,10	1,70
216AH	2080H	318 131 036 000	50,80	15,75	7,92	15,88	36,2	39,4	24,0	4,00	4,00	178	56,7	8,10	2,17
216B		318 131 040 000	50,80	17,02	8,28	15,88	36,1	41,5	21,0	4,00	3,00	210	60,0	8,57	1,74
220A	2100	318 131 045 000	63,50	18,90	9,53	19,05	40,4	44,7	30,0	4,00	4,00	261	88,5	12,64	2,55
220B		318 131 050 000	63,50	19,56	10,19	19,05	41,2	46,0	26,0	4,50	3,50	296	95,0	13,57	2,50
224A	2120	318 131 055 000	76,20	25,22	11,10	22,23	50,3	54,3	35,7	4,80	4,80	392	127,0	18,14	4,06
224B		318 131 060 000	76,20	25,40	14,63	25,40	53,4	58,5	33,0	6,00	5,00	554	160,0	22,86	4,80
228B		318 131 070 000	88,90	30,99	15,90	27,94	65,1	69,5	36,7	7,50	6,00	739	200,0	28,57	6,23
232B		318 131 080 000	101,60	30,99	17,81	29,21	65,2	73,1	41,8	7,00	6,00	810	250,0	35,71	6,68

Na požádání:

- zinkované provedení
- niklované provedení
- ve víceřadém provedení

Auf Wunsch:

- verzinkte Ausführung
- vernickelte Ausführung
- mehrfache Ausführung

Upon request:

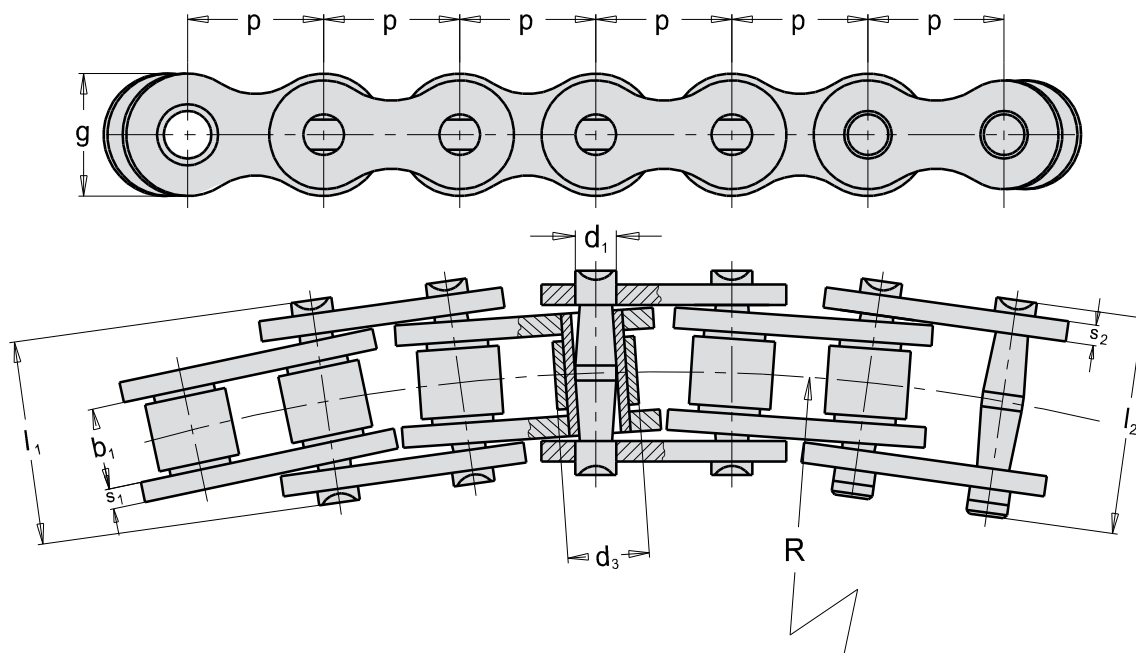
- zinc plating version
- nickel plating version
- also in multiple version

По требованию:

- оцинкованное исполнение
- никелированное исполнение
- многорядное исполнение



Válečkové řetězy s bočním průhybem
Seitenbogenrollenketten
Side bow roller chains
Роликовые цепи с боковым прогибом



Tov. ozn. Betr. Nr. Firm no. Зав. обозн.	Obj. čís. Art. Nr. Part no. Код для заказа	p mm	b ₁ mm min.	d ₁ mm h9	d ₃ mm h10	l ₁ mm	l ₂ mm	g mm	s ₁ mm	s ₂ mm	R mm	F ₈ kN min.	F _A kN	Q kg/m
40-SB	318 SY1 069-SB	12,700	7,95	3,96	7,92	16,9	18,9	11,7	1,5	1,5	350	14,9	1,77	0,63
50-SB	318 SY1 089-SB	15,875	9,53	5,08	10,16	21,1	23,1	14,6	2,0	2,0	400	22,1	3,14	1,03
60-SB	318 SY1 109-SB	19,050	12,70	5,95	11,91	26,3	28,1	17,5	2,4	2,4	500	29,4	4,22	1,46
80-SB	318 SY1 129-SB	25,400	15,88	7,93	15,88	33,4	36,4	23,4	3,2	3,2	600	57,9	7,65	2,42

Na požádání:

- nerezové provedení
- niklované provedení
- s unašeči

Auf Wunsch:

- rostfreie Ausführung
- vernickelte Ausführung
- mit Befestigungslaschen

Upon request:

- stainless steel version
- nickel plating version
- with attachments

По требованию:

- нержавеющей исполнение
- никелированное исполнение
- со специальными пластинами

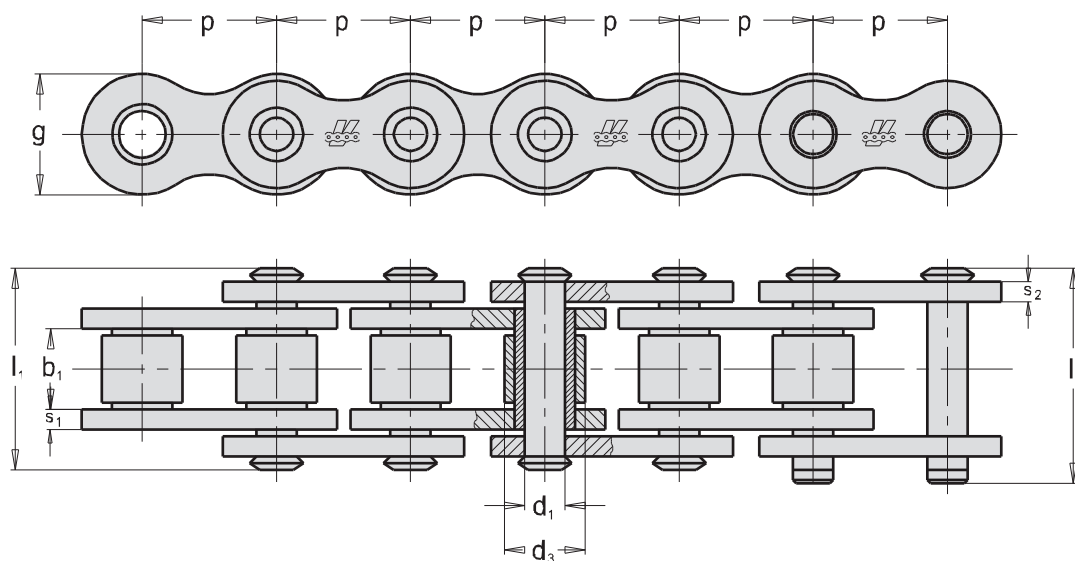
Motocyklové řetězy a motocyklové řetězy s O kroužky

Motorradketten und O - Ring Motorradketten

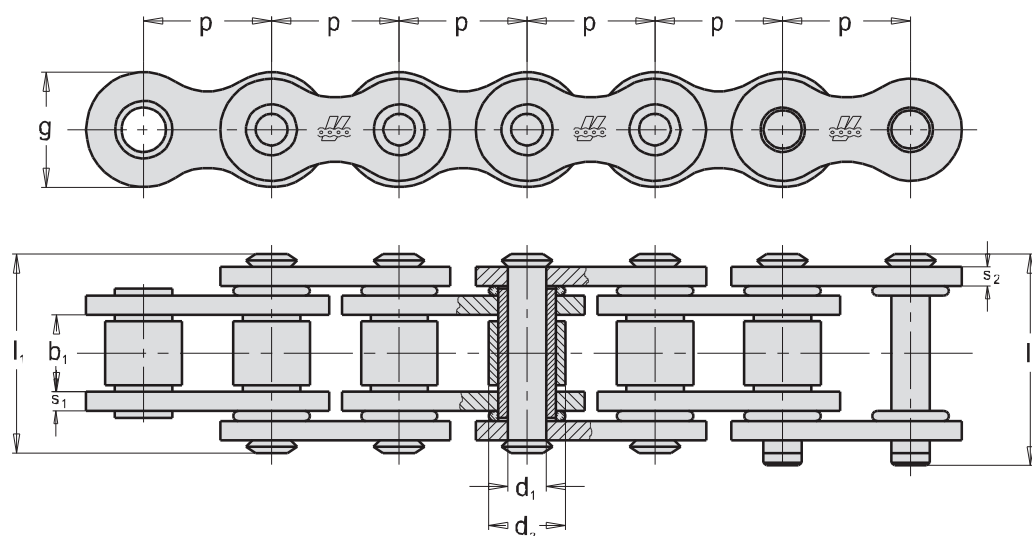
Motorcycle chains and O - Ring motorcycle chains

Цепи для мотоциклов и цепи для мотоциклов с «О» - образными кольцами

A



Tov. ozn. Betr. Nr. Firm no. Зав. обозн.	p mm	b ₁ mm min.	d ₁ mm h ₉	d ₃ mm h10	l ₁ mm	l ₂ mm	g mm	s ₁ mm	s ₂ mm	F _B kN min.	F _A kN	Q kg/m
084-1 (1/2" x 3/16")	12,700	4,88	4,09	7,75	14,80	16,30	11,15	1,80	1,80	16,0	2,28	0,48
086-1 (1/2" x 5,2)	12,700	5,30	4,45	8,51	14,20	15,70	10,90	1,60	1,40	18,0	2,57	0,62
428	12,700	7,75	4,45	8,51	16,70	18,20	11,80	1,60	1,60	18,0	2,57	0,70
520	15,875	6,25	5,08	10,16	17,50	19,00	15,09	2,03	2,03	26,5	3,76	0,89



Tov. ozn. Betr. Nr. Firm no. Зав. обозн.	p mm	b ₁ mm min.	d ₁ mm h ₉	d ₃ mm h10	l ₁ mm	l ₂ mm	g mm	s ₁ mm	s ₂ mm	F _B kN min.	F _A kN	Q kg/m
520 HOR	15,875	6,25	5,08	10,16	21,52	22,92	15,09	2,42	2,42	26,5	3,78	1,26

Spojovací elementy pro válečkové řetězy

Verbindungselemente

Connecting links

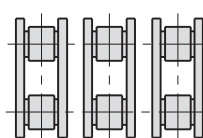
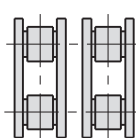
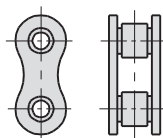
Соединительные элементы

A

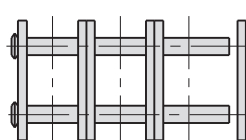
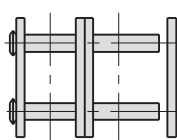
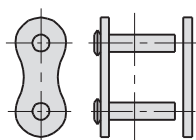
Jednořadé
Einfach
Simple
Однорядные

Dvouřadé
Zweifach
Duplex
Двухрядные

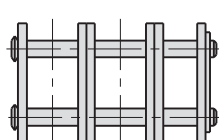
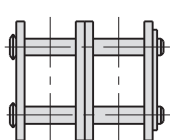
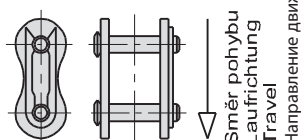
Třířadé
Dreifach
Triplex
Трёхрядные



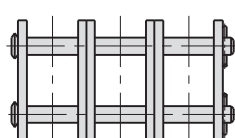
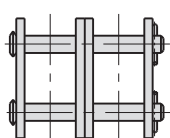
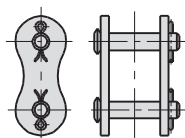
B Vnitřní článek
Innenglied
Inner link
Внутреннее звено



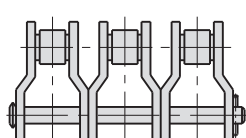
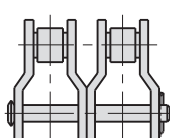
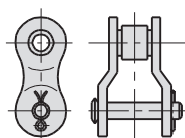
A Vnější článek
Aussenglied
Outer link
Внешнее звено



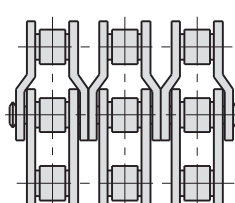
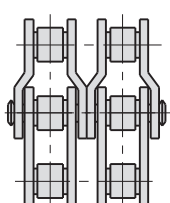
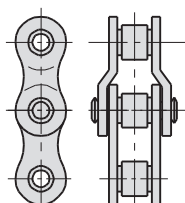
E Spojovací článek s péřkem
Verbindungsglied mit Feder
Connecting link with spring clip
Соединительное звено с пружиной



S Spojovací článek se závlačkou
Verbindungsglied mit Splint
Connecting link with cotter pin
Соединительное звено со шплинтом



L Lomený článek se závlačkou
Gekröpftes Glied mit Splintverschluss
Offset link with cotter pin
Гнутое звено



C Dvojité lomený článek
Gekröpftes Doppelglied
Double offset link
Двойное гнутое звено

Z důvodu životnosti řetězu se nedoporučuje používat lomených článků u rychloběžných řetězů. Jejich pevnost je o 20 % nižší než pevnost řetězu!!!

Bei schnellläufigen Ketten empfiehlt es sich, im Interesse der Lebensdauer, nicht gekröpft Glieder zu verwenden, da ihre Bruchkraft um 20 % niedriger ist als die Kettenbruchkraft!!!

To retain the chain lifetime, offset links should not be used with fast running roller chains as their breaking load is 20 % less than breaking load of the chain!!!

По причине срока службы цепи не рекомендуется использовать гнутые звенья у цепей для большой скорости. Их прочность на 20 % ниже прочности цепи!!!



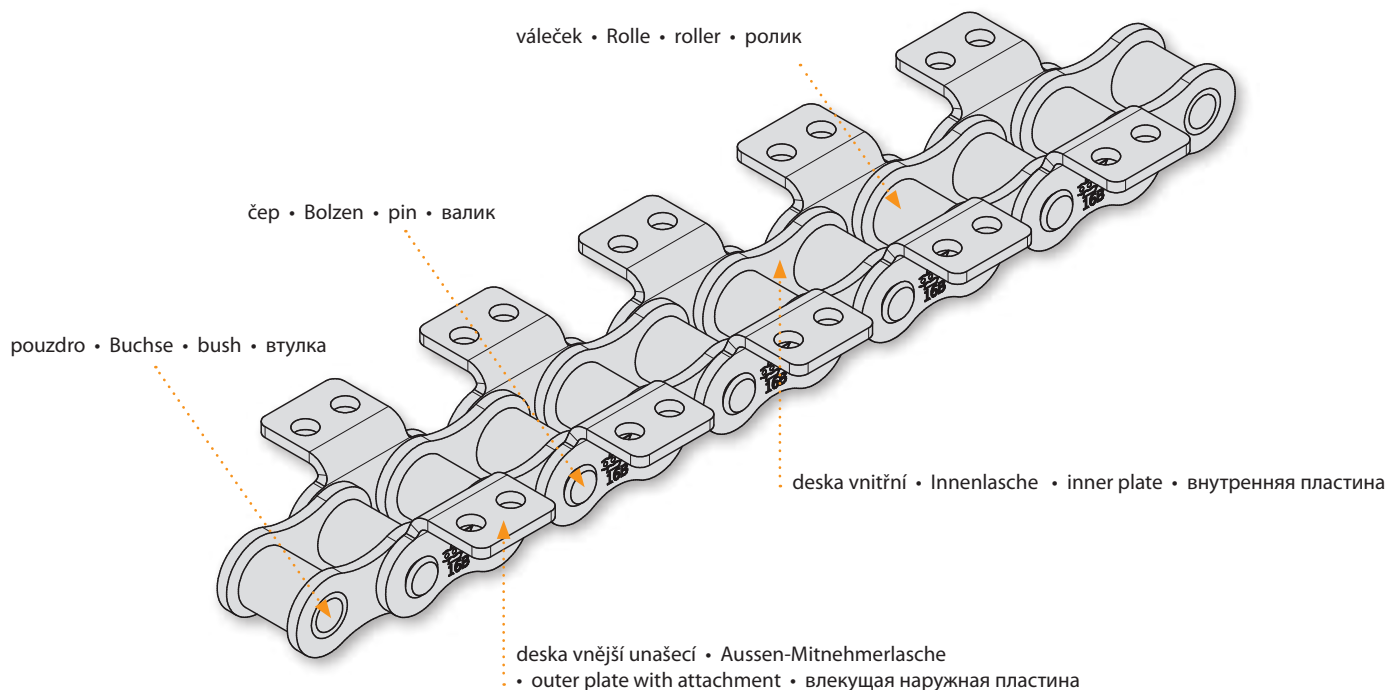
- **Dopravní válečkové řetězy**
- **Förderrollenkettten**
- **Conveyor roller chains**
- **Конвейерные роликовые цепи**

Dopravní válečkové řetězy

Förderrollenkettten

Conveyor roller chains

Конвейерные роликовые цепи



Dopravní válečkové řetězy

Jejich nosná část je shodná s válečkovými řetězy. Řetězy jsou vybaveny různými tvarovými deskami, které mohou být v řetězu zamontovány v různých kombinacích. Tyto řetězy se používají pro různé dopravníky, podávací mechanismy apod. V katalogu jsou uvedeny pouze příklady unašeců. Na přání zhotovíme jakýkoliv tvar, rozměr a rozmístění unašeců.

Förderrollenkettten

Ihre zulässige Belastung ist gleich mit der von Rollenketten. Die Ketten sind mit diversen Anbauteilen versehen, die in unterschiedlichen Kombinationen montiert werden können. Anwendung: verschiedene Förderer, Vorschubgetriebe u.a. Unser Katalog enthält nur die Beispiele der Befestigungslaschen. Nach Kundenwunsch können wir beliebige Formen, Dimensionen und Anordnungen bzw. Aufteilungen liefern.

Conveyor roller chains

Their bearing parts are the same as in roller chains. The chains are furnished with different shaped plates, which can be mounted to the chain in different combinations. These chains are used for various conveyors, feeding equipment, and the like. Only examples of attachments are shown in the catalogue. Any shape, size and arrangement of attachments available upon request.

Конвейерные роликовые цепи

Их несущая часть совпадает с роликовыми цепями. Цепи оснащены различными формованными пластинами, которые могут быть монтированы в цепи в различных комбинациях. Эти цепи используются для различных конвейеров, механизмов подачи и т.п. В каталоге указаны только примеры специальных звеньев. По требованию любая форма, размер и размещение специальных звеньев с пластинами.

Rádi vyhovíme Vaším požadavkům na konstrukci, rozměry, materiály, mazání, tepelné a povrchové zpracování řetězů a řetězových kol.

Ihren Wünschen an Konstruktion, Dimensionen, Materialien, Wärmebehandlung oder Oberflächenbearbeitung der Ketten und Kettenräder werden wir gern entsprechen.

We shall gladly meet any customer requirements for design, dimensions, raw material, lubrication, heat and surface treatment of chains and sprockets.

Рады удовлетворим Ваши требования относительно конструкции, размеров, материалов, смазки, термической отделки и отделки поверхности цепей и цепных колес.

Válečkové řetězy s unašeči

Rollenketten mit Befestigungslaschen

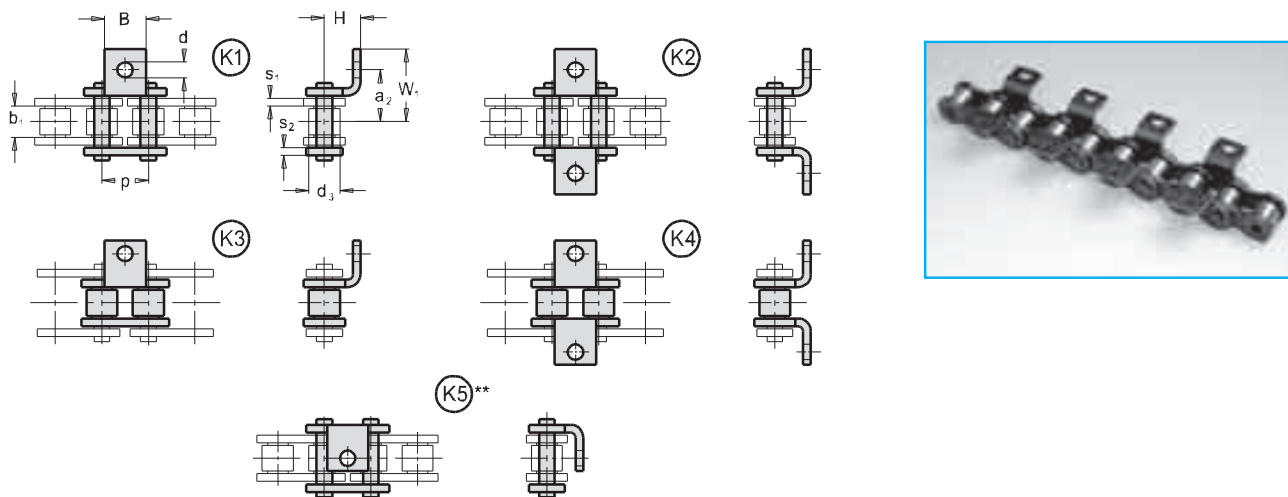
Roller chains with attachments

Роликовые цепи со специальными пластинами

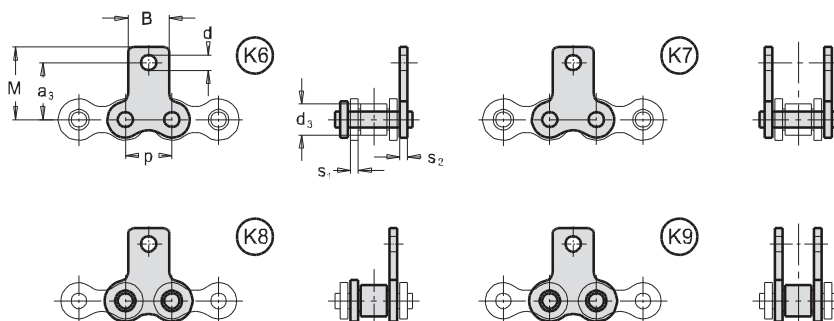


Na přání zhotovíme jakýkoliv tvar, rozměr a rozmístění unašečů a desek.
 Auf Kundenwunsch können wir jede Form, Abmessung und Lage der Mitnehmer und Laschen liefern.
 Any shape, dimension and arrangement of attachments or plates available upon request.
 По требованию любая форма, размер и размещение специальных звеньев и пластин.

Ohnutý typ • Gewinkelte Form • Bent type • Гнутые спецпластины



Přímý typ • Gestreckte Form • Vertical type • Прямые спецпластины



ISO Nr. ISO Nr. ISO St. Ст. ISO	p mm	b ₁ mm min.	d ₃ mm h10	a ₂ mm *	a ₃ mm	B mm	M mm	s ₁ mm	s ₂ mm	d mm	W ₁ mm	H mm *	F _B kN min.	F _A kN
08B	12,700	7,75	8,51	12,700	13,0	11,5	19,0	1,5	1,5	4,3	18,70	8,90	18,0	2,57
10B	15,875	9,65	10,16	15,875	16,0	14,0	24,0	1,7	1,5	5,3	23,87	10,30	22,4	3,20
12B	19,500	11,68	12,07	19,050	21,0	17,0	30,2	1,8	1,8	6,4	28,05	13,45	29,0	4,14
16B	25,400	17,02	15,88	29,000	31,1	24,0	39,1	4,0	3,0	9,0	37,80	17,00	60,0	8,57
20B	31,750	19,56	19,05	34,000	35,0	26,0	45,5	4,5	3,5	9,6	44,00	23,50	95,0	13,57
24B	38,100	25,40	25,40	38,000	45,0	30,0	54,5	6,0	5,0	10,0	59,70	25,00	160,0	22,86
28B	44,450	30,99	27,94	53,500	55,0	42,0	68,0	7,0	6,0	12,0	73,50	32,00	200,0	28,57
32B	50,800	30,99	29,21	55,000	63,5	50,0	77,0	7,0	6,0	14,0	75,60	37,50	250,0	35,71
40B	63,500	38,10	39,37	63,500	65,0	60,0	86,0	8,0	8,0	17,0	90,00	40,00	380,0	54,29

* Rozměr možno upravit

** Otvor v unašeči se nachází mírně mimo osu řetězu

* Abmessung kann angepasst werden

** Das Loch steht nicht genau auf Kettenmitte

* The dimension may be adjusted

** Attachment hole is positioned slightly off the chain center

* Размер можно модифицировать

** Отверстие в полке находится немного вне оси цепи



Válečkové řetězy s unašeči

Rollenketten mit Befestigungslaschen

Roller chains with attachments

Роликовые цепи со специальными пластинами

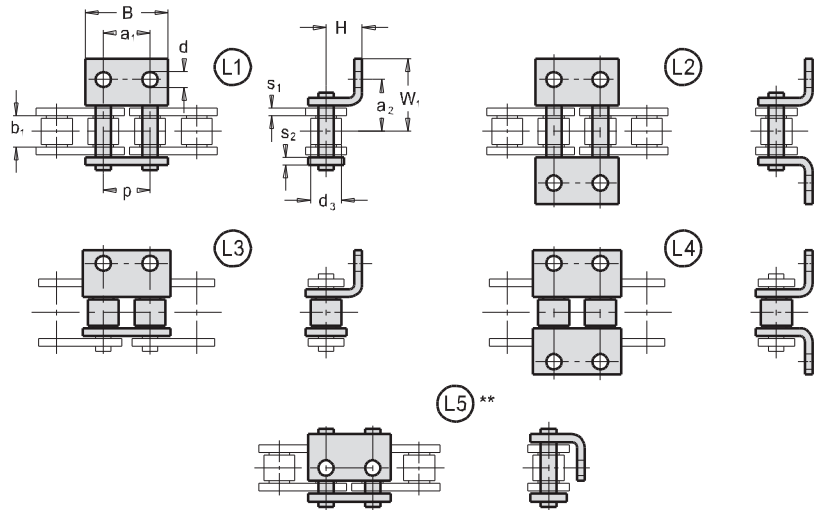
Na přání zhotovíme jakýkoliv tvar, rozměr a rozmístění unašečů a desek.

Auf Kundenwunsch können wir jede Form, Abmessung und Lage der Mitnehmer und Laschen liefern.

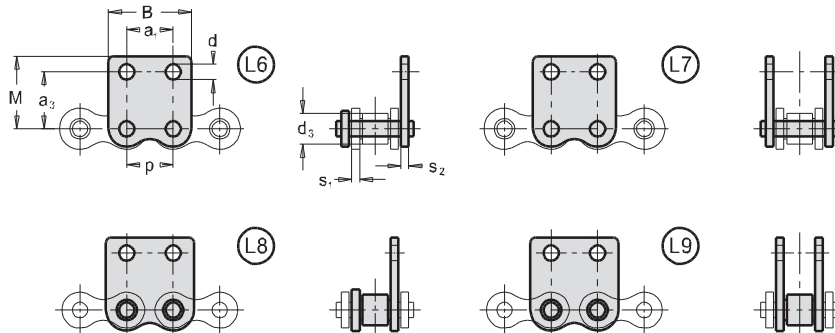
Any shape, dimension and arrangement of attachments or plates available upon request.

По требованию любая форма, размер и размещение специальных звеньев и пластин.

Ohnutý typ • Gewinkelte Form • Bent type • Гнутые спецпластины



Přímý typ • Gestreckte Form • Vertical type • Прямые спецпластины



ISO Nor. ISO Nr. ISO St. Ст. ISO	p mm	b ₁ mm min.	d ₃ mm h10	a ₁ mm	a ₂ mm *	a ₃ mm	B mm max.	M mm max.	s ₁ mm	s ₂ mm	d mm	W ₁ mm	H mm *	F _B kN min.	F _A kN
08B	12,700	7,75	8,51	12,70	12,700	13,0	24,00	19,0	1,5	1,5	4,3	18,70	8,90	18,0	2,57
10B	15,875	9,65	10,16	15,87	15,875	16,0	29,58	24,0	1,7	1,5	5,3	23,87	10,30	22,4	3,20
12B	19,500	11,68	12,07	19,05	19,050	21,0	34,15	30,2	1,8	1,8	6,4	28,05	13,45	29,0	4,14
16B	25,400	17,02	15,88	25,40	29,000	31,1	46,40	39,1	4,0	3,0	9,0	40,00	17,00	60,0	8,57
20B	31,750	19,56	19,05	31,75	34,000	35,0	57,75	45,5	4,5	3,5	9,6	44,00	23,50	95,0	13,57
24B	38,100	25,40	25,40	38,10	38,000	45,0	71,10	54,5	6,0	5,0	10,0	59,70	25,00	160,0	22,68
28B	44,450	30,99	27,94	44,45	53,500	55,0	81,05	66,7	7,0	6,0	12,0	73,50	32,00	200,0	28,57
32B	50,800	30,99	29,21	50,80	55,000	63,5	92,60	77,0	7,0	6,0	14,0	75,60	37,50	250,0	35,71
40B	63,500	38,10	39,37	63,50	63,500	65,0	115,50	86,0	8,0	8,0	17,0	90,00	40,00	380,0	54,29

* Rozměr možno upravit

* Abmessung kann angepasst werden

* The dimension may be adjusted

* Размер можно модифицировать

** Otvor v unašeči se nachází mírně mimo osu řetězu

** Das Loch steht nicht genau auf Kettenmitte

** Attachment hole is positioned slightly off the chain center

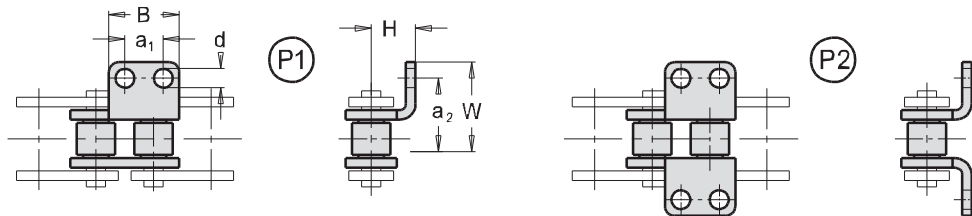
** Отверстие в полке находится немного вне оси цепи

Válečkové řetězy s unašeči
Rollenketten mit Befestigungslaschen
Roller chains with attachments
Роликовые цепи со специальными пластинами

B

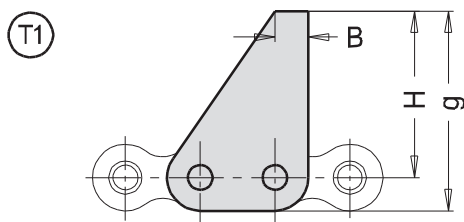
Na přání zhotovíme jakýkoliv tvar, rozměr a rozmístění unašečů a desek.
 Auf Kundenwunsch können wir jede Form, Abmessung und Lage der Mitnehmer und Laschen liefern.
 Any shape, dimension and arrangement of attachments or plates available upon request.
 По требованию любая форма, размер и размещение специальных звеньев и пластин.

Ohnutý typ • Gewinkelte Form • Bent type • Гнутые спецпластины



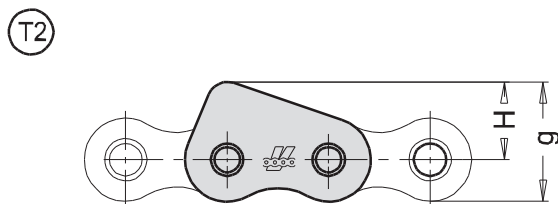
ISO Nor. ISO Nr. ISO St. Ст. ISO	a ₁ mm	a ₂ mm	B mm	d mm	W mm	H mm
32B	30	33	60	11,5	48	40

Tlačný typ • Gedrückte Form • Push type • Нажимной тип



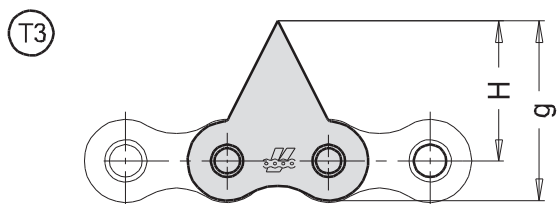
ISO Nor. ISO Nr. ISO St. Ст. ISO	B mm	H mm	g mm
32B	20	112	132

Speciální typ • Sonderform • Special type • Специальный тип



ISO Nor. ISO Nr. ISO St. Ст. ISO	H mm	g mm
32B	38,9	60

Speciální typ • Sonderform • Special type • Специальный тип

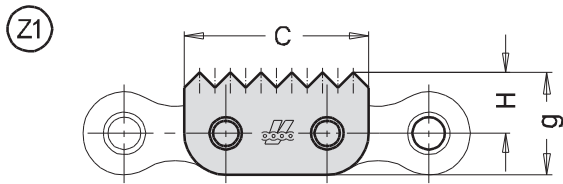


ISO Nor. ISO Nr. ISO St. Ст. ISO	H mm	g mm
32B	70	89,8

Válečkové řetězy s unašeci
Rollenketten mit Befestigungslaschen
Roller chains with attachments
Роликовые цепи со специальными пластинами

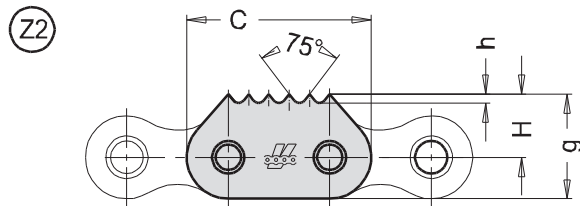
Na přání zhotovíme jakýkoliv tvar, rozměr a rozmístění unašeců a desek.
 Auf Kundenwunsch können wir jede Form, Abmessung und Lage der Mitnehmer und Laschen liefern.
 Any shape, dimension and arrangement of attachments or plates available upon request.
 По требованию любая форма, размер и размещение специальных звеньев и пластин.

Ozubený typ • Verzahnte Form • Toothed type • Зубчатые спецпластины



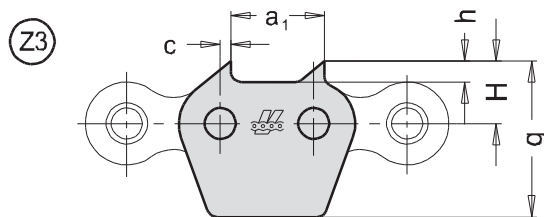
ISO Nr. ISO Nr. ISO St. Ст. ISO	H mm	g mm
16 B	16,0	26,5
20 B	19,0	32,0
24 B	22,5	39,0
32 B	31,1	50,9

Ozubený typ • Verzahnte Form • Toothed type • Зубчатые спецпластины



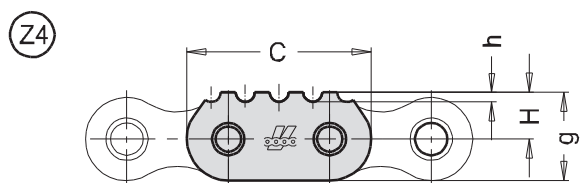
ISO Nr. ISO Nr. ISO St. Ст. ISO	H mm	g mm	h mm	Z	h mm
16 B	16,0	26,5	4,30	4	4,30
20 B	19,8	32,8	2,85	6	2,85
24 B	23,5	40,0	3,50	6	3,50

Ozubený typ • Verzahnte Form • Toothed type • Зубчатые спецпластины



ISO Nr. ISO Nr. ISO St. Ст. ISO	H mm	g mm	h mm	a ₁ mm	c mm
32 B	30	75	9,5	50,8	7,5

Ozubený typ • Verzahnte Form • Toothed type • Зубчатые спецпластины

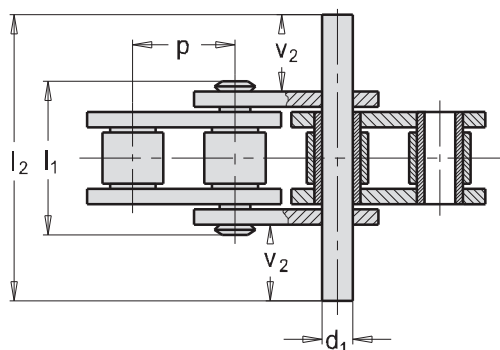
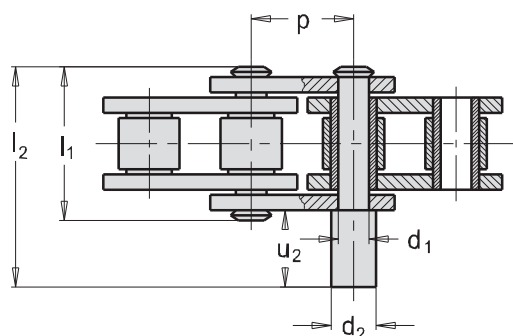
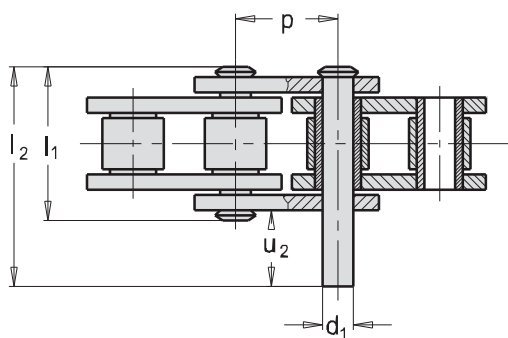


ISO Nr. ISO Nr. ISO St. Ст. ISO	H mm	g mm	h mm
20 A	15,3	33,0	3,8
20 B	18,3	33,0	3,8
24 A	21,0	38,4	3,8

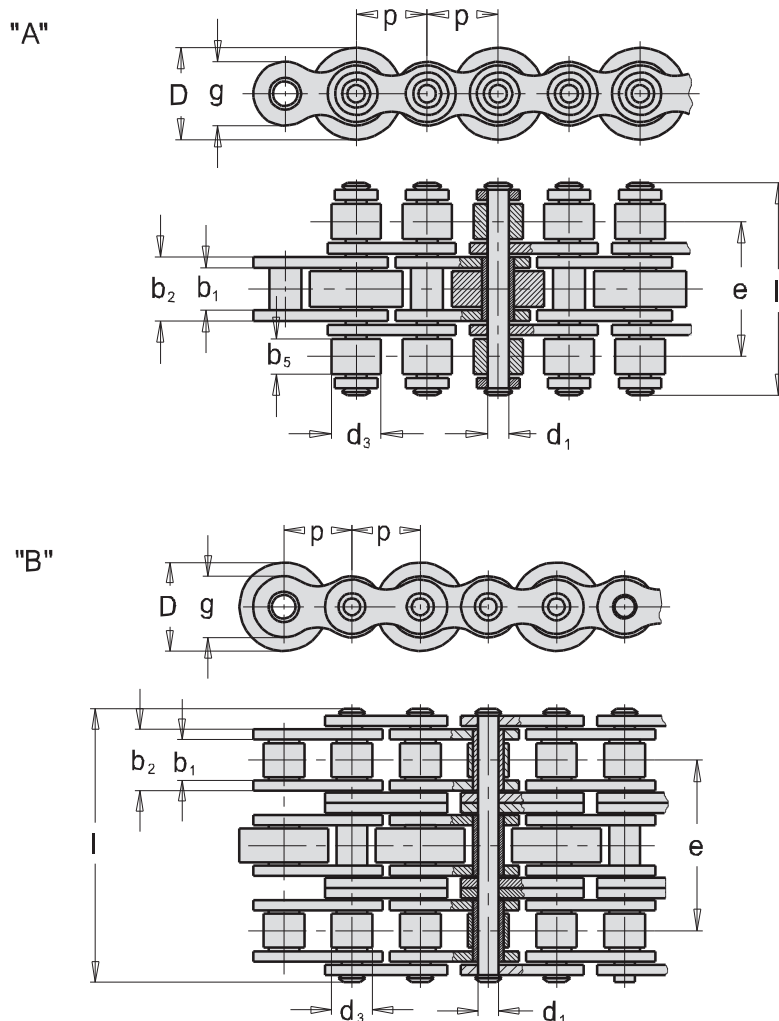
Válečkové řetězy s prodlouženými čepy
Rollenketten mit verlängerten Bolzen
Roller chains with extended pins
Роликовые цепи с удлиненными валиками



Na přání zhotovíme jakýkoliv tvar, rozměr a rozmístění unašeců, desek a čepů.
 Auf Kundenwunsch können wir jede Form, Abmessung und Lage der Mitnehmer, Laschen und Bolzen liefern.
 Any shape, dimension and arrangement of attachments, plates and pins available upon request.
 По требованию любая форма, размер и размещение специальных звеньев, пластин и валиков.



Akumulační řetězy
Stauförderketten
Accumulation chains
Аккумуляционные цепи



Tov. ozn. Betr. Nr. Firm no. Зав. обозн.	Obj. čís. Art. No. Part no. Код для заказа	Typ Typ Type Тип	p mm	b ₁ mm min.	b ₂ mm max.	b ₅ mm	d ₁ mm h9	d ₃ mm h10	l mm max.	e mm	D mm	F _B kN min.	F _A kN	Q kg/m
12B - AARC	318 151 606 000	A	19,05	11,68	15,62	8,8	5,72	12,07	43,0	29,20	26,0	29,0	4,14	3,0
12B - AARC	318 151 605 000	A	19,05	11,68	15,62	11,5	5,72	12,07	48,0	31,50	28,0	29,0	4,14	3,5
12B - BARC	318 151 604 000	B	19,05	11,68	15,62	-	5,72	12,07	61,7	38,92	28,0	86,7	12,38	4,4
16B - AARC	318 151 601 000	A	25,40	17,02	25,40	12,5	8,28	15,88	65,0	44,90	38,5	60,0	8,57	6,5
16B - BARC	318 151 602 000	B	25,40	17,02	25,40	-	8,28	15,88	99,9	63,76	38,5	165,0	23,57	9,3
24B - BARC	318 163 300 000	B	38,10	25,40	37,90	-	14,63	25,40	150,0	96,72	48,0	425,0	60,71	23,5
216B - AARC	318 151 603 000	A	50,80	17,02	25,40	12,5	8,28	15,88	65,0	44,90	38,5	60,0	8,57	6,8

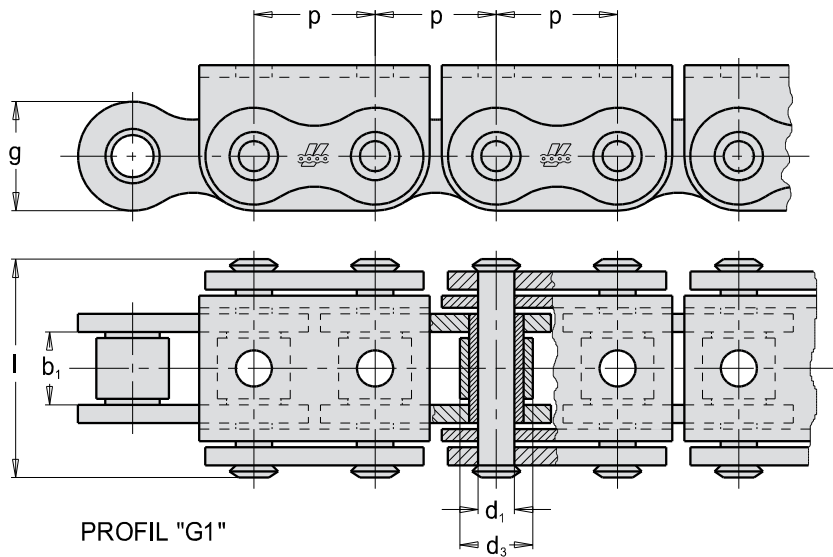
Válečkové řetězy s gumovými bloky a U profilem

Rollenketten mit Gummiprofil und U-Bügeln

Roller chains with rubber blocks and U type attachments

Роликовые цепи с резиновыми блоками и «U»-образным профилем

B



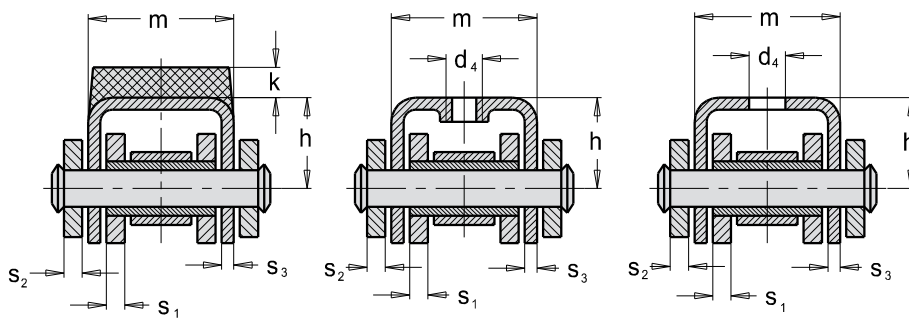
PROFIL "G1"

NEBO

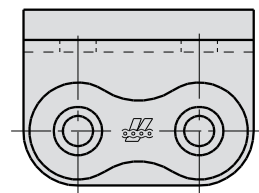
PROFIL "F1"

PROFIL "GZ"

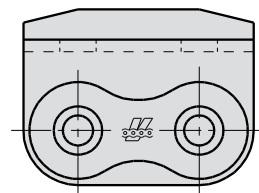
PROFIL "GD"



PROFIL "G1"



PROFIL "F1"



Tov. ozn. Betr. Nr. Firm no. Зав. обозн.	Obj. čís. Art. No. Part no. Код для заказа	p mm	b ₁ mm min.	d ₁ mm h ₉	d ₃ mm h ₁₀	d ₄ mm	l mm	g mm	s ₁ mm	s ₂ mm	s ₃ mm	m mm	h mm	k mm	F _B kN min.	F _A kN	Q kg/m
08B - G1	318 141 502 000	12,700	7,75	4,45	8,51	-	20,0	11,8	1,6	1,6	1,60	14,6	8,3	4,0	18	2,57	1,19
10B - G1	318 141 503 000	15,875	9,65	5,08	10,16	-	23,2	14,7	1,6	1,6	1,60	16,8	11,3	5,7	19	2,71	1,62
12B - G1	318 141 501 001	19,050	11,68	5,72	12,07	-	25,7	16,0	1,8	1,8	1,85	19,6	13,0	8,0	29	4,14	2,01
16B - G1	318 151 501 000	25,400	17,02	8,28	15,88	-	39,7	21,0	4,0	3,0	1,60	29,1	15,4	6,0	58	8,28	3,83
16B - F1	318 151 501 003	25,400	17,02	8,28	15,88	-	39,7	21,0	4,0	3,0	1,60	29,1	15,4	6,0	58	8,28	3,83
16B - GZ	318 151 502 000	25,400	12,70	8,28	15,88	M6	37,0	21,0	4,0	3,0	2,00	26,0	16,3	-	58	8,28	3,72
16B - GZ	318 151 509 000	25,400	17,02	8,28	15,88	M6	41,2	21,0	4,0	3,0	2,00	30,3	16,3	-	58	8,28	3,99
20B - G1	318 20B 005 000	31,750	19,56	10,19	19,05	-	48,0	26,4	4,5	3,5	3,50	36,0	21,0	6,0	85	12,14	6,19
20B - GD	318 181 035 000	31,750	19,56	10,19	19,05	7,4	48,0	26,0	4,5	3,5	3,00	36,0	21,0	-	85	12,14	5,62
20B - GZ	318 181 090 000	31,750	19,56	10,19	19,05	M8	48,0	26,0	4,5	3,5	3,00	36,0	21,0	-	85	12,14	5,62
24B - G1	318 200 160 000	38,100	25,40	14,63	25,40	-	63,4	33,4	6,0	5,0	4,50	47,0	28,0	6,0	160	22,85	11,25
24B - GD	318 181 191 000	38,100	25,40	14,63	25,40	8,5	63,4	33,4	6,0	5,0	4,50	47,0	28,0	6,0	160	22,85	11,00

Na požádání:

Auf Wunsch:

Upon request:

По требованию:

• ve víceřadém provedení

• mehrfache Ausführung

• also in multiple version

• многорядное исполнение

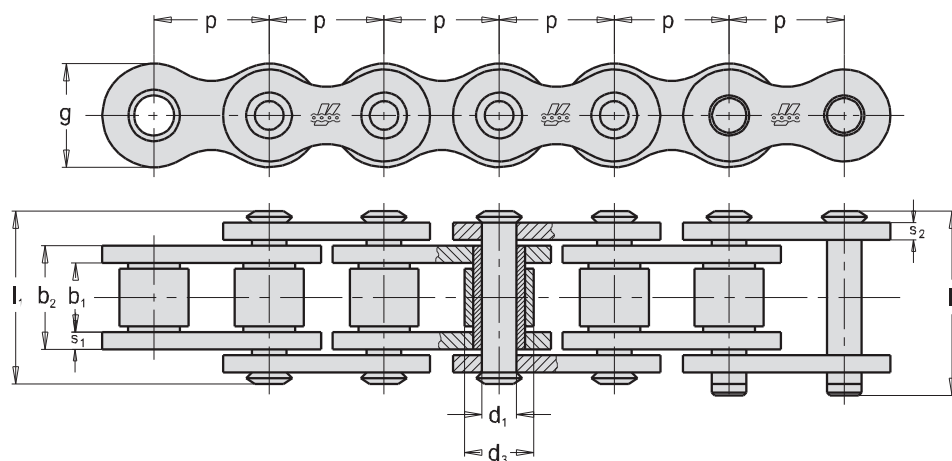


Válečkové řetězy dle tovární normy

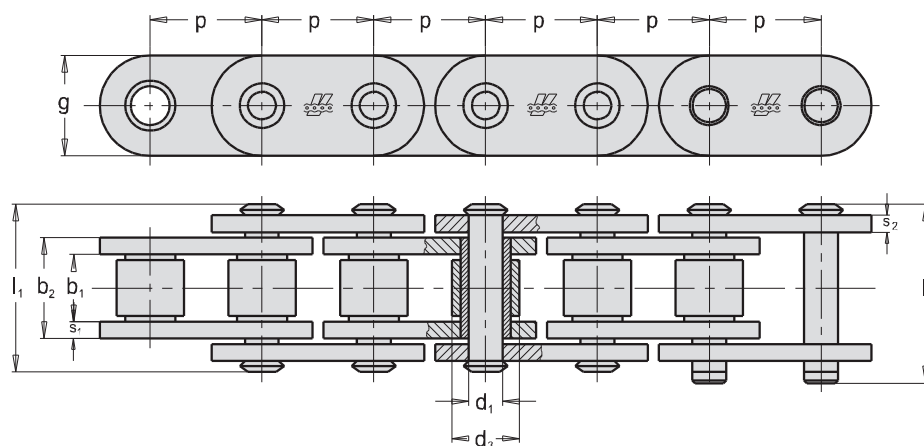
Sonderrollenketten

Special roller chains

Роликовые цепи согласно заводскому стандарту



Tov. ozn. Betr. Nr. Firm no. Зав. обозн.	Obj. čís. Art. No. Part no. Код для заказа	p mm	b ₁ mm min.	b ₂ mm max.	d ₁ mm h9	d ₃ mm h10	l ₁ mm	l ₂ mm	g mm	s ₁ mm	s ₂ mm	F _B kN min.	F _A kN	Q kg/m
T-30 RC	318 151 106 000	30,0	17,02	25,4	8,28	15,88	35,6	41,0	20	4,0	3,0	60	8,57	2,2



Tov. ozn. Betr. Nr. Firm no. Зав. обозн.	Obj. čís. Art. No. Part no. Код для заказа	p mm	b ₁ mm min.	b ₂ mm max.	d ₁ mm h9	d ₃ mm h10	l ₁ mm	l ₂ mm	g mm	s ₁ mm	s ₂ mm	F _B kN min.	F _A kN	Q kg/m
T 40 - RD	318 651 040 101	40	20,0	28,8	11,10	21,6	43	48,0	35	4	4	65	9,28	4,80
T 50 - BR ¹⁾	318 651 050 106	50	25,4	36,0	14,63	25,4	53	57,5	40	5	5	120	17,14	7,30
T 100 - BR ¹⁾	318 651 100 111	100	25,4	36,0	14,63	25,4	53	57,5	40	5	5	120	17,14	5,23

Na požádání:

¹⁾ provedení HEAVY - ploškované čepy + pouzdra.

Auf Wunsch:

¹⁾ HEAVY Ausführung - Bolzen und Buchsen mit Verdrehungsschutz.

Upon request:

¹⁾ HEAVY version - flatted pins and bushes

По требованию:

¹⁾ исполнение HEAVY - валики + втулки с пластинами.

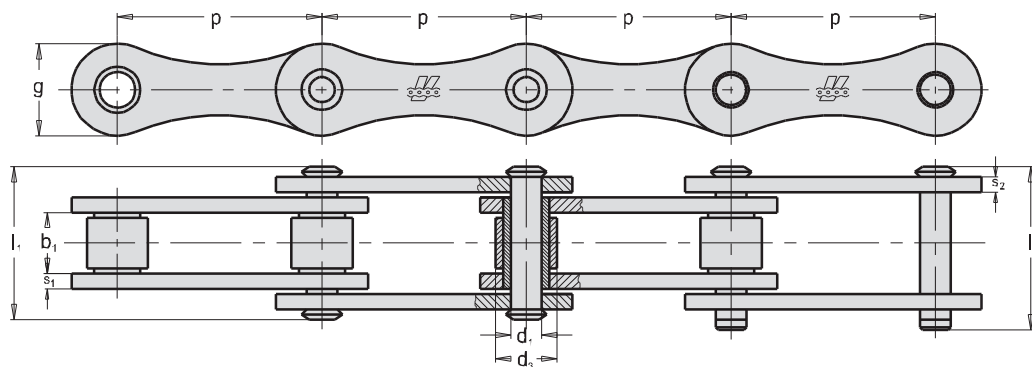
Válečkové řetězy dle tovární normy

Sonderrollenkettten

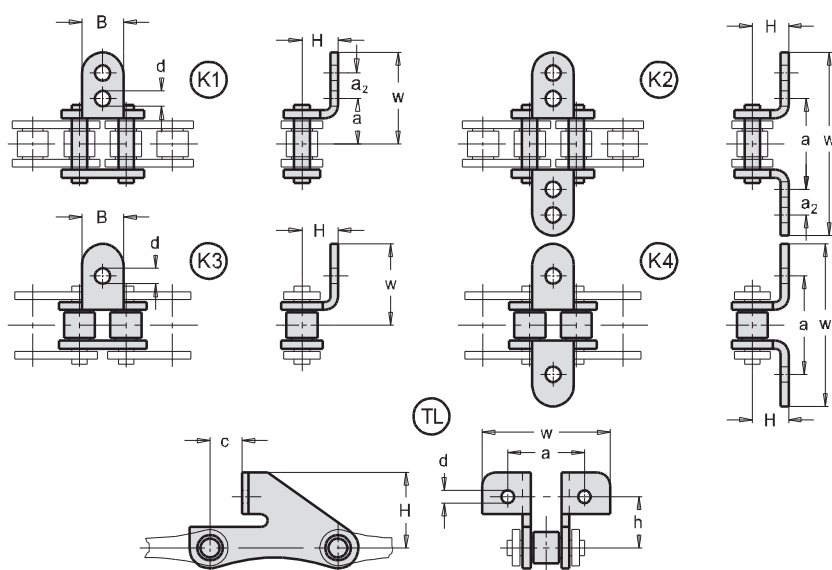
Special roller chains

Роликовые цепи согласно заводскому стандарту

B



Tov. ozn. Betr. Nr. Firm no. Зав. обозн.	Obj. čís. Art. No. Part no. Код для заказа	p mm	b ₁ mm min.	d ₁ mm h9	d ₃ mm h10	l ₁ mm	l ₂ mm	g mm	s ₁ mm	s ₂ mm	F _B kN min.	F _A kN	Q kg/m
V9	318 161 090 000	38,1	21	9	16,0	38	43	21	3	3	40	5,71	1,9
T-38,1 L	318 651 038 101	38,1	21	9	25,4	38	43	21	3	3	40	5,71	3,3



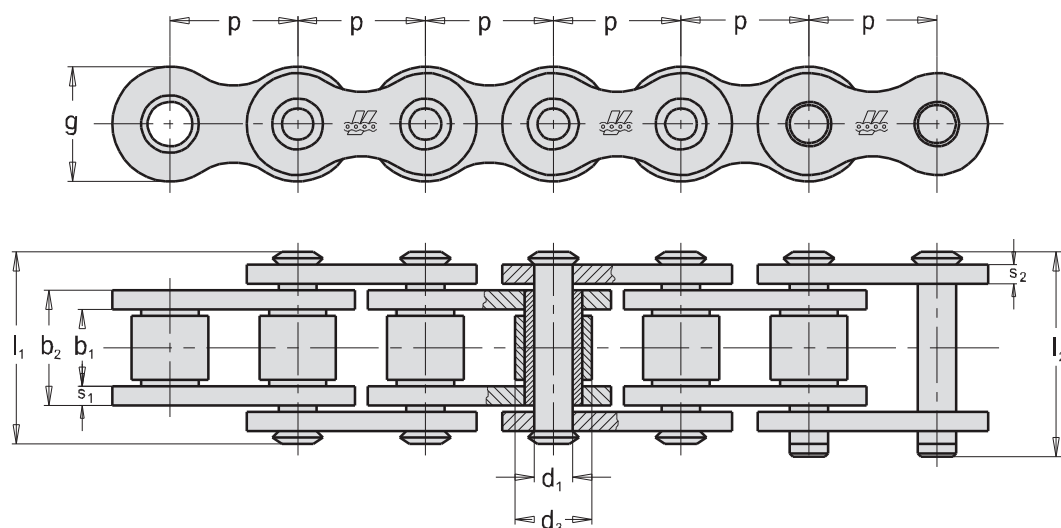
Typ Form Type Тип	d mm	B mm	H mm	h mm	a mm	a ₂ mm	w mm	c mm
K1	8,4	25	18	-	30	20	62	-
K2	8,4	25	18	-	60	20	124	-
K3	6,5	17	15	-	26	-	35	-
K4	6,5	17	15	-	52	-	70	-
TL	6,5	-	34	25,2	51	-	70	8,1

Válečkové řetězy dle tovární normy

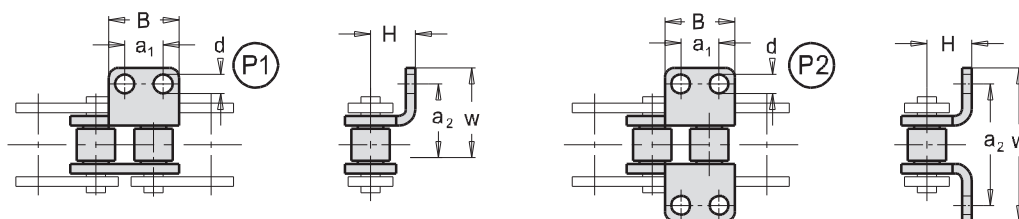
Sonderrollenketten

Special roller chains

Роликовые цепи согласно заводскому стандарту



Tov. ozn. Betr. Nr. Firm no. Зав. обозн.	Obj. čís. Art. No. Part no. Код для заказа	p mm	b_1 mm min.	b_2 mm max.	d_1 mm	d_3 mm h10	l_1 mm	l_2 mm	g mm	s_1 mm	s_2 mm	F_B kN min.	F_A kN	Q kg/m
V 10	318 161 100 000	57,2	25,4	42	20	34,4	62,9	68,7	50	8	7	295	42,14	12,4



Typ Form Type Тип	a_1 mm	a_2 mm	B mm	d mm	w mm	H mm
P1	30	33,5	60	11,5	48	43
P2	30	67,0	60	11,5	96	43



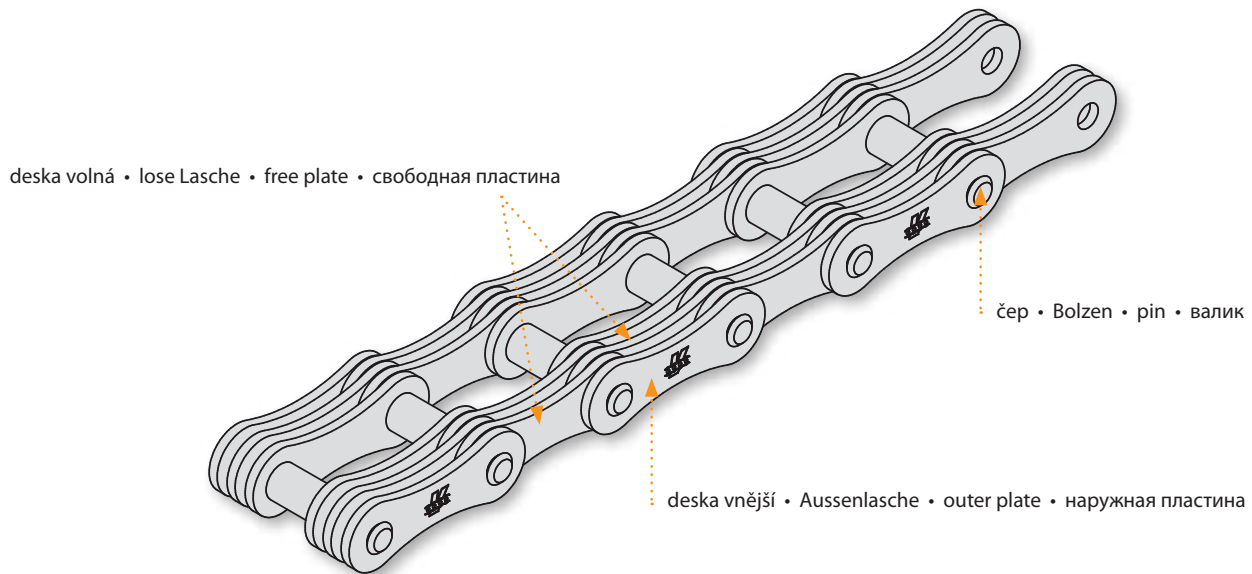
- Fleyerovy, Pouzdrové a Gallovy řetězy
- Fleyer-, Buchsen- und Gallketten
- Leaf, Bush and Gall's chains
- Цепи Флейера, втулочные цепи и цепи Галло

Fleyerovy, Pouzdrové a Gallovy řetězy

Fleyer-, Buchsen- und Gallketten

Leaf, Bush and Gall's chains

Цепи Флейера, втулочные цепи и цепи Галло



Fleyerovy řetězy se používají ve velké většině jako tažné nebo nosné. Příklady: nosné řetězy v jeřábech a zdvihacích zařízeních stejně jako k držení protizávaží a k přenosu sil.

Pouzdrové řetězy jsou svým provedením podobné válečkovým řetězům. Liší se pouze tím, že nemají váleček a pouzdra jsou zajištěna proti pootočení. Použití podobné jako válečkové, ale při malých rychlostech.

Gallovy řetězy slouží pro přenos velké tažné síly při malé obvodové rychlosti - max. do 0,3 m/s. Tyto řetězy možno vyrobit pro použití ve vodě z nerezové oceli.

Fleyerketten - sie werden meistens als Zugketten oder Tragketten eingesetzt. Beispiele: Tragketten für Kräne und Hebevorrichtungen sowie zum Halt von Gegengewichten und zur Übertragung der Kräfte.

Buchsenketten - die Ausführung ist ähnlich wie die der Rollenketten. Sie haben jedoch keine Rolle und die Buchsen sind dreh sicher montiert. Die Anwendung ist gleich wie bei Rollenketten, aber nur bei kleinen Geschwindigkeiten zu empfehlen.

Gallketten - dienen für die Übertragung von großen Zugkräften bei niedriger Umfangsgeschwindigkeit - max. bis 0,3 m/s. Für die Anwendung im Wasser werden diese Ketten meist aus rostfreien Stählen hergestellt.

Leaf chains are used mostly as bearing or pulling ones. Examples: bearing chains in cranes and hoisting devices and to hold counter weights and to transfer forces.

Bush chains are similar to roller chains, but they do not have any rollers and their bushes are secured with flats against rotation. Their application is similar to that of roller chains but at low speeds.

Gall's chains are used for transfer of high traction force with low peripheral speeds - not higher than 0.3 m/s. These chains can be made of stainless steel for application in water.

Цепи Флейера используются в большинстве случаев в качестве тяговых или несущих цепей. Примеры: несущие цепи на кранах и подъемном оборудовании, как для держания противовеса, так и для переноса сил.

Втулочные цепи по своему исполнению они похожи на роликовые цепи. Они отличаются только тем, что у них нет ролика, и втулки заблокированы против поворачивания. Их использование похоже на использование роликовых цепей, но при меньших скоростях.

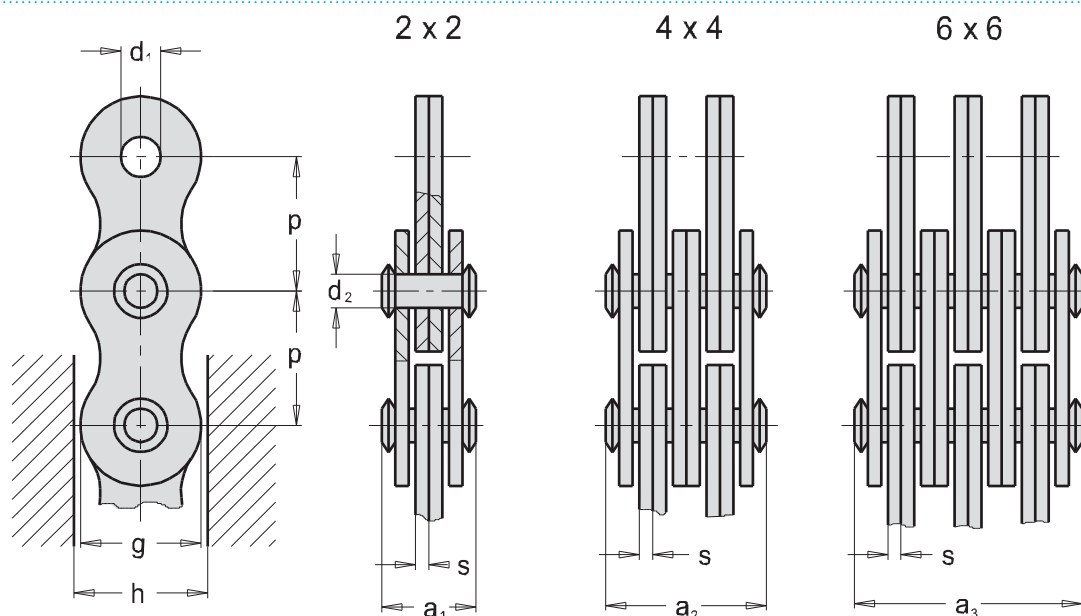
Цепи Галло служат для передачи большой силы тяги при небольшой окружной скорости - макс. до 0,3 м/с. Эти цепи можно произвести для использования в воде из нержавеющей стали.

Rádi vyhovíme Vaším požadavkům na konstrukci, rozměry, materiály, mazání, tepelné a povrchové zpracování řetězů a řetězových kol.

Ihren Wünschen an Konstruktion, Dimensionen, Materialien, Wärmebehandlung oder Oberflächenbearbeitung der Ketten und Kettenräder werden wir gern entsprechen.

We shall gladly meet any customer requirements for design, dimensions, raw material, lubrication, heat and surface treatment of chains and sprockets.

Рады удовлетворим Ваши требования относительно конструкции, размеров, материалов, смазки, термической отделки и отделки поверхности цепей и цепных колес.

Fleyerovy řetězy LL - dle DIN 8152**Fleyerketten LL - nach DIN 8152****Leaf chains - to DIN 8152****Пластинчатые цепи LL - согласно DIN 8152****Kombinace destiček • Laschenkombination • Lacing • Комбинации пластин**

ISO Nor. ISO Nr. ISO St. Ст. ISO	Obj. čís. Art. Nr. Part no. Код для заказа	p mm	Kombinace destiček Laschenkombination Lacing Комбинация пластин	d ₁ mm	d ₂ mm	g mm	h mm min.	s mm	a ₁ mm max.	a ₂ mm max.	a ₃ mm max.	f mm ²	F _B kN min.	F _A kN	Q kg/m
LL 1622	318 731 254 040	25,40	2 x 2	8,29	8,28	21,0	21,4	3,0	17,2	-	-	50	58	8,28	1,52
LL 1644	318 731 254 080	25,40	4 x 4	8,29	8,28	21,0	21,4	3,0	-	30,2	-	100	116	16,57	2,90
LL 1666	318 731 254 120	25,40	6 x 6	8,29	8,28	21,0	21,4	3,0	-	-	43,2	150	174	24,85	4,30
LL 2022	318 731 317 040	31,75	2 x 2	10,20	10,19	26,0	26,7	3,5	20,1	-	-	71	95	13,57	2,30
LL 2044	318 731 317 080	31,75	4 x 4	10,20	10,19	26,0	26,7	3,5	-	35,1	-	142	190	27,14	4,40
LL 2066	318 731 317 120	31,75	6 x 6	10,20	10,19	26,0	26,7	3,5	-	-	50,1	213	285	40,71	6,60
LL 2422	318 731 381 040	38,10	2 x 2	14,65	14,63	33,0	33,7	5,0	28,4	-	-	146	170	24,28	4,40
LL 2444	318 731 381 080	38,10	4 x 4	14,65	14,63	33,0	33,7	5,0	-	49,4	-	292	340	48,57	8,50
LL 2466	318 731 381 120	38,10	6 x 6	14,65	14,63	33,0	33,7	5,0	-	-	70,4	438	510	72,85	12,50
LL 2822	318 731 444 040	44,45	2 x 2	15,92	15,90	36,6	37,5	6,0	34,0	-	-	190	200	28,57	5,40
LL 2844	318 731 444 080	44,45	4 x 4	15,92	15,90	36,6	37,5	6,0	-	60,0	-	381	400	57,14	10,50
LL 2866	318 731 444 120	44,45	6 x 6	15,92	15,90	36,6	37,5	6,0	-	-	86,0	570	600	85,71	15,50
LL 3222	318 731 508 040	50,80	2 x 2	17,83	17,81	41,8	42,7	6,5	35,0	-	-	224	260	37,14	6,20
LL 3244	318 731 508 080	50,80	4 x 4	17,83	17,81	41,8	42,7	6,5	-	61,0	-	448	520	74,28	12,10
LL 3266	318 731 508 120	50,80	6 x 6	17,83	17,81	41,8	42,7	6,5	-	-	87,0	672	780	111,42	18,00
LL 4022	318 731 635 040	63,50	2 x 2	22,91	22,89	52,0	53,5	8,0	44,7	-	-	366	360	51,42	10,30
LL 4044	318 731 635 080	63,50	4 x 4	22,91	22,89	52,0	53,5	8,0	-	77,9	-	732	720	102,85	20,00
LL 4066	318 731 635 120	63,50	6 x 6	22,91	22,89	52,0	53,5	8,0	-	-	111,1	1098	1080	154,28	30,00
LL 4822	318 731 762 040	76,20	2 x 2	29,40	29,24	63,4	65,5	10,0	50,9	-	-	585	560	80,00	18,50
LL 4844	318 731 762 080	76,20	4 x 4	29,40	29,24	63,4	65,5	10,0	-	93,3	-	1169	1120	160,00	35,70
LL 4866	318 731 762 120	76,20	6 x 6	29,40	29,24	63,4	65,5	10,0	-	-	135,7	1754	1680	240,00	53,00

Poznámka:

- Na požádání také v jiných kombinacích.

Bemerkung:

- Es können auch andere Kombinationen gefordert werden.

Note:

- Another lacing available upon request.

Примечание:

- По требованию так же и в других комбинациях.

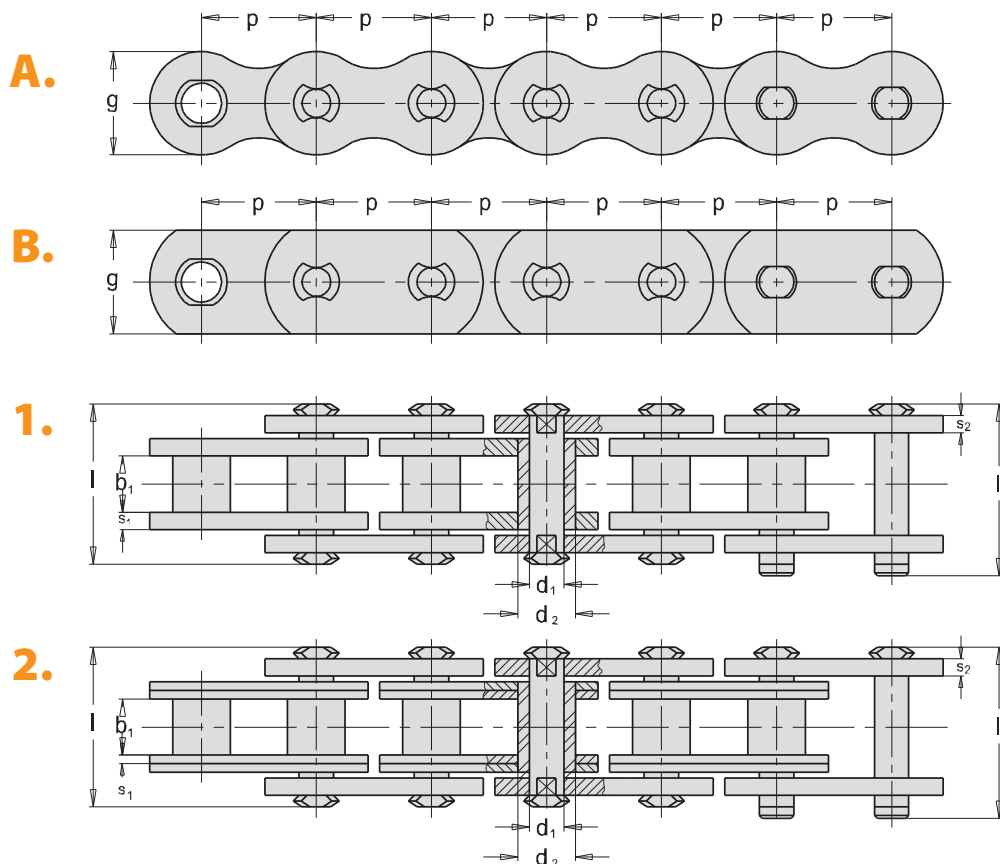


Помалобěžné pouzdrové řetězy - dle DIN 8164

Langsamläufige Buchsenketten - nach DIN 8164

Low-speed bush chains - to DIN 8164

Втулочные цепи для пониженной скорости - согласно DIN 8164, ГОСТ 13568-68



Tov. ozn. Retr. Nr. Firm no. Зав. обозн.	Obj. čís. Art. Nr. Part no. Код для заказа	Typ Ausführung Version Тип	p mm	b ₁ mm min.	d ₁ mm	d ₂ mm	l ₁ mm	l ₂ mm	g mm	s ₁ mm	s ₂ mm	f mm ²	F _B kN min.	F _A kN	Q kg/m
TM 20	318 321 200 000	A1	20	16	8	12	34	38	19	3	3	170	25,0	3,57	2,15
TM 25	318 321 250 000	A1	25	18	10	15	36	40	24	3	3	230	31,5	4,50	2,55
TM 30	318 321 300 000	A1	30	20	11	17	43	49	28	4	4	300	40,0	5,71	4,00
TM 35	318 321 350 000	A1	35	22	12	18	46	51	30	4	4	350	50,0	7,14	4,30
TM 40	318 321 400 000	A1	40	25	14	20	53	58	35	5	5	480	63,0	9,00	5,50
TM 45	318 321 450 000	A1	45	30	16	22	63	67	38	6	6	700	80,0	11,42	7,55
*TM 45-S	318 361 450 000	A1	45	30	16	23	63	67	38	6	6	700	80,0	11,42	7,65
TM 50	318 321 500 000	A2	50	35	18	26	68	74	40	3	6	840	100,0	14,28	7,80
TM 55	318 321 550 000	A2	55	45	20	30	86	93	43	4	8	1210	125,0	17,85	10,36
*TM 55-S	318 361 550 000	A2	55	45	20	28	86	93	43	4	8	1210	125,0	17,85	10,08
TM 60	318 321 600 000	A2	60	50	22	32	92	99	48	4	8	1680	160,0	22,85	15,20
TM 65	318 321 650 000	A1	65	55	26	36	98	106	60	8	8	2100	200,0	28,57	18,60
TM 70	318 321 700 000	B2	70	60	30	42	111	119	64	5	10	2720	250,0	35,71	27,20
*TM 70-S	318 361 700 000	B2	70	60	30	40	111	119	64	5	10	2720	250,0	35,71	26,90
TM 80	318 321 800 000	B2	80	70	32	44	129	137	75	6	12	3600	315,0	45,00	36,40
TM 90	318 321 900 000	B2	90	80	36	50	139	147	85	6	12	4000	400,0	57,14	44,20
*TM 90-S	318 361 900 000	B2	90	80	36	48	139	147	85	6	12	4000	400,0	57,14	43,80
TM 100	318 321 990 000	B1	100	90	42	56	149	159	95	12	12	4580	500,0	71,42	50,50
*TM 100-S	318 361 990 000	B1	100	90	42	52	149	159	95	12	12	4580	500,0	71,42	49,83

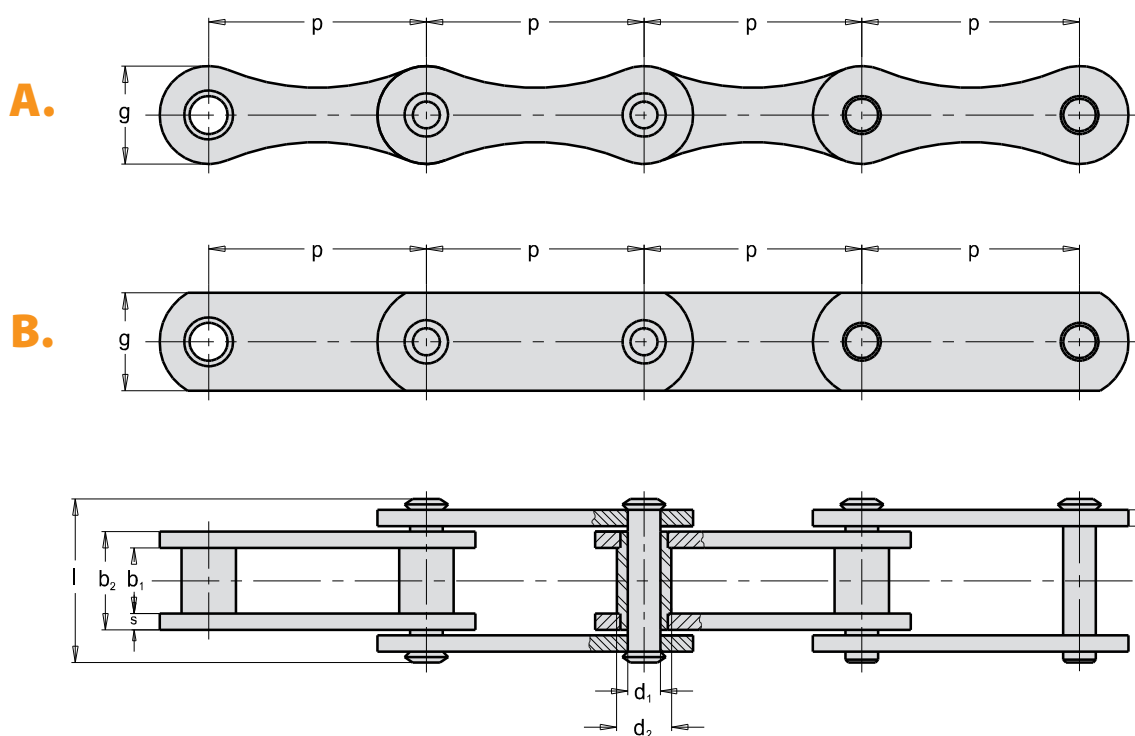
*) Nahrazuje ČSN 02 3329.

Pouzdrové řetězy - lehké provedení dle tovární normy

Buchsenketten - leichte Ausführung nach Werksnorm

Bush chains - Light version to works' standard

Втулочные цепи - легкое исполнение согласно заводскому стандарту



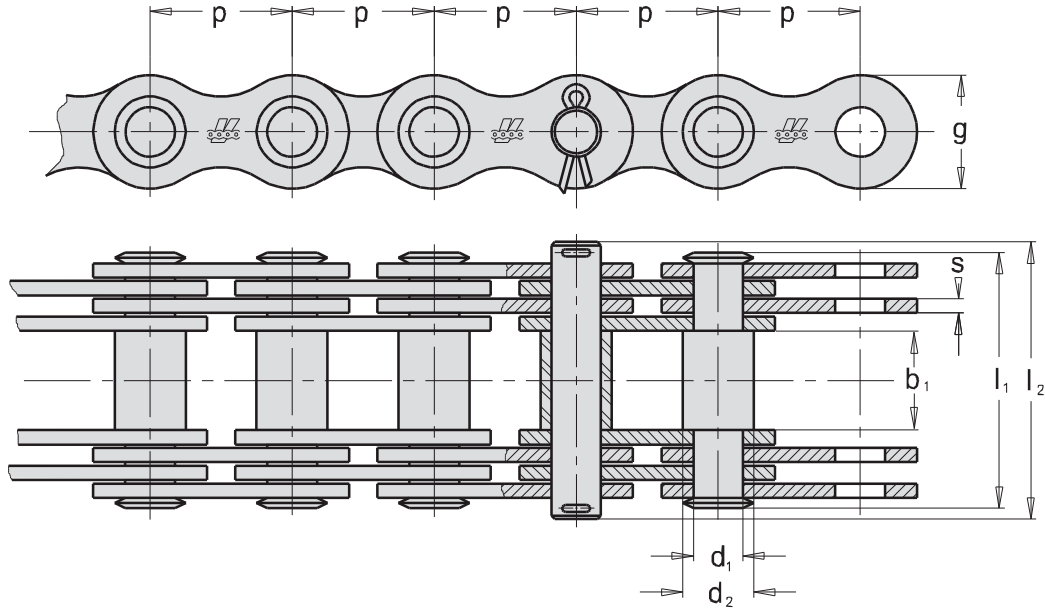
Tov. ozn. Betr. Nr. Firm no. Зав. обозн.	Obj. čís. Art. Nr. Part no. Код для заказа	Typ Ausführung Version Тип	p mm	b ₁ mm min.	b ₂ mm min.	d ₁ mm	d ₂ mm	l mm	g mm	s mm	f mm ²	F _B kN min.	F _A kN	Q kg/m
TML 50	318 331 500 000	A	50	18,0	24,7	10,00	15	35	22	3	230	31,5	4,50	1,85
TML 70	318 331 700 000	B	70	30,0	43,0	16,00	23	64	35	6	700	80,0	11,42	5,94
TML 80	318 331 800 000	B	80	35,0	48,0	18,00	26	69	38	6	840	100,0	14,28	6,26
TML 130	318 331 999 000	B	130	39,4	64,2	22,00	32	98	70	2 x 6	1390	160,0	22,85	22,45

Gallovy řetězy bez podložek - dle DIN 8150, ČSN 02 3330

Galketten ohne Unterlagen - nach DIN 8150

Gall's chains without washers - to DIN 8150

Цепи Галло без подкладок - согласно DIN 8150, ČSN 02 3330, ГОСТ 191-63



Tov. ozn. Betr. Nr. Firm no. Зав. обозн.	Obj. čís. Art. Nr. Part no. Код для заказа	p mm	b ₁ mm min.	d ₁ mm	d ₂ mm	l ₁ mm max.	l ₂ mm max.	g mm	s mm	x	f mm ²	F _B kN min.	F _A kN	Q kg/m
DG 25	318 411 025 000	25	18	8	10	36	42	18	3	2	48	25	3,57	1,75
DG 25K	318 411 025 001	25	18	8	10	36	42	18	3	2	48	50	7,14	1,75
DG 30	318 411 030 000	30	20	9	11	51	58	20	3	4	108	40	5,71	3,40
DG 30K	318 411 030 001	30	20	9	11	51	58	20	3	4	108	70	10,00	3,40
DG 35	318 411 035 000	35	22	10	12	53	61	26	3	4	120	60	8,57	4,50
DG 35K	318 411 035 001	35	22	10	12	53	61	26	3	4	120	90	12,85	4,50
DG 40	318 411 040 000	40	25	12	14	58	66	30	3	4	144	80	11,42	4,70
DG 40K	318 411 040 001	40	25	12	14	58	66	30	3	4	144	110	15,71	4,70
DG 45	318 411 045 000	45	30	14	17	63	70	35	3	4	168	100	14,28	6,40
DG 45K	318 411 045 001	45	30	14	17	63	70	35	3	4	168	140	20,00	6,40

K Všechny díly tepelně zpracovány

x Počet destiček na článek

Poznámka:

- řetězy vždy tepelně zpracovány

K Alle Kettenteile gehärtet

x Laschenanzahl je Glied

Bemerkung:

- Bolzen immer gehärtet

K All chain parts heat treated

x Number of plates per link

Note:

- pins always heat treated

K Все комплектующие подвергаются тепловой обработке

x Количество пластин на звено

Примечание:

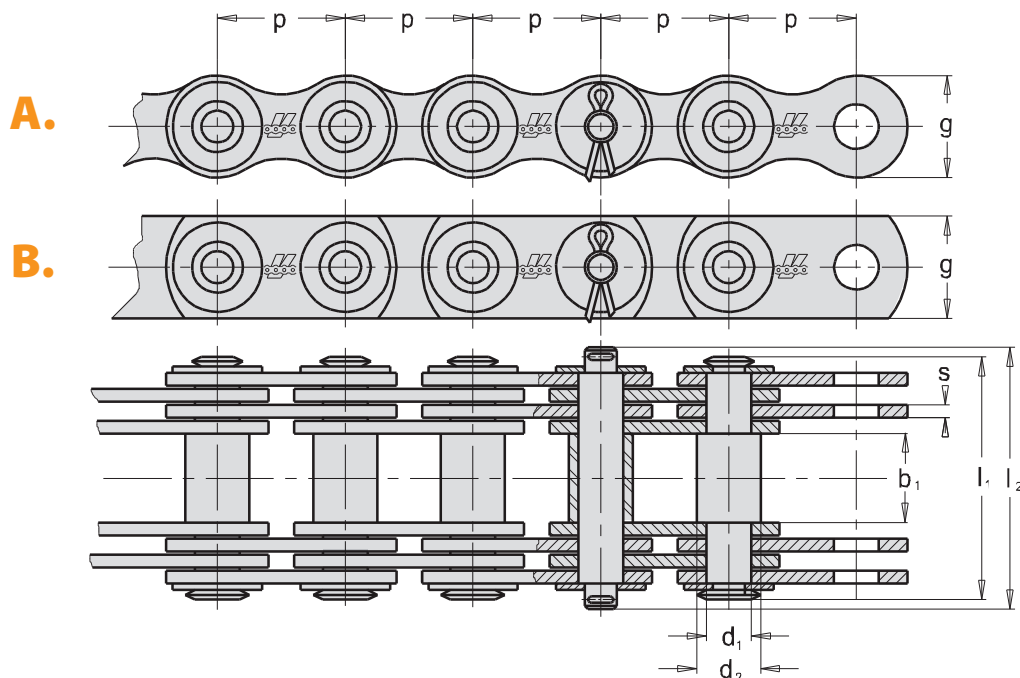
- валики всегда подвергаются тепловой обработке

Gallovy řetězy s podložkami - dle DIN 8150, ČSN 02 3330

Galketten mit Unterlagen - nach DIN 8150

Gall's chains with washers - to DIN 8150

Цепи Галло с подкладками - согласно DIN 8150, ČSN 02 3330, ГОСТ 191-63



Tov. ozn. Betr. Nr. Firm no. Зав. обозн.	Obj. čís. Art. Nr. Part no. Код для заказа	Typ Ausführung Version Тип	p mm	b ₁ mm min.	d ₁ mm	d ₂ mm	l ₁ mm	l ₂ mm	g mm	s mm	x	f mm ²	F _B kN min.	F _A kN	Q kg/m
DG 50	318 411 050 000	A	50	35	18	22	90	97	38	4,5	4	324	150	21,42	10,6
DG 55	318 411 055 000	A	55	40	21	24	108	115	40	6,0	4	504	200	28,57	15,5
DG 60	318 411 060 000	A	60	45	23	26	114	120	45	6,0	4	552	250	35,71	18,0
DG 70	318 411 070 000	B	70	50	28	32	148	157	55	6,0	6	1008	375	53,57	33,5
DG 80	318 411 080 000	B	80	60	32	36	159	171	60	6,0	6	1152	500	71,42	38,2
DG 90	318 411 090 000	B	90	70	36	40	184	200	70	7,0	6	1512	750	107,14	53,0
DG 100	318 411 100 000	B	100	80	40	45	224	239	80	7,0	8	2295	1000	142,85	76,6
DG 110	318 411 110 000	B	110	90	45	50	236	251	90	7,0	8	2528	1250	178,57	90,0
DG 110E	318 411 110 008	B	110	80	50	58	236	250	100	8,0	8	3200	1500	214,28	103,0
DG 120	318 411 120 000	B	120	100	50	55	262	277	100	8,0	8	3200	1500	214,28	112,0

x Počet destiček na článek

x Laschenanzahl je Glied

x Number of plates per link

x Количество пластин на звено

Poznámka:

Bemerkung:

Note:

Примечание:

• čepy vždy tepelně zpracovány

• Bolzen immer gehärtet

• pins always heat treated

• валики всегда подвергаются тепловой обработке

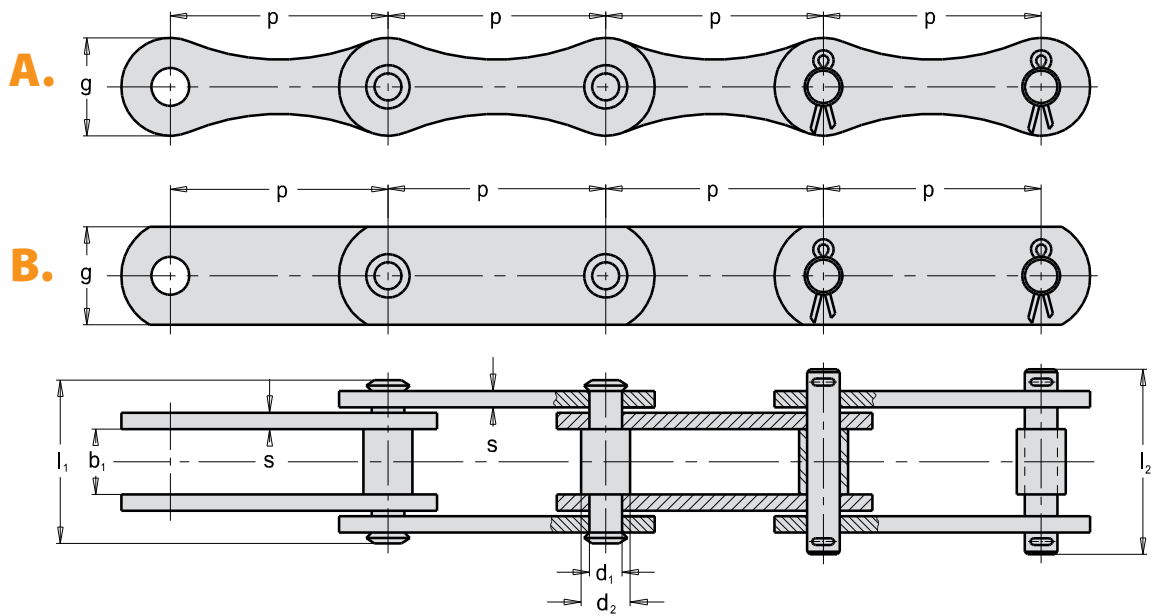


Gallovy řetězy - lehké provedení dle tovární normy

Galketten - leichte Ausführung nach Werksnorm

Gall's chains - Light version to works' standard

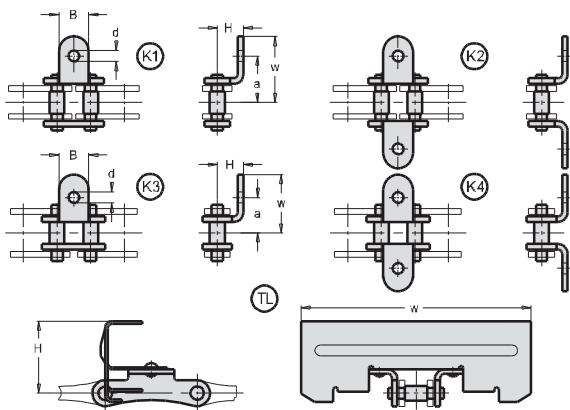
Цепи Галло - легкое исполнение согласно заводскому стандарту



Tov. ozn. Betr. Nr. Firm no. Зав. обозн.	Obj. čís. Art. Nr. Part no. Код для заказа	Typ Ausführung Version Тип	p mm	b ₁ mm min.	d ₁ mm	d ₂ mm	l ₁ mm	l ₂ mm	g mm	s mm	f mm ²	F _B kN min.	F _A kN	Q kg/m
DGL 60	318 651 060 001	A	60	22	10	12	44,4	50,0	28	4	160	48	6,85	2,4
DGL 60 ZP	318 651 060 004	B	60	22	10	12	51,0	58,2	28	6	160	60	8,57	3,4
DGL 70	318 431 070 000	B	70	25	12	14	57,0	63,0	35	6	288	60	8,57	4,6
DGL 80	318 431 080 000	B	80	30	14	17	62,0	70,0	38	6	336	90	12,85	4,9

Unašeče jen pro typ DGL 60 • Befestigungsglaschen nur für Typ DGL 60

Attachments for type DGL 60 only • Специальные звенья для типа DGL 60

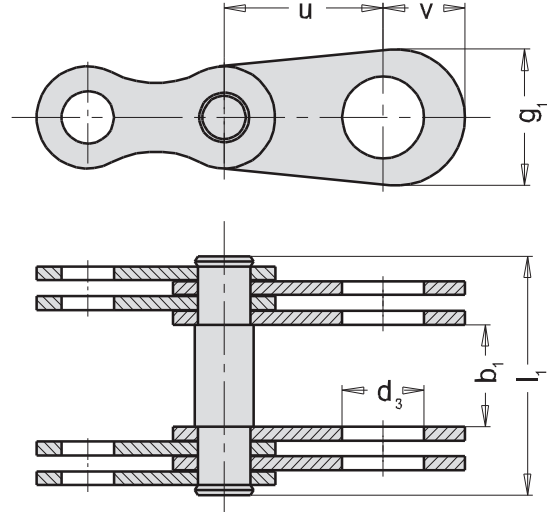
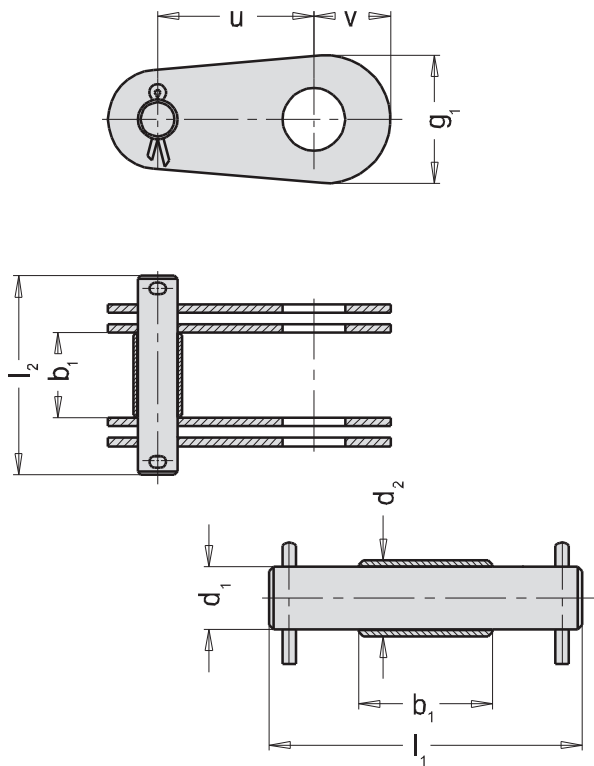


Typ / Form / Type / Тип	d mm	B mm	H mm	a mm	w mm
K1	8,4	35	19	41,2	57
K2	8,4	35	19	41,2	57
K3	8,4	35	19	41,2	57
K4	8,4	35	19	41,2	57
TL	-	-	70	-	320

Spojovací elementy - dle DIN 8150, ČSN 02 3330**Verbindungselemente** - nach DIN 8150**Connecting links** - to DIN 8150**Соединительные элементы** - согласно DIN 8150

Závěsné články rozebíratelné
 Angehängte Glieder, auseinandernehmbare
 Detachable end links
 Подвесные звенья разборные

Závěsné články nerozebíratelné
 Angehängte Glieder, unlösbare
 Undetachable end links
 Подвесные звенья неразборные



Spojovací článek
 Verbindungsglied
 Connecting link
 Соединительное звено

Tov. ozn. Betr. Nr. Firm no. Зав. обозн.	p mm	b ₁ mm min.	d ₁ mm	d ₂ mm	d ₃ mm	l ₁ mm max.	l ₂ mm max.	g ₁ mm	x	u mm	v mm
DG 25	25	18	8	10	12	36	42	25	2	30	15
DG 25K	25	18	8	10	12	36	42	25	2	30	15
DG 30	30	20	9	11	14	51	58	30	4	40	18
DG 30K	30	20	9	11	14	51	58	30	4	40	18
DG 35	35	22	10	12	16	53	61	35	4	45	21
DG 35K	35	22	10	12	16	53	61	35	4	45	21
DG 40	40	25	12	14	18	58	66	40	4	50	24
DG 40K	40	25	12	14	18	58	66	40	4	50	24
DG 45	45	30	14	17	22	63	70	45	4	55	27
DG 45K	45	30	14	17	22	63	70	45	4	55	27

K Všechny díly tepelně zpracovány

K Alle Kettenteile gehärtet

K All chain parts heat treated

K Все комплектующие подвергаются тепловой обработке

x Počet destiček na článek

x Laschenanzahl je Glied

x Number of plates per link

x Количество пластин на звено

Poznámka:

Bemerkung:

Note:

Примечание:

• čepy vždy tepelně zpracovány

• Bolzen immer gehärtet

• pins always heat treated

• валики всегда подвергаются тепловой обработке



Spojovací elementy - dle DIN 8150, ČSN 02 3330

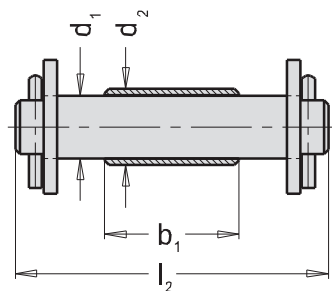
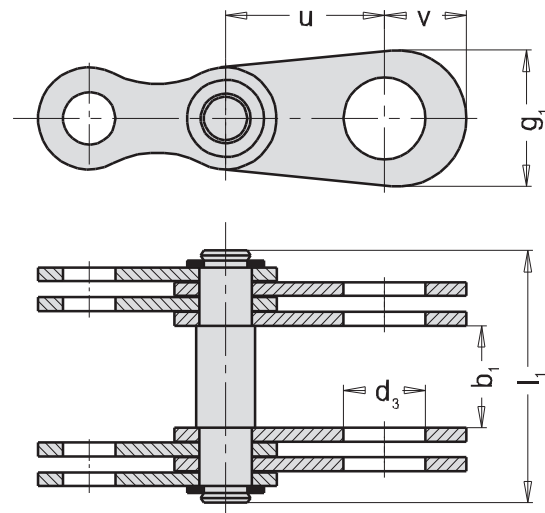
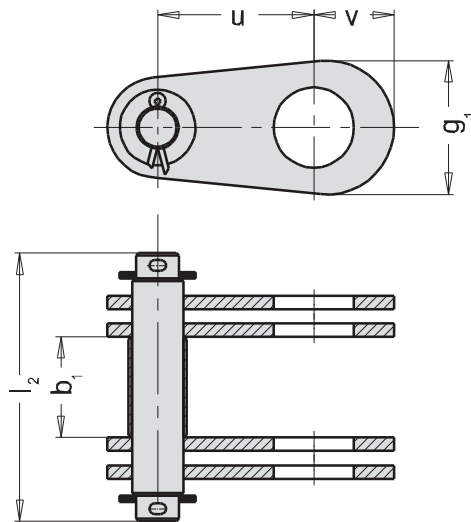
Verbindungselemente - nach DIN 8150

Connecting links - to DIN 8150

Соединительные элементы - согласно DIN 8150

Závěsné články rozebíratelné
Angehängte Glieder, auseinandernehmbare
Detachable end links
Подвесные звенья разборные

Závěsné články nerozebíratelné
Angehängte Glieder, unlösbare
Undetachable end links
Подвесные звенья неразборные



Spojovací článek
Verbindungsglied
Connecting link
Соединительное звено

Tov. ozn. Betr. Nr. Firm no. Зав. обозн.	p mm	b ₁ mm min.	d ₁ mm	d ₂ mm	d ₃ mm	l ₁ mm max.	l ₂ mm max.	g ₁ mm	x	u mm	v mm
DG 50	50	35	18	22	26	90	97	50	4	60	30
DG 55	55	40	21	24	32	108	115	55	4	65	33
DG 60	60	45	23	26	36	114	120	60	4	70	36
DG 70	70	50	28	32	40	148	157	70	6	85	42
DG 80	80	60	32	36	50	159	171	85	6	100	51
DG 90	90	70	36	40	60	184	200	100	6	120	60
DG 100	100	80	40	45	70	224	239	120	8	140	72
DG 110	110	90	45	50	80	236	251	140	8	160	84
DG 120	120	100	50	55	90	262	277	160	8	180	96

x Počet destiček na článek

x Laschenanzahl je Glied

x Number of plates per link

x Количество пластин на звено

Poznámka:

• čepy vždy tepelně zpracovány

Bemerkung:

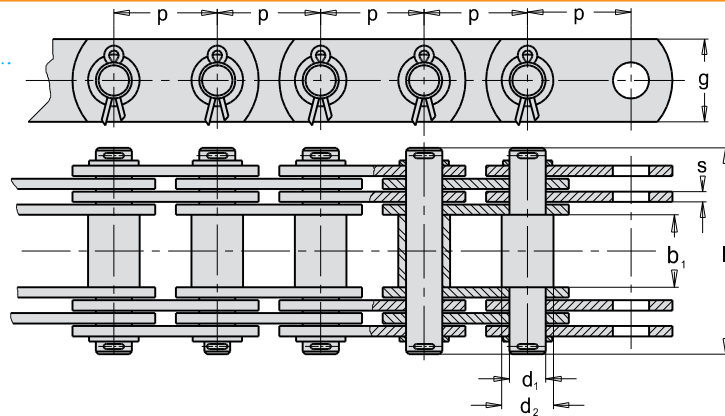
• Bolzen immer gehärtet

Note:

• pins always heat treated

Примечание:

• валики всегда подвергаются тепловой обработке

Řetězy pro tažné stolice - dle DIN 8156, DIN 8157**Ziehbankketten** - nach DIN 8156, DIN 8157**Draw bench chains** - to DIN 8156, DIN 8157**Цепи для волочильных станов** - согласно DIN 8156, DIN 8157**DIN 8156**

Tov. ozn. / Betr. Nr. Firm no. / Зав. обозн.	p mm	b ₁ mm min.	d ₁ mm max.	d ₂ mm	l ₁ mm	g mm	s mm	f mm ²	F _B kN min.	F _A kN	Q kg/m
DB 30A	30	20	11	9	60	20	3	110	30	5,0	4
DB 50A	50	25	14	12	71	30	3	150	60	10,0	6
DB 60A	60	35	22	20	103	40	5	400	190	31,5	14
DB 70A	70	45	28	25	143	50	8	800	380	63,0	27
DB 90A	90	60	36	32	183	60	10	1300	600	100,0	42
DB 110A	110	70	45	40	211	80	12	1900	960	160,0	68
DB 120A	120	80	50	45	248	80	15	2700	1200	200,0	83
DB 160A	160	100	60	55	320	100	20	4400	1900	315,0	130
DB 180A	180	120	80	70	385	130	25	7000	3000	500,0	220
DB 240A	240	140	90	80	456	160	30	9600	4800	800,0	305
DB 280A	280	160	110	100	481	200	30	12000	6000	1000,0	395

Poznámka:

- Použití do rychlosti 0,5 m/s.

Bemerkung:

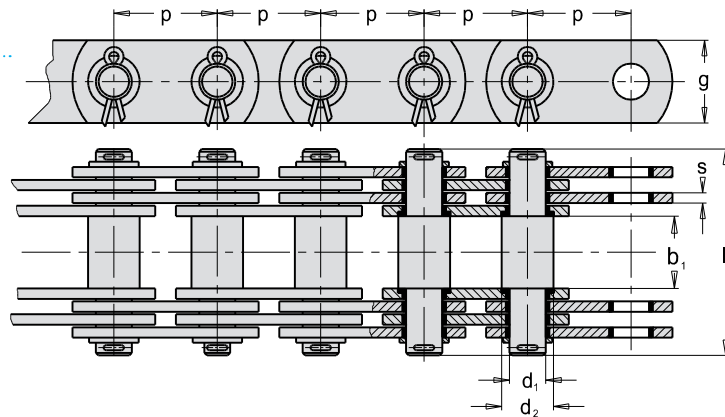
- Benutzung für Geschwindigkeit bis 0,5 m/s.

Note:

- Usability up to the speed of 0,5 m/s.

Примечание:

- Использование до скорости 0,5 м/с.

DIN 8157

Tov. ozn. / Betr. Nr. Firm no. / Зав. обозн.	p mm	b ₁ mm min.	d ₁ mm max.	d ₂ mm	l ₁ mm	g mm	s mm	f mm ²	F _B kN min.	F _A kN	Q kg/m
DB 70B	70	45	28	25	143	60	8	800	380	76	35
DB 90B	90	60	36	32	183	70	10	1300	600	120	50
DB 110B	110	70	45	40	211	90	12	1900	960	192	75
DB 120B	120	80	50	45	248	90	15	2700	1200	240	93
DB 160B	160	100	60	55	320	110	20	4400	1900	380	140
DB 180B	180	120	80	70	385	140	25	7000	3000	600	250
DB 240B	240	140	90	80	456	180	30	9600	4800	960	345
DB 280B	280	160	110	100	481	220	30	12000	6000	1200	435

Poznámka:

- Použití do rychlosti 1 m/s.

Bemerkung:

- Benutzung für Geschwindigkeit bis 1 m/s.

Note:

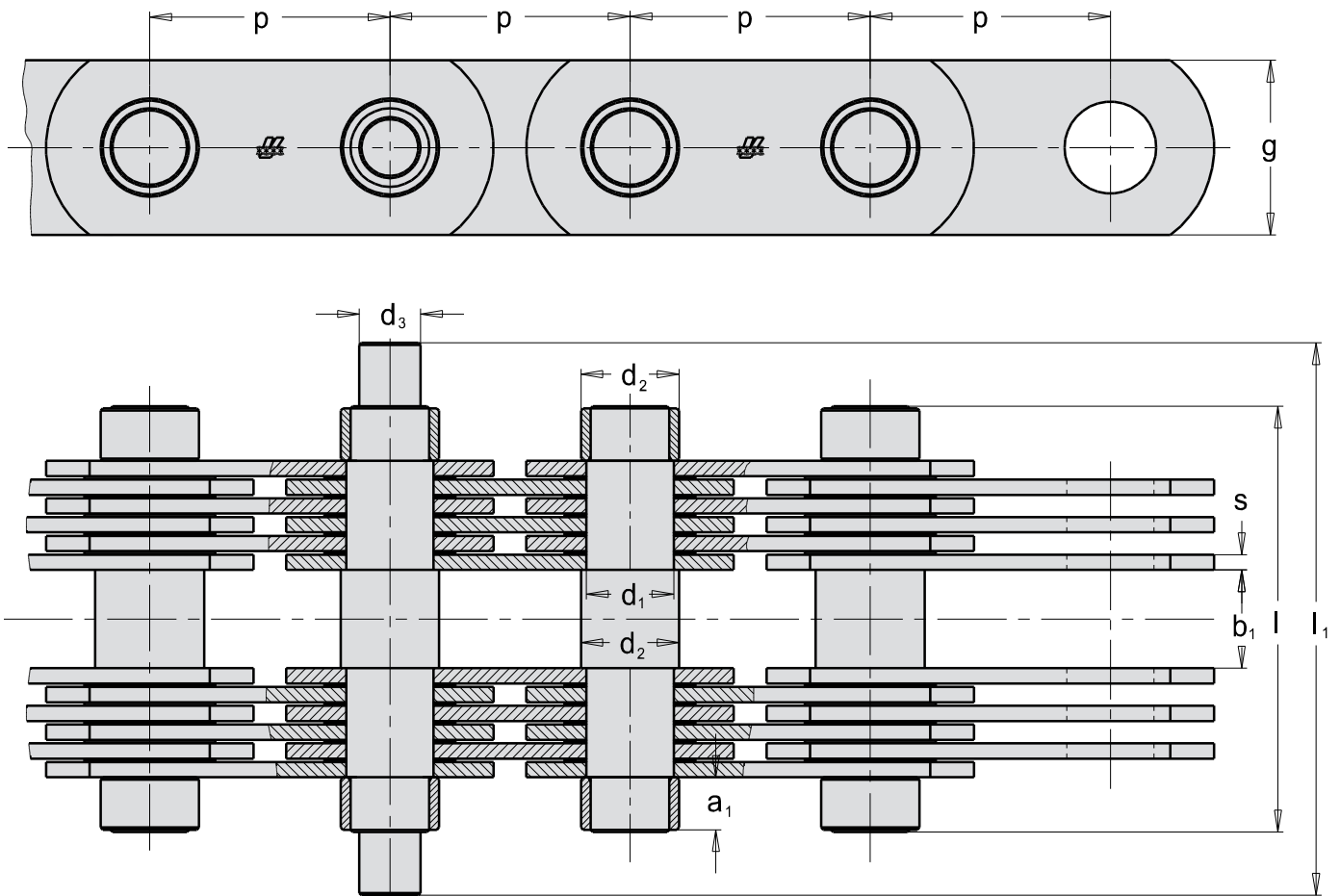
- Usability up to the speed of 1 m/s.

Примечание:

- Использование до скорости 1 м/с.



Gallovy řetězy pro vodní díla
Galketten für den Stahlwasserbau
Gall's chains for hydraulic steel industry
Цепи Галло для гидротехнических сооружений



Tov. ozn. Betr. Nr. Firm no. Зав. обозн.	p mm	b ₁ mm min.	d ₁ mm	d ₂ mm	d ₃ mm	a ₁ mm	l mm	l ₁ mm	g mm	s mm	x mm	f mm ²	F _B kN min.	F _A kN	Q kg/m
DGV 70	70	30	25	35	14	18	145	192	55	8	4	800	340	50	36
DGV 90	90	36	30	40	18	20	171	224	60	10	4	1200	494	100	45
DGV 110	110	45	40	50	28	25	206	273	80	12	4	1920	880	160	72
DGV 140	140	55	50	60	37	28	256	335	100	10	6	3000	1374	250	110
DGV 180	180	70	65	75	40	40	345	424	130	10	8	5200	2322	400	188
DGV 200	200	80	75	85	45	45	453	540	150	12	10	9000	3090	630	305
DGV 250	250	90	90	100	55	50	483	586	180	12	10	10800	4451	800	380
DGV 280	280	100	100	110	60	60	513	628	200	12	10	12000	5495	1000	430

x Počet destiček na článek

x Laschenanzahl je Glied

x Number of plates per link

x Количество пластин на звено

Poznámka:

Bemerkung:

Note:

Примечание:

• čepy vždy tepelně zpracovány

• Bolzen immer gehärtet

• pins always heat treated

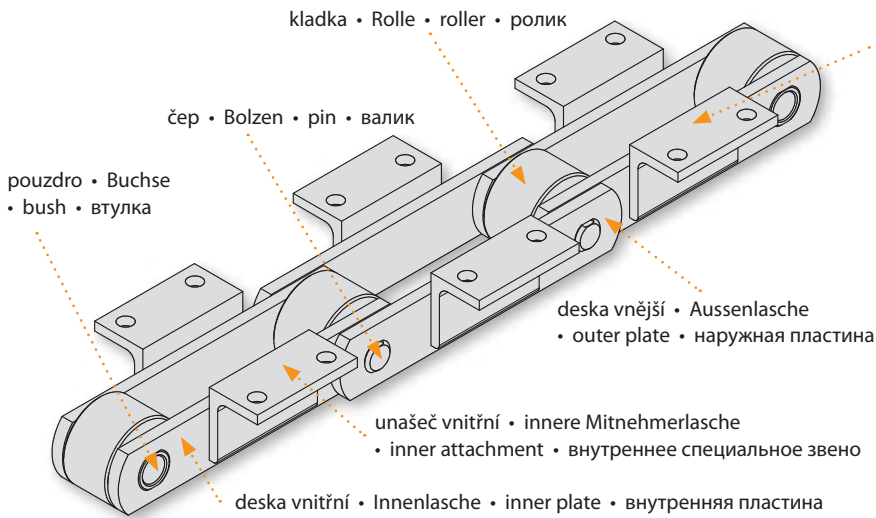
• валики всегда подвергаются тепловой обработке



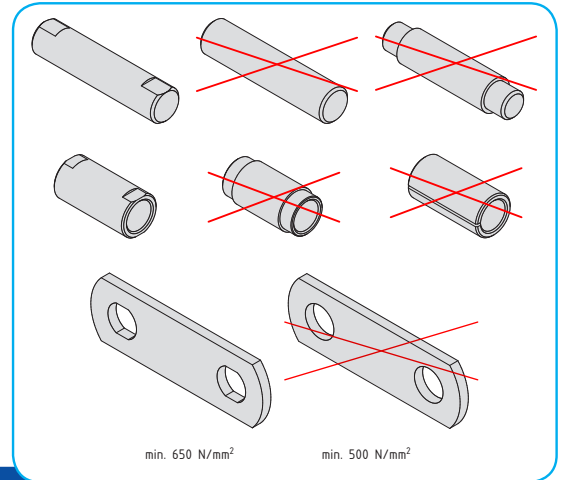
- **Dopravní řetězy**
- **Förderketten**
- **Conveyor chains**
- **Конвейерные цепи**

D

Dopravní řetězy Förderketten Conveyor chains Конвейерные цепи



unašeč vnější • äussere Mitnehmerlasche
 • outer attachment • наружное специальное звено



Čepy - Čepy se vyrábějí z ušlechtilých cementačních nebo jiných ocelí s ploškami proti pootočení. Čepy jsou vždy dokulata nýtovány, či dle přání ještě dodatečně zavařeny.

Pouzdra - Pouzdra se vyrábí pouze z přesně tažených trubek (ne sbalování), s ploškami proti pootočení, pouze z ušlechtilých cementačních ocelí zaručujících stejnou tvrdost na vnitřním a vnějším povrchu po tepelném zpracování.

Kladky - Kladky jsou vyráběny z cementačních ocelí zaručujících stejnou tvrdost na vnitřním a vnějším povrchu po tepelném zpracování. Kladky vždy tepelně zpracovány.

Desky - K zajištění nejlepší odolnosti proti dynamickému namáhání a namáhání v tahu jsou desky vyráběny ze slitinových ocelí s minimální pevností 650 N/mm². Bezproblémové naváření unašečů.

Bolzen - Die Bolzen werden aus Qualitäts-Einsatzstählen oder aus anderen Stählen hergestellt und sind als Verdrehungsschutz abgeflacht. Die Bolzen sind immer rundvernietet, oder auf Wunsch noch zusätzlich verschweisst.

Buchsen - Die Buchsen werden nur aus nahtlosen Präzisionsrohren hergestellt (NICHT eingewickelt). Sie sind als Verdrehungsschutz abgeflacht und nur aus Qualitäts-Einsatzstählen, um die gleiche Härte der inneren und äusseren Oberfläche nach der Warmbehandlung zu garantieren.

Rollen - Die Rollen sind aus Einsatzstählen hergestellt, um die gleiche Härte der inneren und äusseren Oberflächen nach der Warmbehandlung zu gewährleisten. Rollen sind immer wärmebehandelt.

Laschen - Um die beste Beständigkeit gegen dynamische Beanspruchung und Zugfestigkeit zu sichern, werden die Laschen aus legierten Stählen mit Mindestzugfestigkeit von 650 N/mm² hergestellt. Problemloses Anschweißen von Mitnehmern.

Pins - Pins produced from high-grade case hardened steel or other steel with flats against rotation. Pins always round riveted or upon request, additionally welded.

Bushes - Bushes produced from seamless tubes (not curled) with flats against rotation only, from high-grade case hardened steel to guarantee the same hardness of the inner and outer surface after the heat treatment.

Rollers - Rollers manufactured from case hardened steel to guarantee the same hardness of the inner and outer surface after heat treatment. Rollers always heat treated.

Plates - Plates produced from alloy steel to ensure the best dynamic stress resistance with the minimum tensile strength of plates of 650 N / mm². Trouble free attachment welding.

Валики - Валики производятся из высококачественных цементуемых или других сортов стали с небольшими пластинами от поворачивания. Валики всегда заклепаны в круглую форму или по желанию еще дополнительно сварены.

Втулки - Втулки производятся только из трубок точного волочения (не сворачиваемых), с небольшими пластинами от поворачивания, только из высококачественных цементуемых сортов стали, гарантирующих после тепловой обработки ту же твердость на внутренней и наружной поверхности.

Ролики - Ролики производятся из цементуемых сортов стали, гарантирующих после тепловой обработки ту же твердость на внутренней и наружной поверхности. Ролики всегда проходят тепловую обработку.

Пластины - Для обеспечения лучшей стойкости к динамическим нагрузкам и растягивающим нагрузкам пластины изготавливаются из сплавов стали с минимальной прочностью 650 Н/мм². Беспорочное наваривание специальных пластин.

Rádi vyhovíme Vaším požadavkům na konstrukci, rozměry, materiály, mazání, tepelné a povrchové zpracování řetězů a řetězových kol.

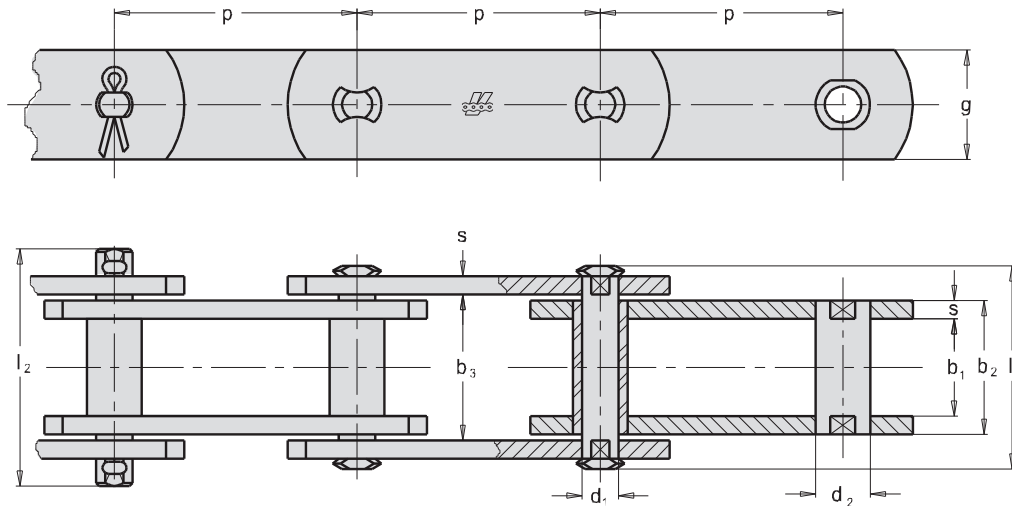
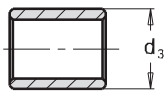
Ihren Wünschen an Konstruktion, Dimensionen, Materialien, Wärmebehandlung oder Oberflächenbearbeitung der Ketten und Kettenräder werden wir gern entsprechen.

We shall gladly meet any customer requirements for design, dimensions, raw material, lubrication, heat and surface treatment of chains and sprockets.

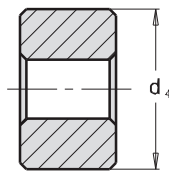
Рады удовлетворим Ваши требования относительно конструкции, размеров, материалов, смазки, термической отделки и отделки поверхности цепей и цепных колес.

Dopravní řetězy - dle DIN 8165**Förderketten** - nach DIN 8165**Conveyor chains** - to DIN 8165**Конвейерные цепи** - согласно DIN 8165

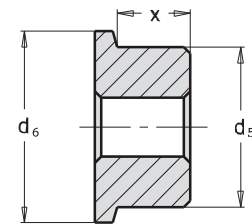
D

Zobrazeno: Typ B - bez kladek • Dargestellt: Typ B - ohne Rollen**Illustrated: Type B - without rollers • Изображено: Тип В - без роликов****Kladky • Rollen • Rollers • Ролики****Typ S**

Malá kladka
Schonrolle
Small roller
Небольшой ролик

**Typ P**

Velká kladka
Laufrolle
Plain roller
Большой ролик

**Typ F**

Kladka s nákolkem
Bundlaufrolle
Flanged roller
Ролик с фланцем

ISO Nor. ISO Nr. ISO St. Ст. ISO	p mm								b ₁ mm min	b ₂ mm max	b ₃ mm min	d ₁ mm	d ₂ mm B	d ₃ mm S	d ₄ mm P	d ₅ mm F	d ₆ mm F	x mm	l ₁ mm max	l ₂ mm max	g mm	s mm	f mm ²	F _B kN min.	F _A kN
FV 40	40	50	63	80	100	125	160	-	18	24,5	25,0	10	15	20	32	40	48	12,5	37	44	26	3	245	40	5,71
FV 63	50	63	80	100	125	160	200	-	22	30,5	31,0	12	18	26	40	50	60	15,5	46	55	30	4	366	63	9,00
FV 90	50	63	80	100	125	160	200	250	25	35,5	36,0	14	20	30	48	63	73	18,5	53	62	35	5	497	90	12,85
FV 112	80	100	125	160	200	250	315	-	30	42,5	43,0	16	22	32	55	72	87	22,0	63	72	40	6	680	112	16,00
FV 140	80	100	125	160	200	250	315	400	35	47,5	48,0	18	26	36	60	80	95	26,0	68	80	45	6	855	140	20,00
FV 180	-	100	125	160	200	250	315	400	45	61,5	62,5	20	30	42	70	100	120	35,0	86	100	50	8	1230	180	25,71
FV 250	-	-	125	160	200	250	315	400	55	72,0	73,0	26	36	50	80	125	145	42,0	98	114	60	8	1870	250	35,71
FV 315	-	-	125	160	200	250	315	400	65	86,0	87,0	30	42	60	90	140	170	50,0	117	133	70	10	2580	315	45,00
FV 400	-	-	-	160	200	250	315	400	70	96,0	97,0	32	44	60	100	150	185	54,0	131	141	70	12	3070	400	57,14
FV 500	-	-	160	200	250	315	400	500	80	106	107	36	50	70	110	160	195	60,0	141	151	80	12	3820	500	71,42
FV 630	-	-	-	200	250	315	400	500	90	116	117	42	56	80	120	170	210	66,0	153	163	100	12	4870	630	90,00

Na požádání:

- zavažené čepy a pouzdra
- řetězy se zvětšenými tolerancemi
- řetězy se zvýšenou pevností
- zinkované, nerezové provedení
- řetězová kola

Auf Wunsch:

- geschweisste Bolzen und Buchsen
- mit vergrößertem Gelenkspiel
- mit erhöhter Festigkeit
- verzinkte -, rostfreie Ausführung
- Kettenräder

Upon request:

- welded pins and bushes
- bigger clearances
- higher breaking load
- zinc or stainless steel version
- sprockets and wheels

По требованию:

- сваренные валики и втулки
- цепи с повышенными допусками
- цепи с повышенной прочностью
- оцинкованное, нержавеющее исполнение
- звездочки



Dopravní řetězy - s nosnými deskami dle DIN 8165

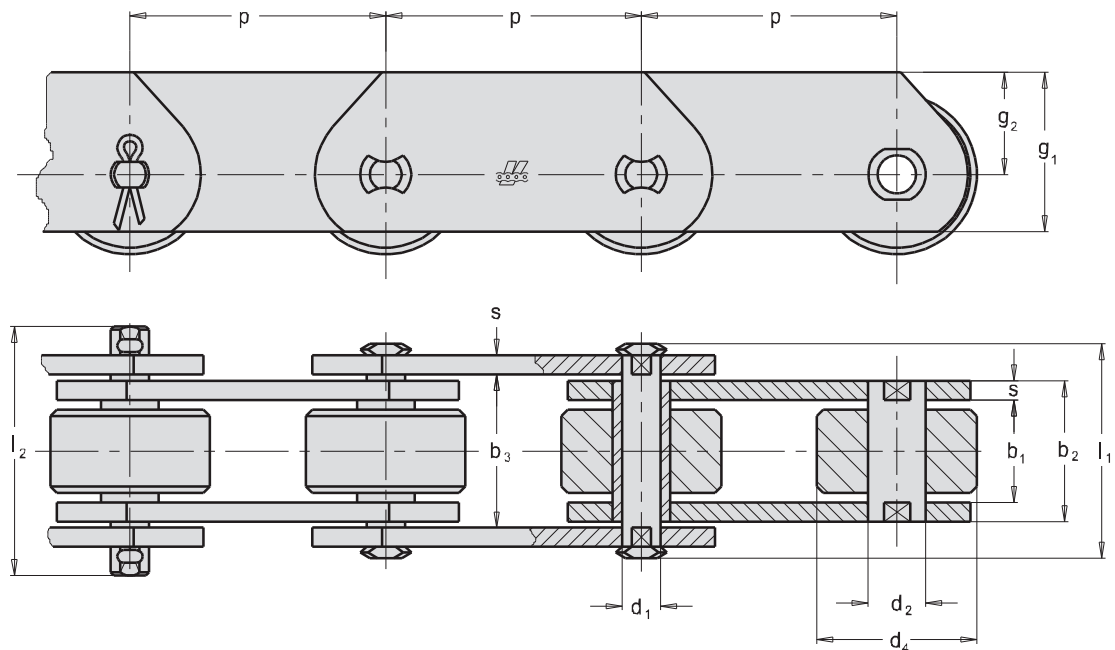
Förderketten - Traglaschenketten nach DIN 8165

Conveyor chains - Deep link chains to DIN 8165

Конвейерные цепи - с несущими пластинами согласно DIN 8165

Zobrazeno: Typ P - velká kladka • Dargestellt: Typ P - Laufrolle

Illustrated: Type P - Plain roller • Изображено: Тип P - большой ролик



ISO Nor. ISO Nr. ISO St. Cr. ISO	p mm								b ₁ mm min	b ₂ mm max	b ₃ mm min	d ₁ mm	d ₂ mm	d ₄ mm P	g ₁ mm	g ₂ mm	s mm	l ₁ mm max	l ₂ mm max	f mm ²	F _B kN min.	F _A kN
FVT 40	40	50	63	80	100	125	160	-	18	24,5	25,0	10	15	32	35	22,0	3	37	44	245	40	5,71
FVT 63	50	63	80	100	125	160	200	-	22	30,5	31,0	12	18	40	40	25,0	4	46	55	366	63	9,00
FVT 90	50	63	80	100	125	160	200	250	25	35,5	36,0	14	20	48	45	27,5	5	53	62	497	90	12,85
FVT 112	80	100	125	160	200	250	315	-	30	42,5	43,0	16	22	55	50	30,0	6	63	72	680	112	16,00
FVT 140	80	100	125	160	200	250	315	400	35	47,5	48,0	18	26	60	60	37,5	6	68	80	855	140	20,00
FVT 180	-	100	125	160	200	250	315	400	45	61,5	62,5	20	30	70	70	45,0	8	86	100	1230	180	25,71
FVT 250	-	-	125	160	200	250	315	400	55	72,0	73,0	26	36	80	80	50,0	8	98	114	1870	250	35,71
FVT 315	-	-	125	160	200	250	315	400	65	86,0	87,0	30	42	90	90	55,0	10	117	133	2580	315	45,00
FVT 400	-	-	-	160	200	250	315	400	70	96,0	97,0	32	44	100	90	55,0	12	131	141	3070	400	57,14
FVT 500	-	-	160	200	250	315	400	500	80	106,0	107,0	36	50	110	100	60,0	12	141	151	3820	500	71,42
FVT 630	-	-	-	200	250	315	400	500	90	116,0	117,0	42	56	120	120	70,0	12	153	163	4870	630	90,00

Na požádání:

- zavažené čepy a pouzdra
- řetězy se zvětšenými tolerancemi
- řetězy se zvýšenou pevností
- zinkované, nerezové provedení
- řetězová kola

Auf Wunsch:

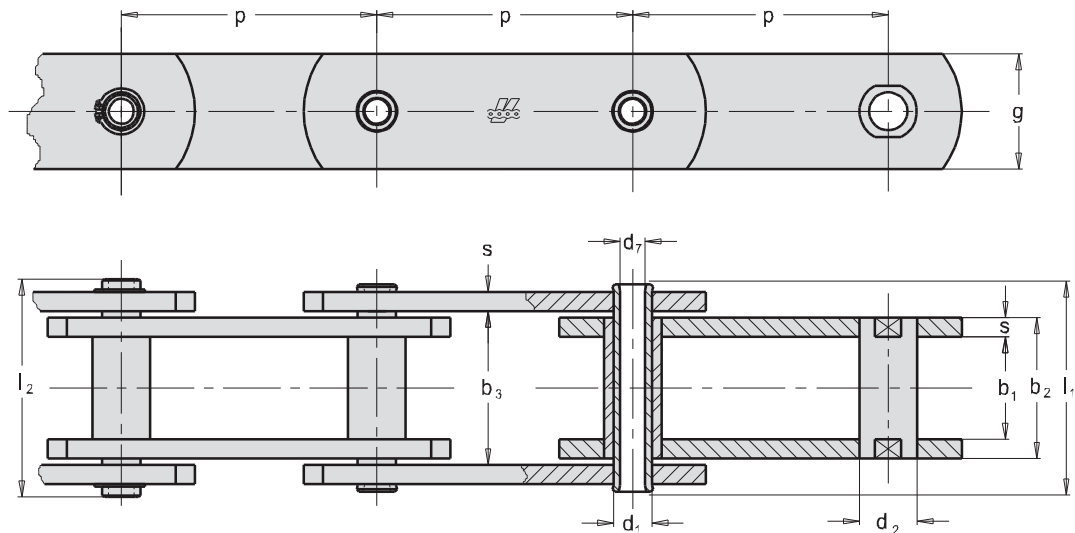
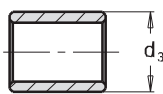
- geschweisste Bolzen und Buchsen
- mit vergrößertem Gelenkspiel
- mit erhöhter Festigkeit
- verzinkte -, rostfreie Ausführung
- Kettenräder

Upon request:

- welded pins and bushes
- bigger clearances
- higher breaking load
- zinc or stainless steel version
- sprockets and wheels

По требованию:

- сваренные валики и втулки
- цепи с повышенными допусками
- цепи с повышенной прочностью
- оцинкованное, нержавеющее исполнение
- звездочки

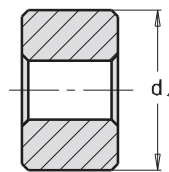
Dopravní řetězy - s dutými čepy dle DIN 8165**Förderketten** - mit Hohlbolzen nach DIN 8165**Conveyor chains** - with hollow pins to DIN 8165**Конвейерные цепи** - с пустотелыми валиками согласно DIN 8165**Zobrazeno: Typ B - bez kladek** • **Dargestellt: Typ B - ohne Rollen****Illustrated: Type B - without rollers** • **Изображено: Тип В - без роликов****Kladky** • **Rollen** • **Rollers** • **Ролики****Typ S**

Malá kladka

Schonrolle

Small roller

Небольшой ролик

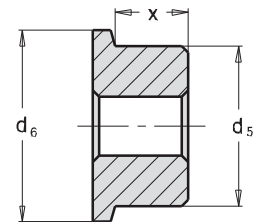
**Typ P**

Velká kladka

Laufrolle

Plain roller

Большой ролик

**Typ F**

Kladka s nákolkem

Bundlaufrolle

Flanged roller

Ролик с фланцем

ISO Nor. ISO Nr. ISO St. Ст. ISO	p mm								b ₁ mm min	b ₂ mm max	b ₃ mm min	d ₁ mm	d ₂ mm B	d ₃ mm S	d ₄ mm P	d ₅ mm F	d ₆ mm F	d ₇ mm	x mm	l ₁ mm max	l ₂ mm max	g mm	s mm	f mm ²	F _B kN min.	F _A kN
*FVC 63	50	63	80	100	125	160	200	-	22	30,5	31,0	12	18	26	40	50	60	8,2	15,5	46	55	30	4	366	46	6,57
*FVC 90	50	63	80	100	125	160	200	250	25	35,5	36,0	14	20	30	48	63	73	10,2	18,5	53	62	35	5	497	55	7,85
FVC 112	80	100	125	160	200	250	315	-	30	42,5	43,0	16	22	32	55	72	87	11,2	22,0	63	72	40	6	680	78	11,14
FVC 140	80	100	125	160	200	250	315	400	35	47,5	48,0	18	26	36	60	80	95	12,2	26,0	68	80	45	6	855	105	15,00
FVC 180	-	100	125	160	200	250	315	400	45	61,5	62,5	20	30	42	70	100	120	14,3	35,0	86	100	50	8	1230	118	16,85
FVC 250	-	-	125	160	200	250	315	400	55	72,0	73,0	26	36	50	80	125	145	18,3	42,0	98	114	60	8	1870	206	29,42
FVC 315	-	-	125	160	200	250	315	400	65	86,0	87,0	30	42	60	90	140	170	20,3	50,0	117	133	70	10	2580	290	41,42

* Čepy nejsou ploškovány

* Bolzen ohne Verdrehungsschutz

* Pins not flatted

* На роликах не образованы плоскости

Dopravní řetězy - s nosnými deskami a dutými čepy dle DIN 8165

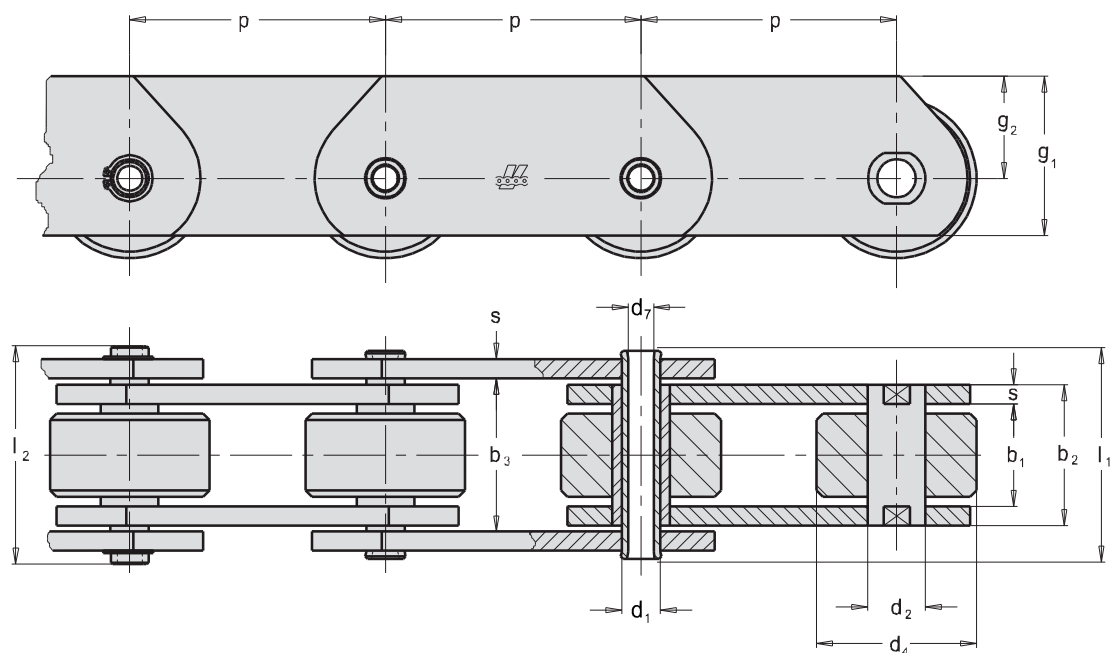
Förderketten - Traglaschenketten mit Hohlbolzen nach DIN 8165

Conveyor chains - Deep link chains with hollow pins to DIN 8165

Конвейерные цепи - с несущими пластинами и пустотелыми валиками согласно DIN 8165

Zobrazeno: Typ P - velká kladka • Dargestellt: Typ P - Laufrolle

Illustrated: Type P - Plain roller • Изображено: Тип P - большой ролик



ISO Nor. ISO Nr. ISO St. Cr. ISO	p mm								b ₁ mm min	b ₂ mm max	b ₃ mm min	d ₁ mm	d ₂ mm	d ₄ mm P	d ₇ mm	g ₁ mm	g ₂ mm	s mm	l ₁ mm max	l ₂ mm max	f mm ²	F _B kN min	F _A kN
*FVCT 63	50	63	80	100	125	160	200	-	22	30,5	31,0	12	18	40	8,2	40	25,0	4	46	55	366	46	6,57
*FVCT 90	50	63	80	100	125	160	200	250	25	35,5	36,0	14	20	48	10,2	45	27,5	5	53	62	497	55	7,85
FVCT 112	80	100	125	160	200	250	315	-	30	42,5	43,0	16	22	55	11,2	50	30,0	6	63	72	680	78	11,14
FVCT 140	80	100	125	160	200	250	315	400	35	47,5	48,0	18	26	60	12,2	60	37,5	6	68	80	855	105	15,00
FVCT 180	-	100	125	160	200	250	315	400	45	61,5	62,5	20	30	70	14,3	70	45,0	8	86	100	1230	118	16,85
FVCT 250	-	-	125	160	200	250	315	400	55	72,0	73,0	26	36	80	18,3	80	50,0	8	98	114	1870	206	29,42
FVCT 315	-	-	125	160	200	250	315	400	65	86,0	87,0	30	42	90	20,3	90	55,0	10	117	133	2580	290	41,42

* Čepy nejsou ploškovány

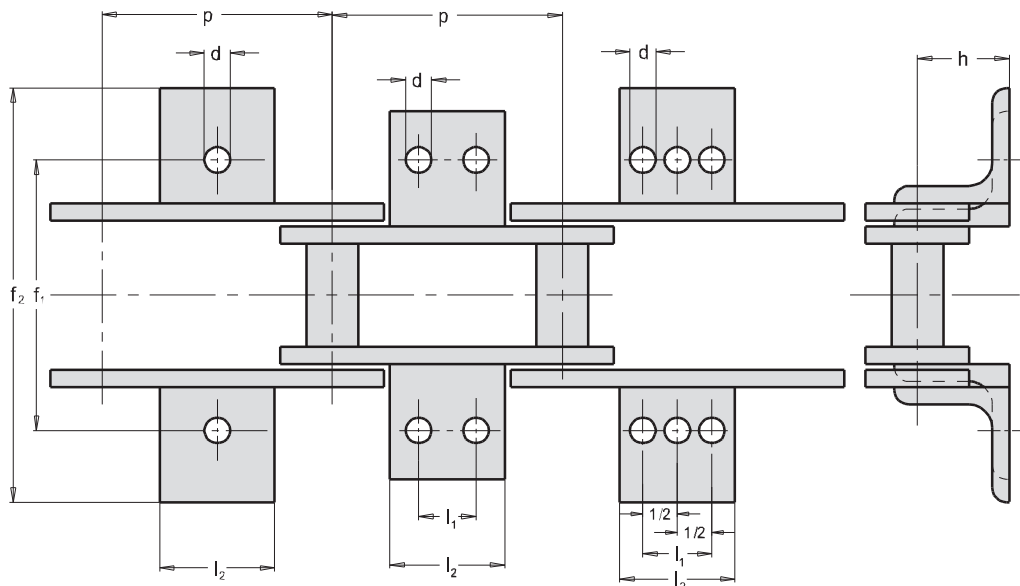
* Bolzen ohne Verdrehungsschutz

* Pins not flattened

* На роликах не образованы плоскости

Dopravní řetězy - unašeče dle DIN 8165**Förderketten** - Befestigungsglaschen nach DIN 8165**Conveyor chains** - attachments to DIN 8165**Конвейерные цепи** - специальные звенья согласно DIN 8165

D



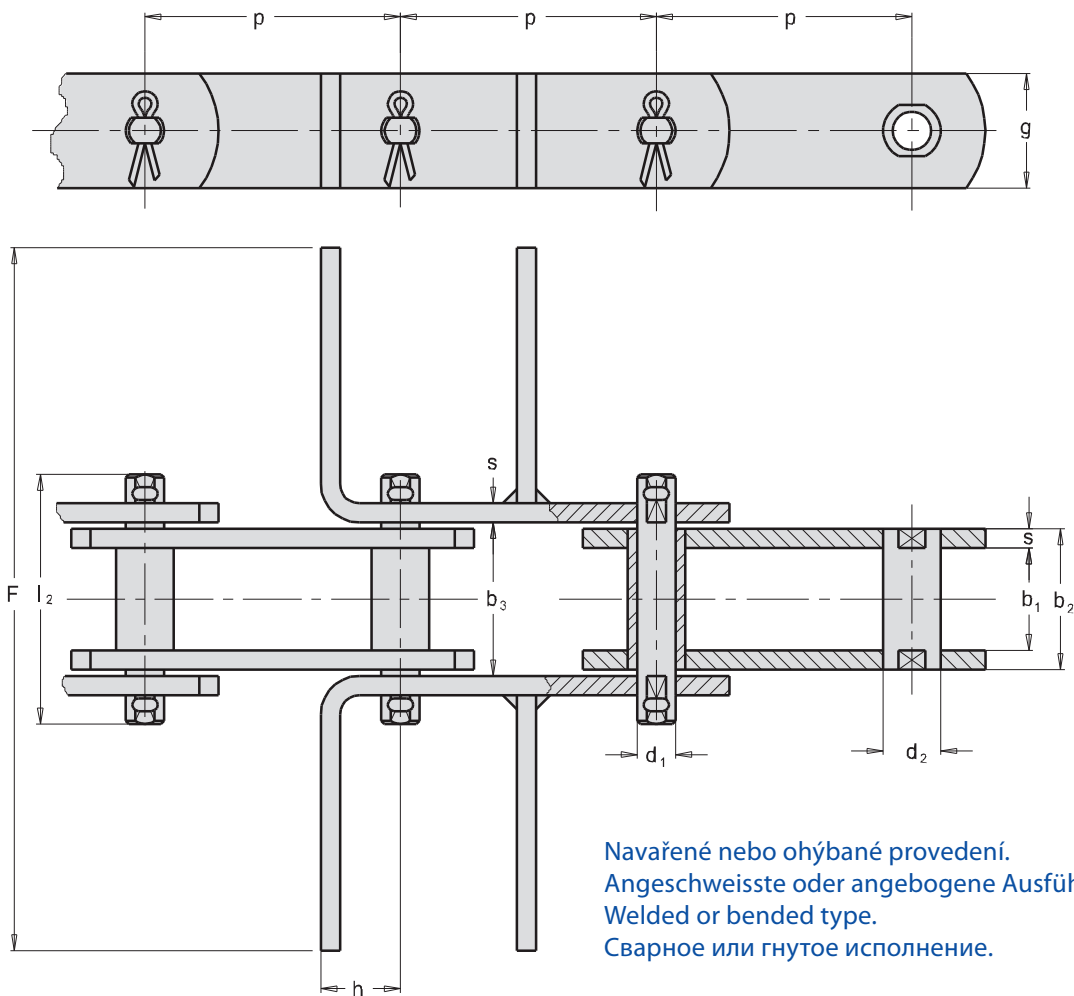
ISO Nr. ISO Nr. ISO St. Ст. ISO		63	80	100	125	160	200	250	315	400	400	d mm	f ₁ mm	f ₂ mm max.	h mm	úhelník Winkel Angle iron Угольник
FV 40	l_1 l_2	- 31	25 45	30 50	- -	- -	- -	- -	- -	- -	- -	6,6	50	100	20	25 x 25 x 3
FV 63	l_1 l_2	- 40	25 45	30 50	40 60	50 70	- -	- -	- -	- -	- -	9	68	110	30	30 x 30 x 3
FV 90	l_1 l_2	- -	25 45	30 50	40 60	50 70	60 80	65 85	- -	- -	- -	9	80	130	35	40 x 40 x 4
FV 112	l_1 l_2	- -	- -	30 50	40 65	50 75	65 90	80 105	- -	- -	- -	11	100	140	40	40 x 40 x 5
FV 140	l_1 l_2	- -	- -	30 55	40 65	50 75	65 90	80 105	100 125	- -	- -	11	100	170	45	50 x 50 x 5
FV 180	l_1 l_2	- -	- -	- -	35 65	50 80	65 95	80 110	100 130	100 130	- -	13,5	128	190	45	50 x 50 x 6
FV 250	l_1 l_2	- -	- -	- -	- 50	50 80	65 95	80 110	100 130	100 130	- -	13,5	138	230	55	65 x 65 x 8
FV 315	l_1 l_2	- -	- -	- -	- -	- 50	65 95	80 110	100 130	100 130	- -	13,5	170	260	60	70 x 70 x 8
FV 400	l_1 l_2	- -	- -	- -	- -	50	60 100	80 120	100 140	100 140	- -	17,5	190	290	65	80 x 80 x 10
FV 500	l_1 l_2	- -	- -	- -	- -	50	50 90	80 120	100 140	100 140	100 140	17,5	200	300	70	80 x 80 x 10
FV 630	l_1 l_2	- -	- -	- -	- -	- -	- 50	70 110	100 140	100 140	100 140	17,5	230	350	80	100 x 100 x 10

Dopravní řetězy - Redlerové dopravní řetězy dle DIN 8165

Förderketten - Kratzerförderketten nach DIN 8165

Conveyor chains - Scraper chains to DIN 8165

Конвейерные цепи - вилчатые цепи (редлер) согласно DIN 8165



Navařené nebo ohýbané provedení.
 Angeschweisste oder angebogene Ausführung.
 Welded or bended type.
 Сварное или гнутое исполнение.

ISO Nor. ISO Nr. ISO St. Ct. ISO	p mm								b ₁ mm min	b ₂ mm max	b ₃ mm min	d ₁ mm	d ₂ mm	F mm	g mm	h mm	s mm	l ₂ mm max	f mm ²	F _B kN min	F _A kN
FVR 40	50	63	80	100	125	160	-	-	18	24,5	25	10	15	*	26	20	3	55	245	40	5,71
FVR 63	50	63	80	100	125	160	-	-	22	30,5	31	12	18	*	30	25	4	55	366	63	9,00
FVR 90	50	63	80	100	125	160	200	250	25	35,5	36	14	20	*	35	30	5	62	497	90	12,85
FVR 112	80	100	125	160	200	250	315	-	30	42,5	43	16	22	*	40	35	6	72	680	112	16,00
FVR 140	80	100	125	160	200	250	315	400	35	47,5	48	18	26	*	45	45	6	80	855	140	20,00
FVR 180	-	100	125	160	200	250	315	400	45	61,5	63	20	30	*	50	50	8	100	1230	180	25,71
FVR 250	-	-	125	160	200	250	315	400	55	72	73	26	36	*	60	55	8	114	1870	250	35,71
FVR 315	-	-	-	160	200	250	315	400	65	86	87	30	42	*	70	60	10	133	2580	315	45,00
FVR 400	-	-	-	160	200	250	315	400	70	96	97	32	44	*	70	65	12	151	3070	400	57,14

* Rozměr možno upravit

* Abmessung kann angepasst werden

* The dimension may be adjusted

* Размер можно модифицировать

Dopravní řetězy - dle DIN 8167, ISO 1977, ČSN 26 0401

Förderketten - nach DIN 8167, ISO 1977

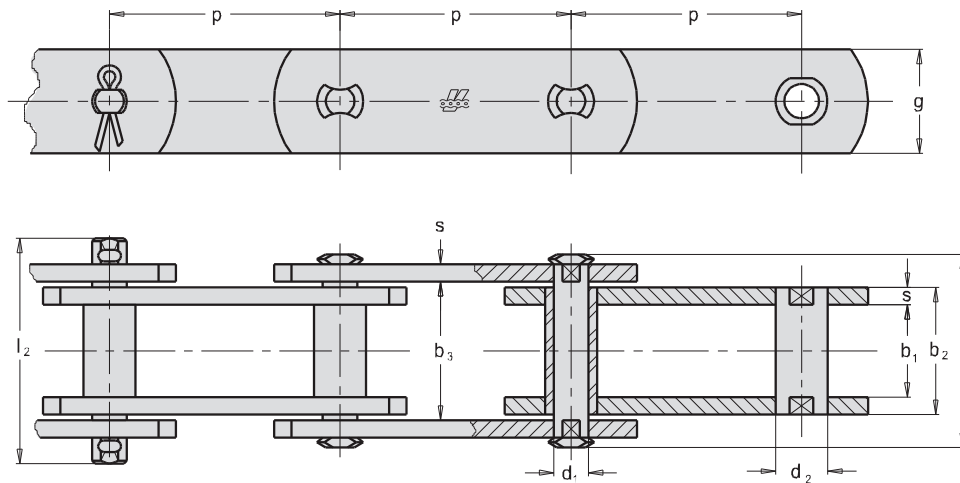
Conveyor chains - to DIN 8167, ISO 1977

Конвейерные цепи - согласно DIN 8167

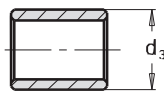
D

Zobrazeno: Typ B - bez kladek • Dargestellt: Typ B - ohne Rollen

Illustrated: Type B - without rollers • Изображено: Тип В - без роликов

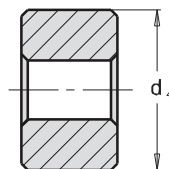


Kladky - DIN 8169 • Rollen - DIN 8169 • Rollers - DIN 8169 • Ролики - DIN 8169



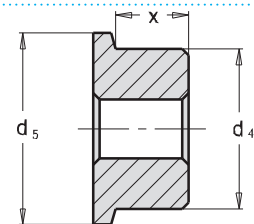
Typ S

Malá kladka
Schonrolle
Small roller
Небольшой ролик



Typ P

Velká kladka
Laufrolle
Plain roller
Большой ролик



Typ F

Kladka s náoklem
Bundlaufrolle
Flanged roller
Ролик с фланцем

ISO Nor. ISO Nr. ISO St. Ст. ISO	p mm							b ₁ mm min	b ₂ mm max	b ₃ mm min	d ₁ mm	d ₂ mm B	d ₃ mm S	d ₄ mm P	d ₅ mm F	x mm	l ₁ mm max	l ₂ mm max	g mm	s mm	f mm ²	F _B kN min	F _A kN
*M 20	40	50	63	80	100	125	160	16	22	22,2	6,0	9,0	12,5	25	30	11,5	35	49	18	2,5	132	20	2,85
*M 28	50	63	80	100	125	160	200	18	25	25,2	7,0	10,0	15,0	30	36	13,0	40	56	20	3,0	175	28	4,00
*M 40	63	80	100	125	160	200	250	20	28	28,3	8,5	12,5	18,0	36	42	14,0	45	63	25	3,5	238	40	5,71
M 56	63	80	100	125	160	200	250	24	33	33,3	10,0	15,0	21,0	42	50	17,5	52	72	30	4,0	330	56	8,00
M 80	80	100	125	160	200	250	315	28	39	39,4	12,0	18,0	25,0	50	60	20,5	62	86	35	5,0	468	80	11,42
M 112	80	100	125	160	200	250	315	32	45	45,5	15,0	21,0	30,0	60	70	23,0	73	101	40	6,0	675	112	16,00
M 160	100	125	160	200	250	315	400	37	52	52,5	18,0	25,0	36,0	70	85	26,5	85	117	50	7,0	936	160	22,85
M 224	125	160	200	250	315	400	500	43	60	60,6	21,0	30,0	42,0	85	100	31,0	98	134	60	8,0	1260	224	32,00
M 315	160	200	250	315	400	500	630	48	70	70,7	25,0	36,0	50,0	100	120	34,0	112	154	70	10,0	1750	315	45,00
M 450	-	200	250	315	400	500	630	56	82	82,8	30,0	42,0	60,0	120	140	37,0	135	185	80	12,0	2460	450	64,28
M 630	-	200	250	315	400	500	630	66	96	97,0	36,0	50,0	70,0	140	170	45,0	147	200	100	14,0	3456	630	90,00
M 900	-	-	250	315	400	500	630	78	112	113,0	44,0	60,0	85,0	170	210	54,0	167	220	120	16,0	4928	900	128,57

* Čepy a pouzdra nejsou ploškovány.

* Bolzen und Buchsen ohne Verdrehungsschutz.

* Pins and bushes not flatted.

* На роликах не образуются плоскости

Na požádání:

- zavažené čepy a pouzdra
- řetězy se zvětšenými tolerancemi
- řetězy se zvýšenou pevností
- zinkované, nerezové provedení
- řetězová kola

Auf Wunsch:

- geschweisste Bolzen und Buchsen
- mit vergrößertem Gelenkspiel
- mit erhöhter Festigkeit
- verzinkte -, rostfreie Ausführung
- Kettenräder

Upon request:

- welded pins and bushes
- bigger clearances
- higher breaking load
- zinc or stainless steel version
- sprockets and wheels

По требованию:

- сваренные валики и втулки
- цепи с повышенными допусками
- цепи с повышенной прочностью
- оцинкованное, нержавеющее исполнение
- звездочки



Dopravní řetězy - Plný rádius - dle DIN 8167, ISO 1977, ČSN 26 0401

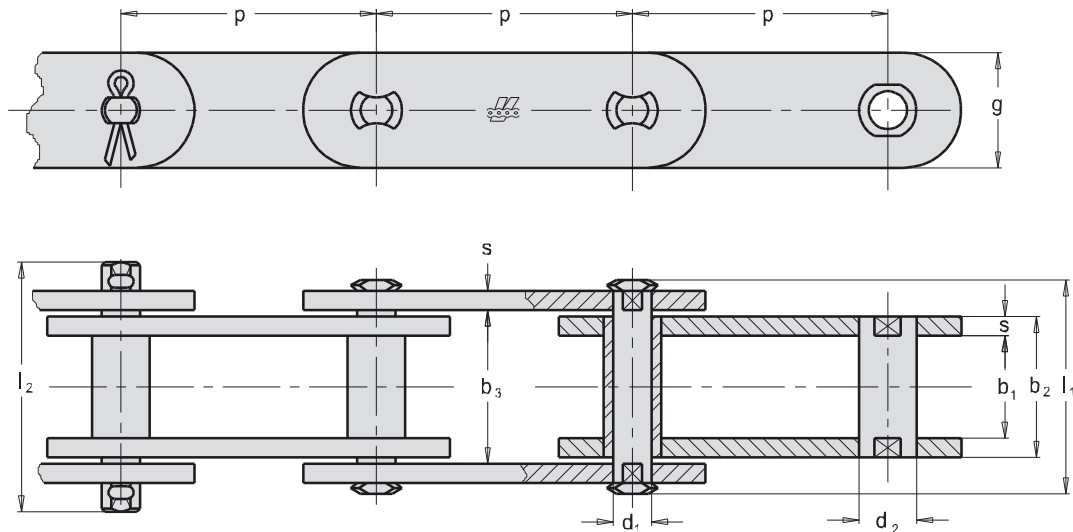
Förderketten - Vollradius - nach DIN 8167, ISO 1977

Conveyor chains - Full radius - to DIN 8167, ISO 1977

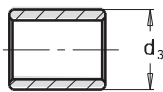
Конвейерные цепи - Полный радиус - согласно DIN 8167, ISO 1977

Zobrazeno: Typ B - bez kladek • Dargestellt: Typ B - ohne Rollen

Illustrated: Type B - without rollers • Изображено: Тип В - без роликов



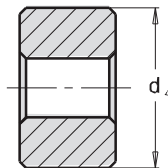
Kladky - DIN 8169 • Rollen - DIN 8169 • Rollers - DIN 8169 • Ролики - DIN 8169



Typ S

Malá kladka
Schonrolle
Small roller

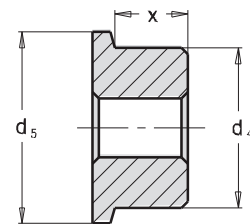
Небольшой ролик



Typ P

Velká kladka
Laufrolle
Plain roller

Большой ролик



Typ F

Kladka s nákolkem
Bundlaufrolle
Flanged roller

Ролик с фланцем

ISO Nor. ISO Nr. ISO St. Cr. ISO	p mm							b ₁ mm min	b ₂ mm max	b ₃ mm min	d ₁ mm	d ₂ mm B	d ₃ mm S	d ₄ mm P	d ₅ mm F	x mm	l ₁ mm max	l ₂ mm max	g mm	s mm	f mm ²	F _B kN min	F _A kN
*M 20	40	50	63	80	100	125	160	16	22	22,2	6,0	9,0	12,5	25	30	11,5	35	49	18	2,5	132	20	2,85
*M 28	50	63	80	100	125	160	200	18	25	25,2	7,0	10,0	15,0	30	36	13,0	40	56	20	3,0	175	28	4,00
*M 40	63	80	100	125	160	200	250	20	28	28,3	8,5	12,5	18,0	36	42	14,0	45	63	25	3,5	238	40	5,71
M 56	63	80	100	125	160	200	250	24	33	33,3	10,0	15,0	21,0	42	50	17,5	52	72	30	4,0	330	56	8,00
M 80	80	100	125	160	200	250	315	28	39	39,4	12,0	18,0	25,0	50	60	20,5	62	86	35	5,0	468	80	12,42
M 112	80	100	125	160	200	250	315	32	45	45,5	15,0	21,0	30,0	60	70	23,0	73	101	40	6,0	675	112	16,00

* Čepy a pouzdra nejsou ploškovány.

* Bolzen und Buchsen ohne Verdrehungsschutz.

* Pins and bushes not flatted.

* На роликах не образованы плоскости

Na požádání:

- zavařené čepy a pouzdra
- řetězy se zvětšenými tolerancemi
- řetězy se zvýšenou pevností
- zinkované, nerezové provedení
- řetězová kola

Auf Wunsch:

- geschweisste Bolzen und Buchsen
- mit vergrößertem Gelenkspiel
- mit erhöhter Festigkeit
- verzinkte -, rostfreie Ausführung
- Kettenräder

Upon request:

- welded pins and bushes
- bigger clearances
- higher breaking load
- zinc or stainless steel version
- sprockets and wheels

По требованию:

- сваренные валики и втулки
- цепи с повышенными допусками
- цепи с повышенной прочностью
- оцинкованное, нержавеющее исполнение
- звездочки

Dopravní řetězy - s nosnými deskami dle DIN 8167, ISO 1977, ČSN 26 0401

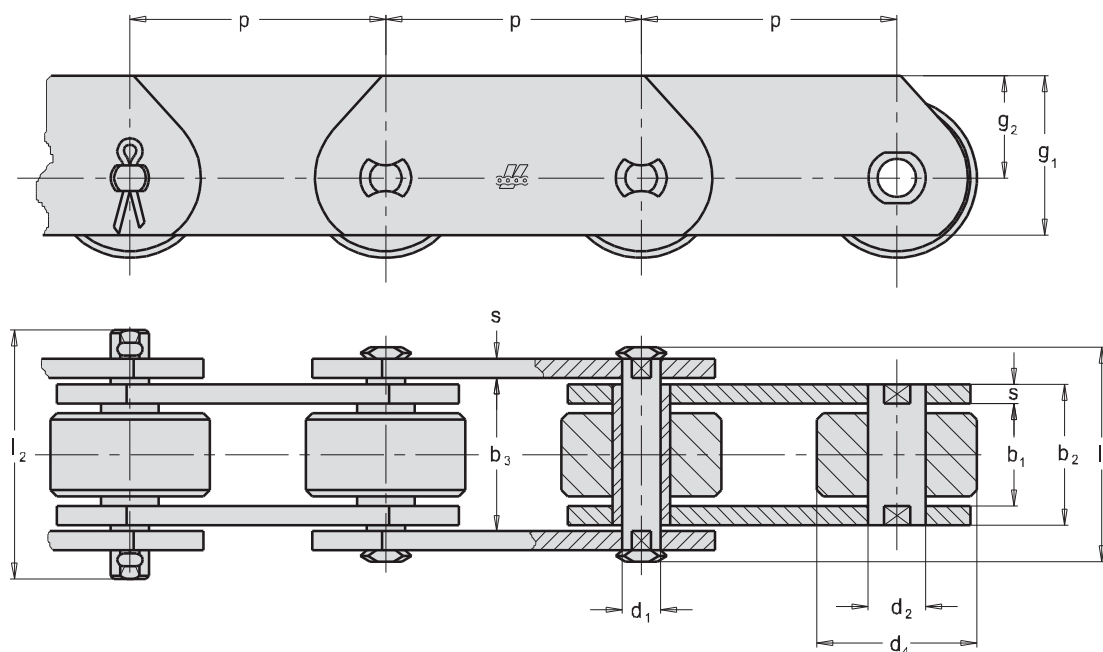
Förderketten - Traglaschenketten nach DIN 8167, ISO 1977

Conveyor chains - Deep link chains to DIN 8167, ISO 1977

Конвейерные цепи - с несущими пластинами согласно DIN 8167, ISO 1977

Zobrazeno: Typ P - velká kladka • **Dargestellt: Typ P - Laufrolle**

Illustrated: Type P - Plain roller • **Изображено: Тип P - большой ролик**



ISO Nor. ISO Nr. ISO St. Ст. ISO	p mm							b ₁ mm min	b ₂ mm max	b ₃ mm min	d ₁ mm	d ₂ mm	d ₄ mm P	g ₁ mm	g ₂ mm	s mm	l ₁ mm max	l ₂ mm max	f mm ²	F _B kN min.	F _A kN
*MT 20	40	50	63	80	100	125	160	16	22	22,2	6,0	9,0	25	25	16,0	2,5	35	49	132	20	2,85
*MT 28	50	63	80	100	125	160	200	18	25	25,2	7,0	10,0	30	30	20,0	3,0	40	56	175	28	4,00
*MT 40	63	80	100	125	160	200	250	20	28	28,3	8,5	12,5	36	35	22,5	3,5	45	63	238	40	5,71
MT 56	63	80	100	125	160	200	250	24	33	33,3	10,0	15,0	42	45	30,0	4,0	52	72	330	56	8,00
MT 80	80	100	125	160	200	250	315	28	39	39,4	12,0	18,0	50	50	32,5	5,0	62	86	468	80	11,42
MT 112	80	100	125	160	200	250	315	32	45	45,5	15,0	21,0	60	60	40,0	6,0	73	101	675	112	16,00
MT 160	100	125	160	200	250	315	400	37	52	52,5	18,0	25,0	70	70	45,0	7,0	85	117	936	160	22,85
MT 224	125	160	200	250	315	400	500	43	60	60,6	21,0	30,0	85	90	60,0	8,0	98	134	1260	224	32,00
MT 315	160	200	250	315	400	500	630	48	70	70,7	25,0	36,0	100	100	65,0	10,0	112	154	1750	315	45,00
MT 450	-	200	250	315	400	500	630	56	82	82,8	30,0	42,0	120	120	80,0	12,0	135	185	2460	450	64,28
MT 630	-	200	250	315	400	500	630	66	96	97,0	36,0	50,0	140	140	90,0	14,0	147	200	3456	630	90,00
MT 900	-	-	250	315	400	500	630	78	112	113,0	44,0	60,0	170	180	120	16,0	167	220	4928	900	128,57

* Čepy a pouzdra nejsou ploškovány.

* Bolzen und Buchsen ohne Verdrehungsschutz.

* Pins and bushes not flatted.

* На роликах не образованы плоскости

Na požádání:

- zavařené čepy a pouzdra
- řetězy se zvětšenými tolerancemi
- řetězy se zvýšenou pevností
- zinkované, nerezové provedení
- řetězová kola

Auf Wunsch:

- geschweisste Bolzen und Buchsen
- mit vergrößertem Gelenkspiel
- mit erhöhter Festigkeit
- verzinkte -, rostfreie Ausführung
- Kettenräder

Upon request:

- welded pins and bushes
- bigger clearances
- higher breaking load
- zinc or stainless steel version
- sprockets and wheels

По требованию:

- сваренные валики и втулки
- цепи с повышенными допусками
- цепи с повышенной прочностью
- оцинкованное, нержавеющее исполнение
- звездочки



Dopravní řetězy - s dutými čepy dle DIN 8168, ISO 1977

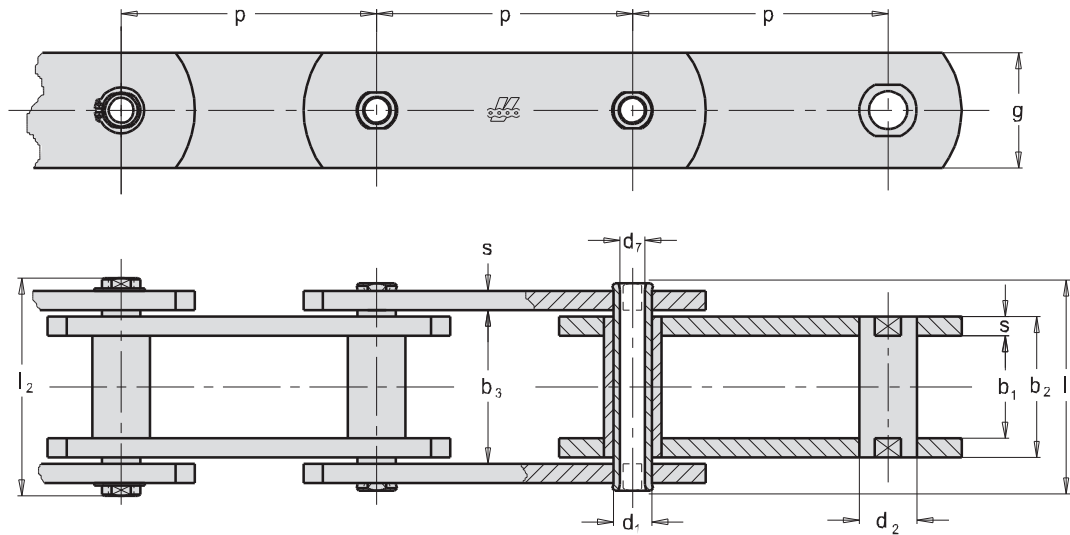
Förderketten - mit Hohlbolzen nach DIN 8168, ISO 1977

Conveyor chains - with hollow pins, to DIN 8168, ISO 1977

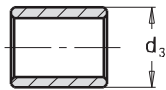
Конвейерные цепи - с пустотелыми валиками согласно DIN 8168, ISO 1977

Zobrazeno: Typ B - bez kladek • Dargestellt: Typ B - ohne Rollen

Illustrated: Type B - without rollers • Изображено: Тип В - без роликов

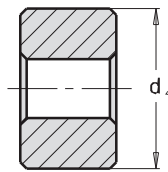


Kladky - DIN 8169 • Rollen - DIN 8169 • Rollers - DIN 8169 • Ролики - DIN 8169



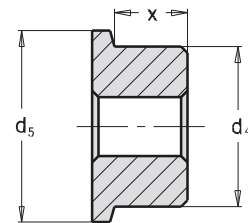
Typ S

Malá kladka
Schonrolle
Small roller
Небольшой ролик



Typ P

Velká kladka
Laufrolle
Plain roller
Большой ролик



Typ F

Kladka s náokolkem
Bundlaufrolle
Flanged roller
Ролик с фланцем

ISO Nor. ISO Nr. ISO St. Ст. ISO	p mm								b ₁ mm min	b ₂ mm max	b ₃ mm min	d ₁ mm	d ₂ mm B	d ₃ mm S	d ₄ mm P	d ₅ mm F	d ₇ mm	x mm	l ₁ mm max	l ₂ mm max	g mm	s mm	f mm ²	F _B kN min	F _A kN
*MC 28	50	63	80	100	125	160	200	20	28	28,3	13,0	17,5	25,0	36	42	8,2	14,0	42	47	25	3,5	364	28	4,0	
MC 56	63	80	100	125	160	200	250	24	33	33,3	15,5	21,0	30,0	50	60	10,2	17,5	48	54	35	4,0	511	56	8,0	
MC 112	80	100	125	160	200	250	315	32	45	45,5	22,0	29,0	42,0	70	85	14,3	23,0	67	73	50	6,0	990	112	16,0	
MC 224	125	160	200	250	315	400	500	43	60	60,6	31,0	41,0	60,0	100	120	20,3	31,0	90	96	70	8,0	1860	224	32,0	

* Čepy a pouzdra nejsou ploškovány.

* Bolzen und Buchsen ohne Verdrehungsschutz.

* Pins and bushes not flatted.

* На роликах не образованы плоскости

Dopravní řetězy - s nosnými deskami a dutými čepy dle DIN 8168

Förderketten - Traglaschenketten mit Hohlbolzen nach DIN 8168

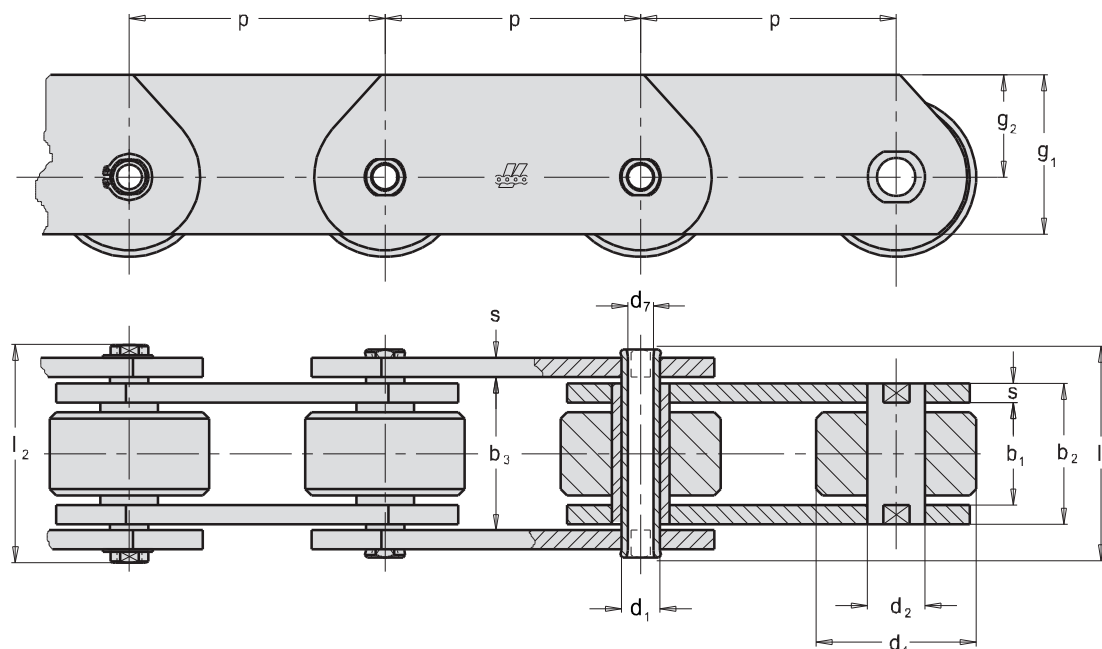
Conveyor chains - Deep link chains with hollow pins to DIN 8168

Конвейерные цепи - с несущими пластинами и пустотелыми валиками согласно DIN 8168

D

Zobrazeno: Typ P - velká kladka • Dargestellt: Typ P - Laufrolle

Illustrated: Type P - Plain roller • Изображено: Тип P - большой ролик



ISO Nor. ISO Nr. ISO St. Cr. ISO	p mm							b ₁ mm min	b ₂ mm max	b ₃ mm min	d ₁ mm	d ₂ mm	d ₄ mm P	d ₅ mm	g ₁ mm	g ₂ mm	s mm	l ₁ mm max	l ₂ mm max	f mm ²	F _B kN min	F _A kN
*MCT 28	50	63	80	100	125	160	200	20	28	28,3	13,0	17,5	36	8,2	35	22,5	3,5	42	47	364	28	4,0
MCT 56	63	80	100	125	160	200	250	24	33	33,3	15,5	21,0	50	10,2	50	32,5	4,0	48	54	511	56	8,0
MCT 112	80	100	125	160	200	250	315	32	45	45,5	22,0	29,0	70	14,3	70	45,0	6,0	67	73	990	112	16,0
MCT 224	125	160	200	250	315	400	500	43	60	60,6	31,0	41,0	100	20,3	100	65,0	8,0	90	96	1860	224	32,0

* Čepy a pouzdra nejsou ploškovány.

* Bolzen und Buchsen ohne Verdrehungsschutz.

* Pins and bushes not flattened.

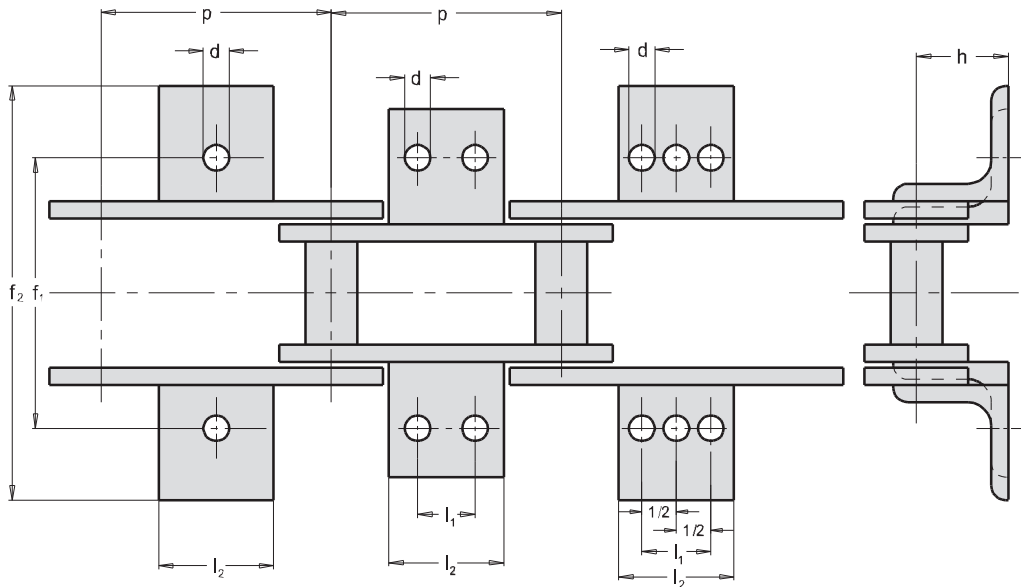
* На роликах не образованы плоскости

Dopravní řetězy - unašeče dle DIN 8167 + DIN 8168, ISO 1977

Förderketten - Befestigungsglaschen nach DIN 8167 + DIN 8168, ISO 1977

Conveyor chains - attachments to DIN 8167 + DIN 8168, ISO 1977

Конвейерные цепи - специальные звенья согласно DIN 8167 + DIN 8168, ISO 1977



ISO Nr.	ISO Nr.	40	50	63	80	100	125	160	200	250	315	400	500	630	d mm	f ₁ mm	f ₂ mm max	h mm	Úhelník Winkel Angle iron Угольник
M 20	l_1 l_2	- 14	- 14	20 35	35 50	50 65	50 65	50 65	- 65	- 65	- 65	- 65	- 65	- 65	6,6	54	84	16	25 x 25 x 3
M 28	l_1 l_2	- 20	- 20	- 20	25 45	40 60	65 85	65 85	65 85	- 85	- 85	- 85	- 85	- 85	9	64	100	20	30 x 20 x 3
M 40	l_1 l_2	- -	- -	- 20	20 40	40 60	65 85	65 85	65 85	65 85	- 85	- 85	- 85	- 85	9	70	112	25	30 x 30 x 3
M 56	l_1 l_2	- -	- -	- 22	- 22	25 50	50 75	85 110	85 110	85 110	- 110	- 110	- 110	- 110	11	88	140	30	40 x 40 x 4
M 80	l_1 l_2	- -	- -	- -	- 22	- 22	50 75	85 110	125 150	125 150	125 150	- 150	- 150	- 150	11	96	160	35	40 x 40 x 4
M 112	l_1 l_2	- -	- -	- -	- 28	- 28	35 65	65 95	100 130	100 130	100 130	- 130	- 130	- 130	14	110	184	40	50 x 50 x 6
M 160	l_1 l_2	- -	- -	- -	- -	- 30	- 30	50 80	85 115	145 175	145 175	145 175	- 175	- 175	14	124	200	45	50 x 50 x 6
M 224	l_1 l_2	- -	- -	- -	- -	- -	- 35	- 35	65 100	125 160	190 225	190 225	190 225	- 225	18	140	228	55	60 x 60 x 8
M 315	l_1 l_2	- -	- -	- -	- -	- -	- -	- 35	50 85	100 135	155 190	155 190	155 190	155 190	18	160	250	65	70 x 70 x 8
M 450	l_1 l_2	- -	- -	- -	- -	- -	- -	- -	- 40	85 125	155 195	240 280	240 280	240 280	18	180	280	75	70 x 70 x 8
M 630	l_1 l_2	- -	- -	- -	- -	- -	- -	- -	- -	50 100	150 190	240 280	350 350	350 350	24	230	380	90	100 x 100 x 8
M 900	l_1 l_2	- -	- -	- -	- -	- -	- -	- -	- -	100 150	155 250	240 350	240 350	240 350	30	280	446	110	150 x 150 x 18

ISO Nr.	ISO Nr.	40	50	63	80	100	125	160	200	250	315	400	500	630	d mm	f ₁ mm	f ₂ mm max	h mm	Úhelník Winkel Angle iron Угольник
MC 28	l_1 l_2	- -	- -	- 20	20 40	40 85	65 85	65 85	- 85	- 85	- 85	- 85	- 85	- 85	9	70	112	25	30 x 30 x 3
MC 56	l_1 l_2	- -	- -	- -	- 25	- 25	50 75	85 110	125 150	125 150	- 150	- 150	- 150	- 150	11	88	152	35	40 x 40 x 4
MC 112	l_1 l_2	- -	- -	- -	- -	- 30	- 30	50 80	85 115	145 175	145 175	- 175	- 175	- 175	14	110	192	45	50 x 50 x 6
MC 224	l_1 l_2	- -	- -	- -	- -	- -	- -	- 35	50 85	100 135	155 190	155 190	- 190	- 190	18	140	220	65	60 x 60 x 8

Unašeče pro dopravní řetězy - dle tovární normy

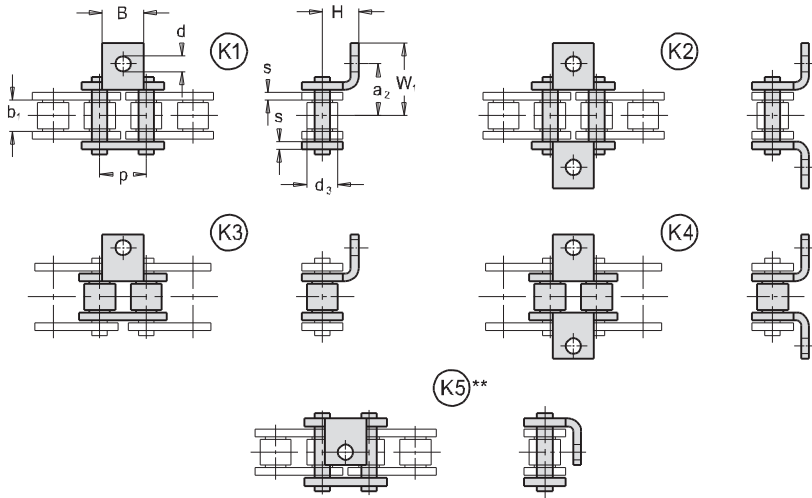
Befestigungslaschen für Förderketten - nach Werksnorm

Attachment plates for conveyor chains - to works' standard

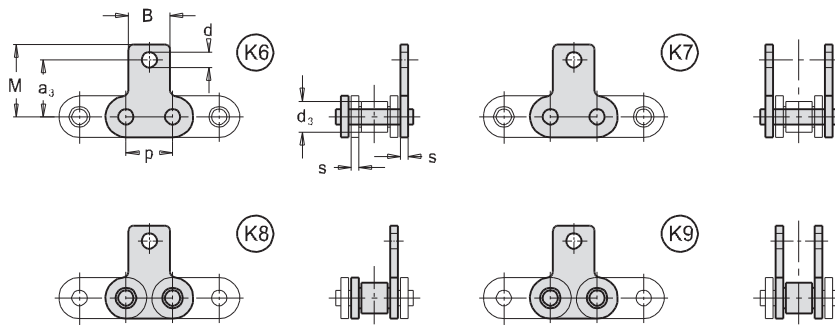
Специальные звенья для конвейерных цепей - согласно заводскому стандарту

D

Ohnutý typ • Gewinkelte Form • Bent type • Гнутые спецпластины



Přímý typ • Gestreckte Form • Vertical type • Прямые спецпластины



ISO Nr. ISO Nr. ISO St. Ст. ISO	p mm	b ₁ mm min.	d ₃ mm *	a ₂ mm *	a ₃ mm *	B mm	M mm	s mm	d mm	W ₁ mm	H mm *	F _B kN min.	F _A kN
M 28 ¹⁾	50	-	18	15	32,0	34,5	25	47,0	3,0	9	47	28	4,00
M 40 ¹⁾	-	100	20	18	35,0	36,5	30	55,5	3,5	9	54	40	5,71
M 56	63	100	24	21	44,0	42,5	35	65,0	4,0	11	67	56	8,00
M 80	-	100	28	25	48,0	45,0	40	64,5	5,0	11	68	80	11,42
M 112	-	100	32	30	55,0	50,0	45	80,0	6,0	14	84	112	16,00
M 160	-	100	37	36	47,5	46,0	50	73,0	7,0	14	68	160	22,85

1) Čepy a pouzdra nejsou ploškovány.

1) Bolzen und Buchsen ohne Verdrehungsschutz.

1) Pins and bushes not flatted.

1) На роликах не образованы плоскости

* Rozměr možno upravit

** Otvor v unašeči se nachází mírně mimo osu řetězu

* Abmessung kann angepasst werden

** Das Loch steht nicht genau auf Kettenmitte

* The dimension may be adjusted

** Attachment hole is positioned slightly off the chain center

* Размер можно модифицировать

** Отверстие в полке находится немного вне оси цепи



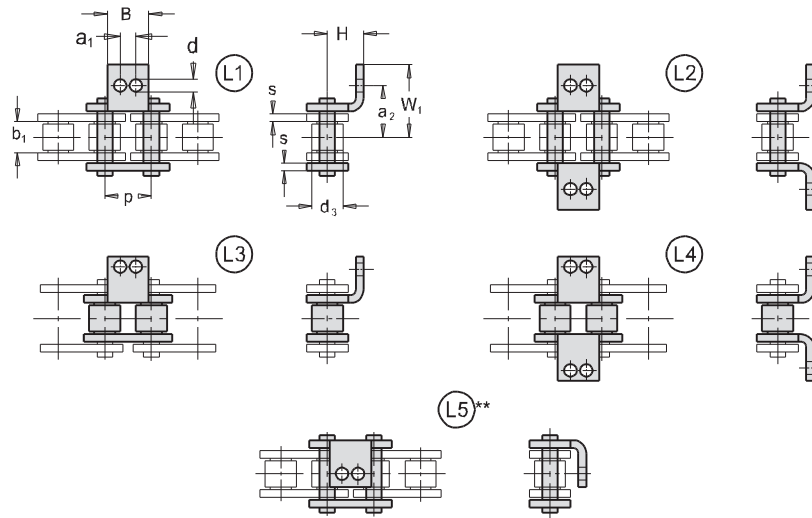
Unašeče pro dopravní řetězy - dle tovární normy

Befestigungslaschen für Förderketten - nach Werksnorm

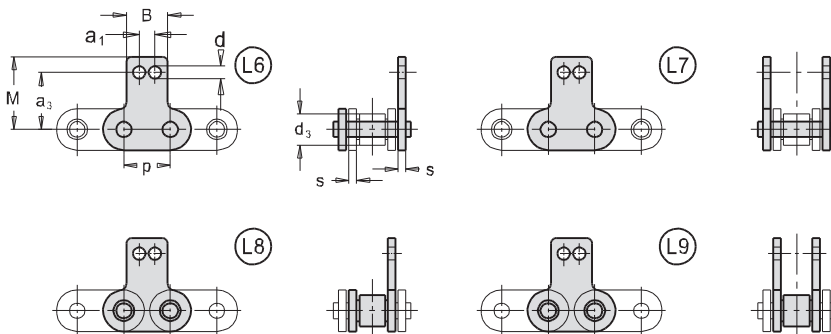
Attachment plates for conveyor chains - to works' standard

Специальные звенья для конвейерных цепей - согласно заводскому стандарту

Ohnutý typ • Gewinkelte Form • Bent type • Гнутые спецпластины



Пřímý typ • Gestreckte Form • Vertical type • Прямые спецпластины



ISO Nor. ISO Nr. ISO St. Ст. ISO	p mm	b ₁ mm min.	d ₃ mm *	a ₁ mm	a ₂ mm *	a ₃ mm *	B mm	M mm	s mm	d mm	W ₁ mm	H mm	F _B kN min.	F _A kN
M 56	100	24	21	32	43,0	36,0	56	75,0	4,0	9,5	68	17,5	56	8,00
M 80	100	28	25	60	48,5	69,5	110	106,5	5,0	11,0	69	50,0	80	11,42
M 160	125	37	36	60	62,0	64,5	90	115,0	7,0	11,0	88	40,0	160	22,85

* Rozměr možno upravit

* Abmessung kann angepasst werden

* The dimension may be adjusted

* Размер можно модифицировать

** Otvor v unašeči se nachází mírně mimo osu řetězu

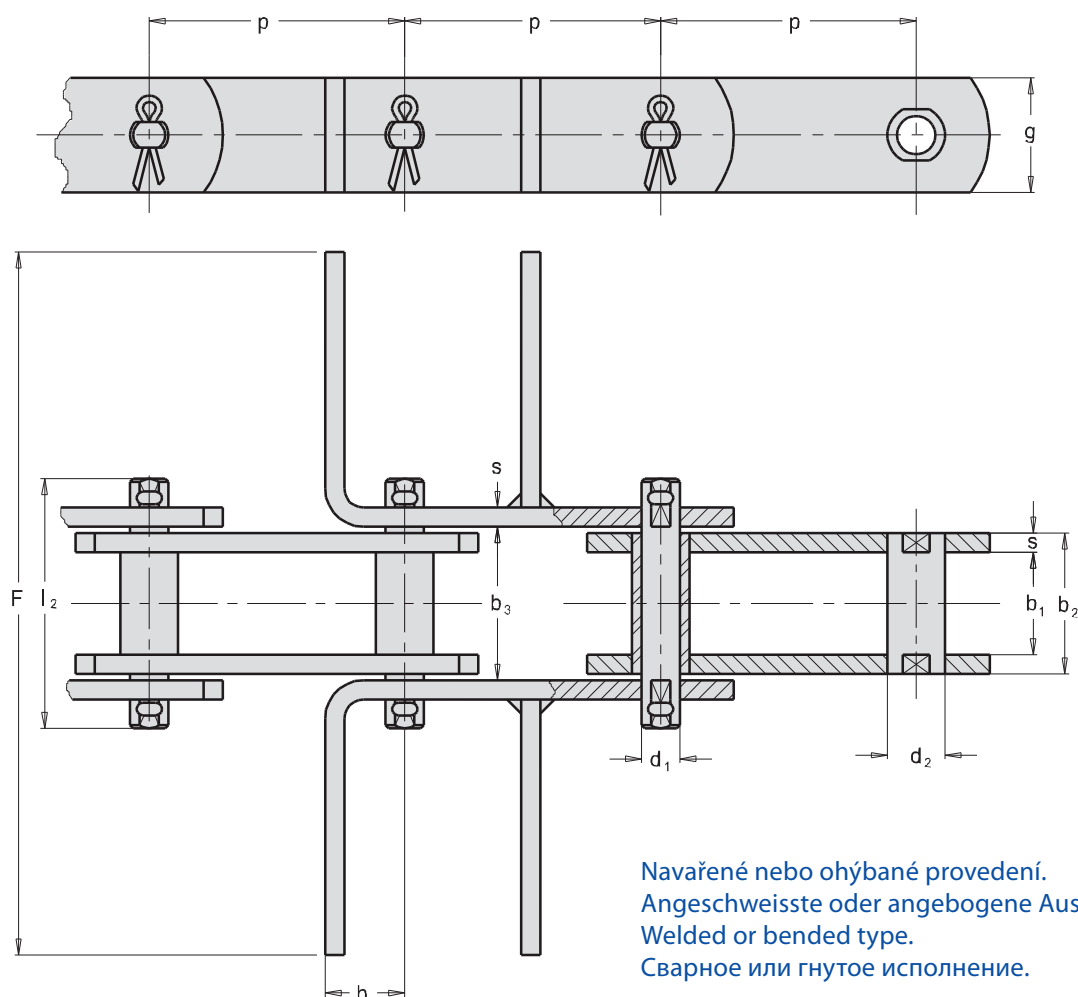
** Das Loch steht nicht genau auf Kettenmitte

** Attachment hole is positioned slightly off the chain center

** Отверстие в полке находится немного вне оси цепи

Dopravní řetězy - Redlerové dopravní řetězy dle DIN 8167**Förderketten** - Kratzerförderketten nach DIN 8167**Conveyor chains** - Scraper chains to DIN 8167**Конвейерные цепи** - вильчатые цепи (редлер) согласно DIN 8167

D



Navášené nebo ohýbané provedení.
 Angeschweisste oder angebogene Ausführung.
 Welded or bended type.
 Сварное или гнутое исполнение.

ISO Nor. ISO Nr. ISO St. Ст. ISO	p mm							b ₁ mm min	b ₂ mm max	b ₃ mm min	d ₁ mm	d ₂ mm	F mm	g mm	h mm	s mm	l ₂ mm max	f mm ²	F _B kN min	F _A kN
MR 56	63	80	100	125	160	200	250	24	33	33,3	10,0	15	*	30	20	4,0	72	330	56	8,00
MR 80	80	100	125	160	200	250	315	28	39	39,4	12,0	18	*	35	25	5,0	86	468	80	11,42
MR 112	80	100	125	160	200	250	315	32	45	45,5	15,0	21	*	40	35	6,0	101	675	112	16,00
MR 160	100	125	160	200	250	315	-	37	52	52,5	18,0	25	*	50	40	7,0	117	936	160	22,85
MR 224	125	160	200	250	315	400	-	43	60	60,6	21,0	30	*	60	44	8,0	134	1260	224	32,00
MR 315	-	160	200	250	315	400	-	48	70	70,7	25,0	36	*	70	50	10,0	154	1750	315	45,00
MR 450	-	200	250	315	400	500	630	56	82	82,8	30	42	*	80	55	12,0	185	1750	450	64,28

* Rozměr možno upravit

* Abmessung kann angepasst werden

* The dimension may be adjusted

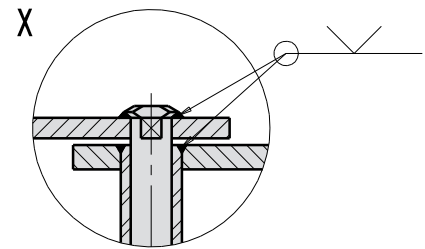
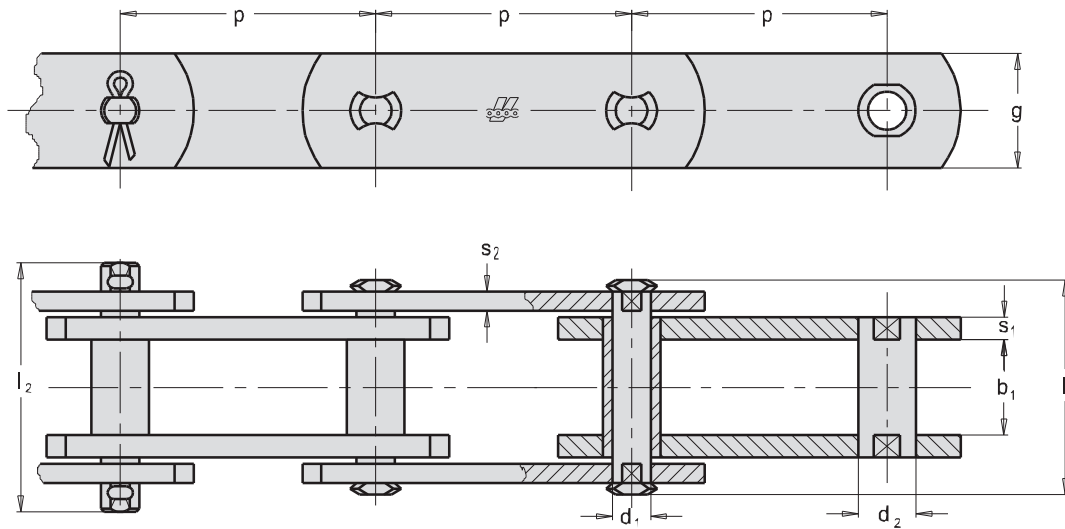
* Размер можно модифицировать

Dopravní řetězy - dle švédské normy SMS 1698

Förderketten - nach schwedischer Norm SMS 1698

Conveyor chains - to Swedish standard SMS 1698

Конвейерные цепи - согласно шведскому стандарту SMS 1698



Tov. ozn. Betr. Nr. Firm no. Зав. обозн.	p mm				b ₁ mm min	d ₁ mm	d ₂ mm	l ₁ mm	l ₂ mm	g mm	s ₁ mm	s ₂ mm	F _B kN min.	F _A kN
A 3,5	50	63	80	100	18	10	15	42	51	25	4	4	35	5,00
A 5,5	50	63	80	100	22	12	18	48	57	30	5	4	55	7,85
A 8,5	63	80	100	150	25	14	20	55	64	35	6	5	85	12,14
A 12,5	100	150	200	-	35	18	26	72	84	40	8	6	125	17,85
A 18	100	150	200	250	45	20	30	82	96	50	8	6	180	25,71
A 24	-	150	200	250	55	26	36	102	118	60	10	8	240	34,28
A 30	-	150	200	250	65	30	42	112	128	70	10	8	300	42,85

Na požádání:

- „X“ zavařeně čepy a pouzdra
- řetězy se zvětšenými tolerancemi
- řetězy se zvýšenou pevností
- zinkované, nerezové provedení
- řetězová kola

Auf Wunsch:

- „X“ geschweisste Bolzen und Buchsen
- mit vergrößertem Gelenkspiel
- mit erhöhter Festigkeit
- verzinkte -, rostfreie Ausführung
- Kettenräder

Upon request:

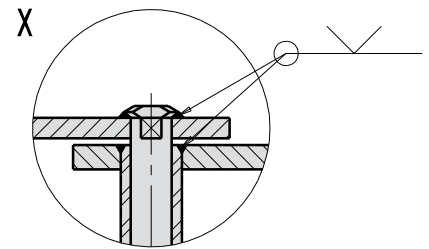
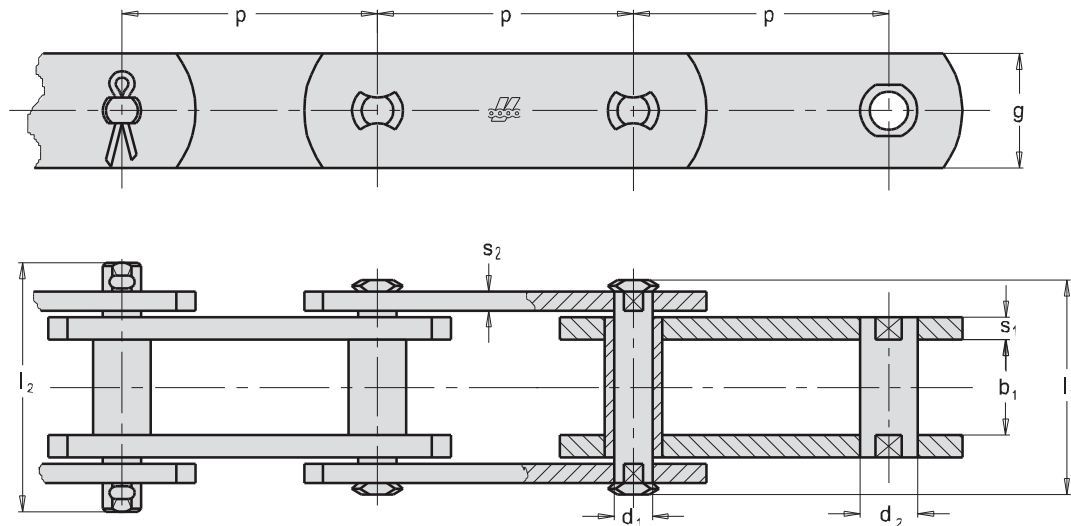
- „X“ welded pins and bushes
- bigger clearances
- higher breaking load
- zinc or stainless steel version
- sprockets and wheels

По требованию:

- „X“ сваренные валики и втулки
- цепи с повышенными допусками
- цепи с повышенной прочностью
- оцинкованное, нержавеющее исполнение
- звездочки

Dopravní řetězy - HEAVY dle švédské normy SMS 1698**Förderketten** - HEAVY nach schwedischer Norm SMS 1698**Conveyor chains** - HEAVY to Swedish standard SMS 1698**Конвейерные цепи** - ТЯЖЕЛЫЕ согласно шведскому стандарту SMS 1698

D



Tov. ozn. Betr. Nr. Firm no. Зав. обозн.	p mm				b ₁ mm min	d ₁ mm	d ₂ mm	l ₁ mm	l ₂ mm	g mm	s ₁ mm	s ₂ mm	F _B kN min.	F _A kN
A 3,5 HEAVY	50	63	80	100	18	10	15	46	57	25	4	6	35	5,00
A 5,5 HEAVY	50	63	80	100	22	12	18	52	61	30	5	6	55	7,85
A 8,5 HEAVY	63	80	100	150	25	14	20	61	70	35	6	8	85	12,14
A 12,5 HEAVY	100	150	200	-	35	18	26	76	88	40	8	8	125	17,85
A 18 HEAVY	100	150	200	250	45	20	30	94	106	50	8	10	180	25,71
A 24 HEAVY	-	150	200	250	55	26	36	110	126	60	10	12	240	34,28
A 30 HEAVY	-	150	200	250	65	30	42	120	136	70	10	12	300	42,85

Na požádání:

- „X“ zavařeně čepy a pouzdra
- řetězy se zvětšenými tolerancemi
- řetězy se zvýšenou pevností
- zinkované, nerezové provedení
- řetězová kola

Auf Wunsch:

- „X“ geschweisste Bolzen und Buchsen
- mit vergrößertem Gelenkspiel
- mit erhöhter Festigkeit
- verzinkte -, rostfreie Ausführung
- Kettenräder

Upon request:

- „X“ welded pins and bushes
- bigger clearances
- higher breaking load
- zinc or stainless steel version
- sprockets and wheels

По требованию:

- „X“ сваренные валики и втулки
- цепи с повышенными допускami
- цепи с повышенной прочностью
- оцинкованное, нержавеющее исполнение
- звездочки



Dopravní řetězy - dle britské normy BS 4116/4

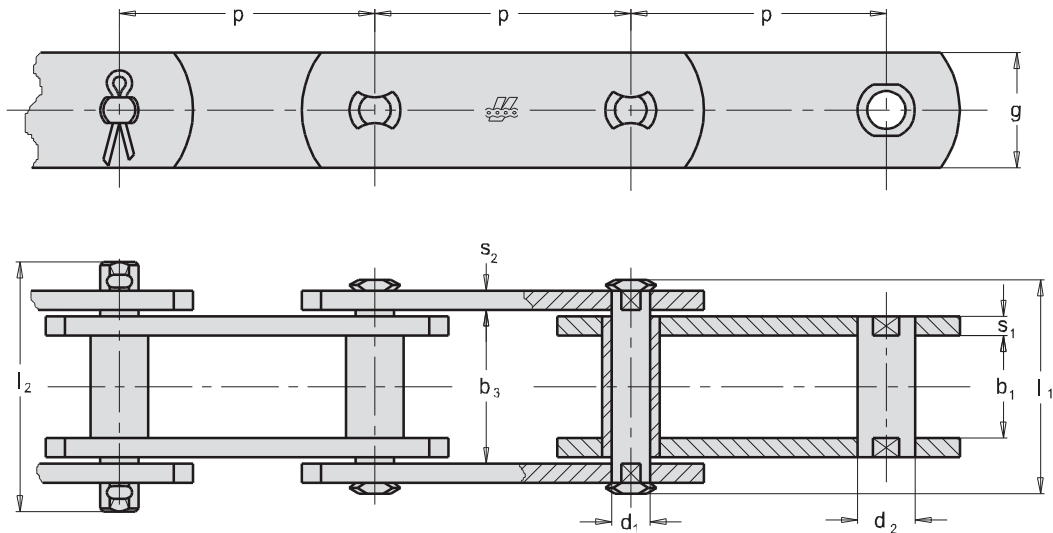
Förderketten - nach britischer Norm BS 4116/4

Conveyor chains - to British standard BS 4116/4

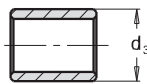
Конвейерные цепи - согласно британскому стандарту BS 4116/4

Zobrazeno: Typ B - bez kladek • Dargestellt: Typ B - ohne Rollen

Illustrated: Type B - without rollers • Изображено: Тип В - без роликов

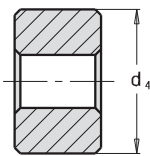


Kladky - DIN 8169 • Rollen - DIN 8169 • Rollers - DIN 8169 • Ролики - DIN 8169



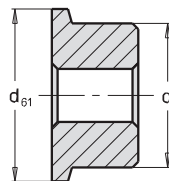
Typ S

Malá kladka
Schonrolle
Small roller
Небольшой ролик



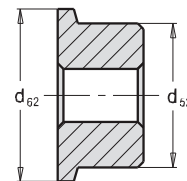
Typ P

Velká kladka
Laufrolle
Plain roller
Большой ролик



Typ F

Kladka s nákolkem
Bundlaufrolle
Flanged roller
Ролик с фланцем



Standardní rozteč • Normale Teilung • Standard pitch • Стандартный шаг

50,8 - 63,5 - 76,2 - 88,9 - 101,6 - 114,3 - 127 - 152,4 - 177,8 - 203,2 - 228,6 - 304,8 - 381 - 457,2 - 609,6

ISO Nor. ISO Nr. ISO St. Ст. ISO	p mm	b ₁ mm min	b ₃ mm min	d ₁ mm	d ₂ mm B	d ₃ mm S	d ₄ mm P	d ₅₁ mm F	d ₆₁ mm F	d ₅₂ mm F	d ₆₂ mm F	l ₁ mm max	l ₂ mm max	g mm	s ₁ mm	s ₂ mm	f mm ²	F _B kN min.	F _A kN
RV-BS 33	50,8 - 152,4	15	25,5	14	18	25,5	31,8	31,8	41,3	-	-	38	44	25,4	4	4	325	33	4,71
RV-BS 67	50,8 - 228,6	19	38,5	19	23,6	38,5	47,6	47,6	60,3	-	-	46	51	38,1	5	4	551	67	9,57
RV-BS 134	88,9 - 304,8	25,4	43,0	26,9	33,2	-	66,7	66,7	85,7	-	-	60	65	51,0	7	5	1059	134	19,14
RV-BS 200	127 - 457,2	38,1	59,0	31,8	38,1	50	88,9	88,9	114,3	127	152,4	83	104	66,0	10	8	1781	200	28,57
RV-BS 267	152,4 - 457,2	38,1	59,0	23,1	38,1	50	88,9	88,9	114,3	127	152,4	83	104	66,0	10	8	1290	267	38,14
RV-BS 400	152,4 - 609,6	38,1	66,1	29,4	38,1	50	88,9	88,9	114,3	127	152,4	95	117	66,0	12	10	1884	400	57,14

Na požádání:

- zavažené čepy a pouzdra
- řetězy se zvětšenými tolerancemi
- řetězy se zvýšenou pevností
- zinkované, nerezové provedení
- řetězová kola

Auf Wunsch:

- geschweisste Bolzen und Buchsen
- mit vergrößertem Gelenkspiel
- mit erhöhter Festigkeit
- verzinkte -, rostfreie Ausführung
- Kettenräder

Upon request:

- welded pins and bushes
- bigger clearances
- higher breaking load
- zinc or stainless steel version
- sprockets and wheels

По требованию:

- сваренные валики и втулки
- цепи с повышенными допусками
- цепи с повышенной прочностью
- оцинкованное, нержавеющее исполнение
- звездочки

Dopravní řetězy - s nosnými deskami dle britské normy BS 4116/4

Förderketten - Traglaschenketten nach britischer Norm BS 4116/4

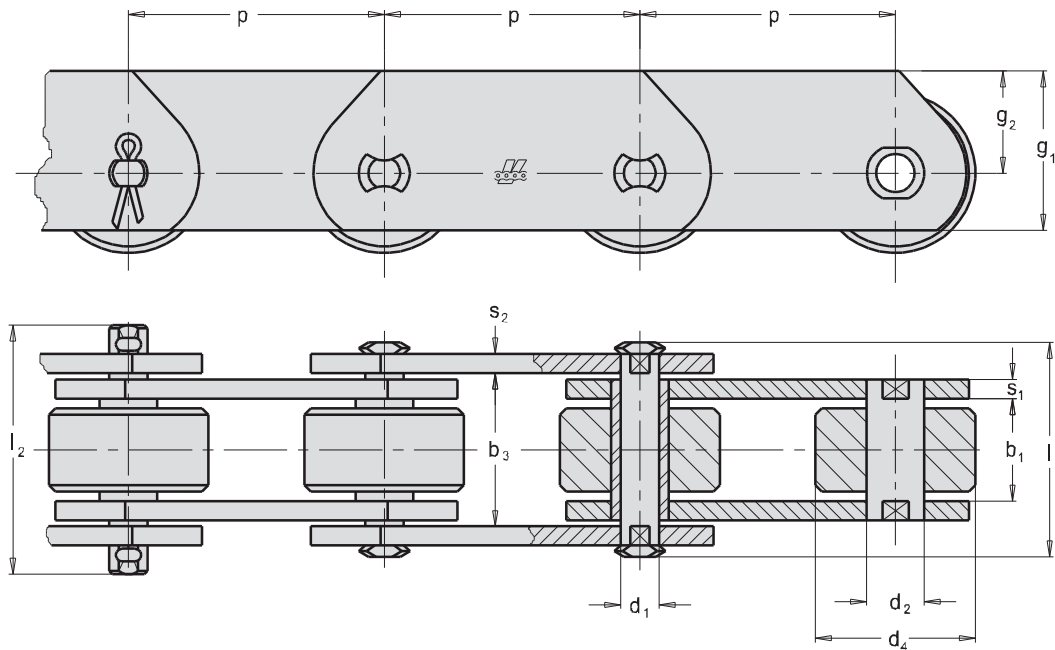
Conveyor chains - Deep link chains to British standard BS 4116/4

Конвейерные цепи - с несущими пластинами согласно британскому стандарту BS 4116/4

D

Zobrazeno: Typ P - velká kladka • **Dargestellt: Typ P - Laufrolle**

Illustrated: Type P - Plain roller • **Изображено: Тип P - большой ролик**



Standardní rozteč • **Normale Teilung** • **Standard pitch** • **Стандартный шаг**

50,8 - 63,5 - 76,2 - 88,9 - 101,6 - 114,3 - 127 - 152,4 - 177,8 - 203,2 - 228,6 - 304,8

ISO Nor. ISO Nr. ISO St. Ст. ISO	p mm	b ₁ mm min	b ₃ mm min	d ₁ mm	d ₂ mm	d ₄ mm P	l ₁ mm max	l ₂ mm max	g ₁ mm	g ₂ mm	s ₁ mm	s ₂ mm	f mm ²	F _B kN min.	F _A kN
RV-BST 33	50,8 - 152,4	15	25,4	14	18	31,8	38	44	38,7	26	4	4	325	33	4,71
RV-BST 67	50,8 - 228,6	19	32,5	19	23,6	47,6	46	51	51,1	32	5	4	551	67	9,57
RV-BST 134	88,9 - 304,8	25,4	43,0	26,9	33,2	66,7	60	65	70,5	45	7	5	1059	134	19,14

Na požádání:

- zavažené čepy a pouzdra
- řetězy se zvětšenými tolerancemi
- řetězy se zvýšenou pevností
- zinkované, nerezové provedení
- řetězová kola

Auf Wunsch:

- geschweisste Bolzen und Buchsen
- mit vergrößertem Gelenkspiel
- mit erhöhter Festigkeit
- verzinkte -, rostfreie Ausführung
- Kettenräder

Upon request:

- welded pins and bushes
- bigger clearances
- higher breaking load
- zinc or stainless steel version
- sprockets and wheels

По требованию:

- сваренные валики и втулки
- цепи с повышенными допусками
- цепи с повышенной прочностью
- оцинкованное, нержавеющее исполнение
- звездочки



Dopravní řetězy - s dutými čepy dle britské normy BS 4116/4

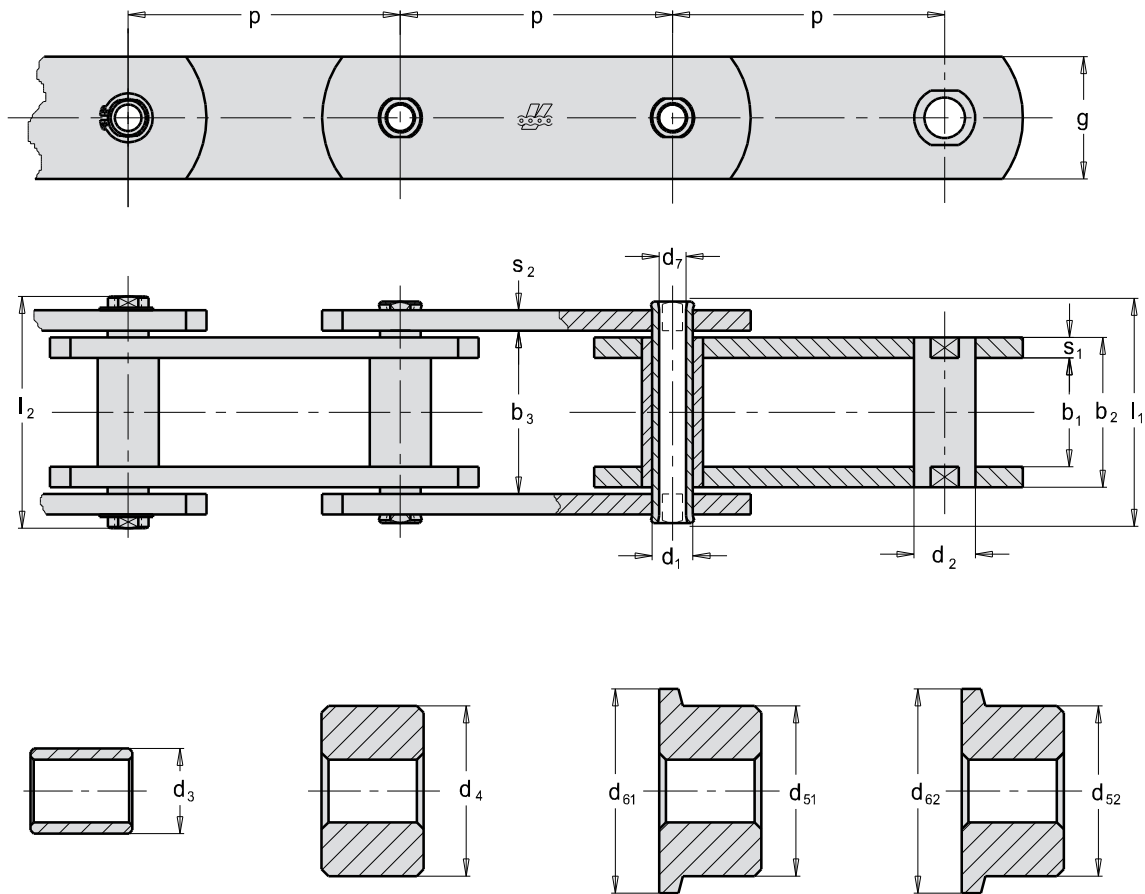
Förderketten - mit Hohlbolzen nach britischer Norm BS 4116/4

Conveyor chains - with hollow pins to British standard BS 4116/4

Конвейерные цепи - с пустотелыми валиками согласно британскому стандарту BS 4116/4

Zobrazeno: Typ B - bez kladek • Dargestellt: Typ B - ohne Rollen

Illustrated: Type B - without rollers • Изображено: Тип В - без роликов



Standardní rozteč • Normale Teilung • Standard pitch • Стандартный шаг

50,8 - 63,5 - 76,2 - 88,9 - 101,6 - 114,3 - 127 - 152,4 - 177,8 - 203,2 - 228,6 - 304,8 - 381 - 457,2

ISO Nor. ISO Nr. ISO St. Ст. ISO	p mm	b ₁ mm min	b ₃ mm min	d ₁ mm	d ₂ mm B	d ₃ mm S	d ₄ mm P	d ₅₁ mm F	d ₆₁ mm F	d ₅₂ mm F	d ₆₂ mm F	d ₇ mm	l ₁ mm max	l ₂ mm max	g mm	s ₁ mm	s ₂ mm	f mm ²	F _B kN min.	F _A kN
RV-BSC 33	50,8 - 152,4	15,0	25,4	14,0	18,0	25,5	31,8	31,8	41,3	-	-	10,1	38	44	25,4	4	4	325	27	3,85
RV-BSC 67	50,8 - 228,6	19,0	32,5	19,0	23,6	38,5	47,6	47,6	60,3	-	-	13,1	46	51	38,1	5	4	551	54	7,71
RV-BSC 134	88,9 - 304,8	25,4	43,0	26,9	33,2	-	66,7	66,7	85,7	-	-	20,1	60	65	51,0	7	5	1059	107	15,28
RV-BSC 200	127 - 457,2	38,1	59,0	31,8	38,1	50,0	88,9	88,9	114,3	127	152,4	23,1	83	104	66,0	10	8	1781	160	22,85

Na požádání:

- zavařené čepy a pouzdra
- řetězy se zvětšenými tolerancemi
- řetězy se zvýšenou pevností
- zinkované, nerezové provedení
- řetězová kola

Auf Wunsch:

- geschweisste Bolzen und Buchsen
- mit vergrößertem Gelenkspiel
- mit erhöhter Festigkeit
- verzinkte -, rostfreie Ausführung
- Kettenräder

Upon request:

- welded pins and bushes
- bigger clearances
- higher breaking load
- zinc or stainless steel version
- sprockets and wheels

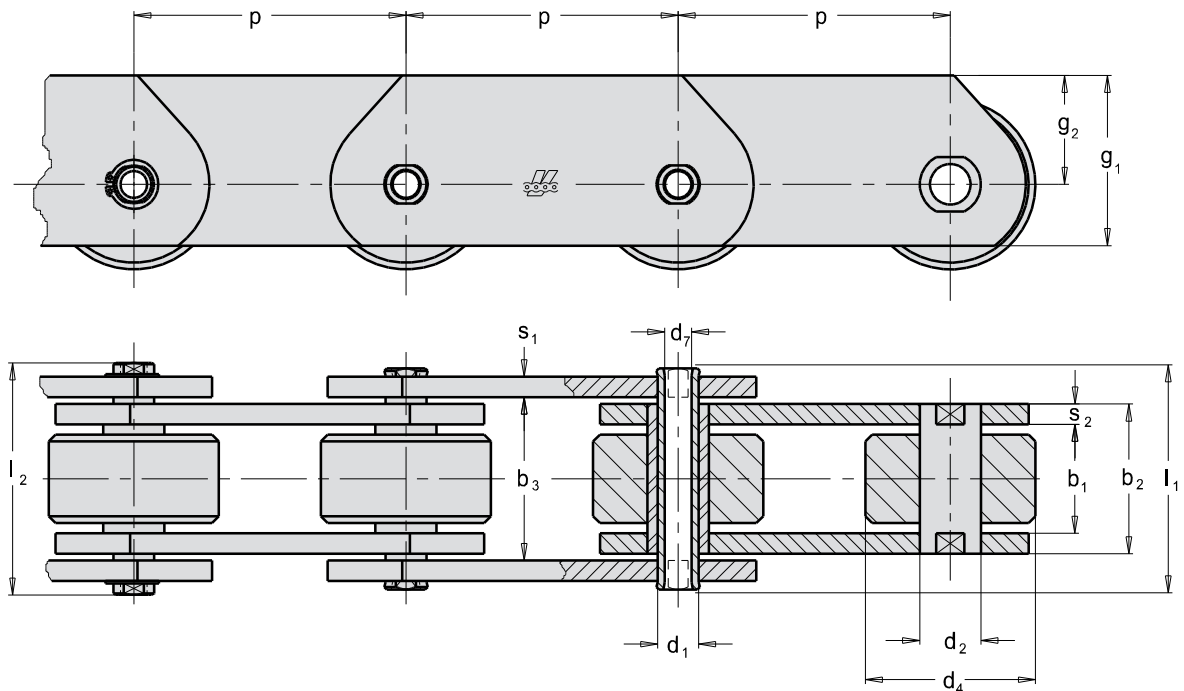
По требованию:

- сваренные валики и втулки
- цепи с повышенными допусками
- цепи с повышенной прочностью
- оцинкованное, нержавеющее исполнение
- звездочки

Dopravní řetězy - s nosnými deskami a dutými čepy dle britské normy BS 4116/4
Förderketten - Traglaschenketten mit Hohlbolzen nach britischer Norm BS 4116/4
Conveyor chains - Deep link chains with hollow pins to British standard BS 4116/4
Конвейерные цепи - с несущими пластинами и пустотелыми валиками согласно британскому стандарту BS 4116/4

D

Zobrazeno: Typ P - velká kladka • **Dargestellt: Typ P - Laufrolle**
Illustrated: Type P - Plain roller • **Изображено: Тип P - большой ролик**



Standardní rozteč • **Normale Teilung** • **Standard pitch** • **Стандартный шаг**

50,8 - 63,5 - 76,2 - 88,9 - 101,6 - 114,3 - 127 - 152,4 - 177,8 - 203,2 - 228,6 - 304,8

ISO Nor. ISO Nr. ISO St. Ст. ISO	p mm	b ₁ mm min	b ₃ mm min	d ₁ mm	d ₂ mm	d ₄ mm P	d ₇ mm	l ₁ mm max	l ₂ mm max	g ₁ mm	g ₂ mm	s ₁ mm	s ₂ mm	f mm ²	F _B kN min.	F _A kN
RV-BSCT 33	50,8 - 152,4	15,0	25,4	14,0	18,0	31,8	10,1	38	44	38,7	26	4	4	325	27	3,85
RV-BSCT 67	50,8 - 228,6	19,0	32,5	19,0	23,6	47,6	13,1	46	51	51,1	32	5	4	551	54	7,71
RV-BSCT 134	88,9 - 304,8	25,4	43,0	26,9	33,2	66,7	20,1	60	65	70,5	45	7	5	1059	160	15,28

Na požádání:

- zavažené čepy a pouzdra
- řetězy se zvětšenými tolerancemi
- řetězy se zvýšenou pevností
- zinkované, nerezové provedení
- řetězová kola

Auf Wunsch:

- geschweisste Bolzen und Buchsen
- mit vergrößertem Gelenkspiel
- mit erhöhter Festigkeit
- verzinkte -, rostfreie Ausführung
- Kettenräder

Upon request:

- welded pins and bushes
- bigger clearances
- higher breaking load
- zinc or stainless steel version
- sprockets and wheels

По требованию:

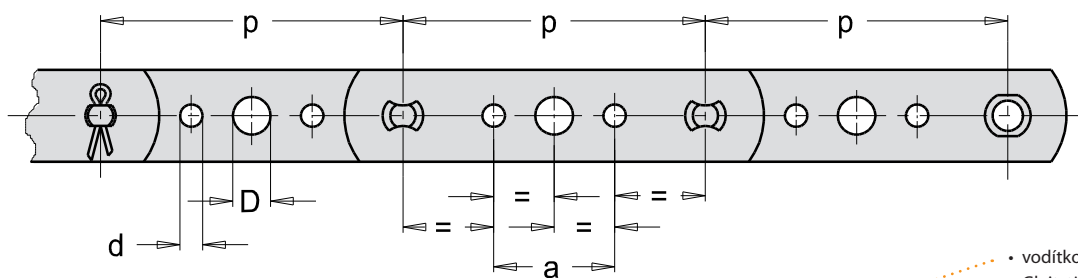
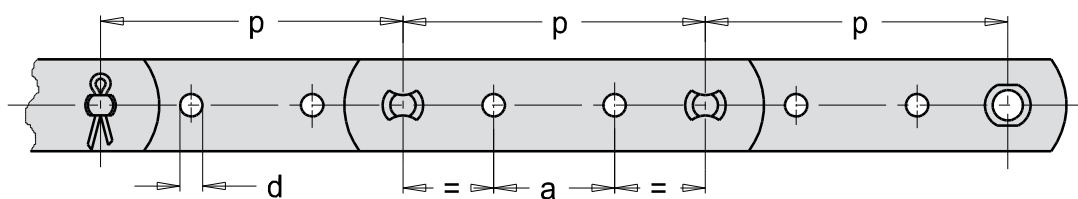
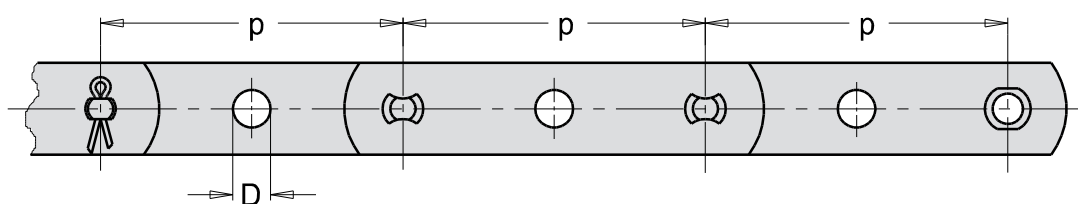
- сваренные валики и втулки
- цепи с повышенными допусками
- цепи с повышенной прочностью
- оцинкованное, нержавеющее исполнение
- звездочки



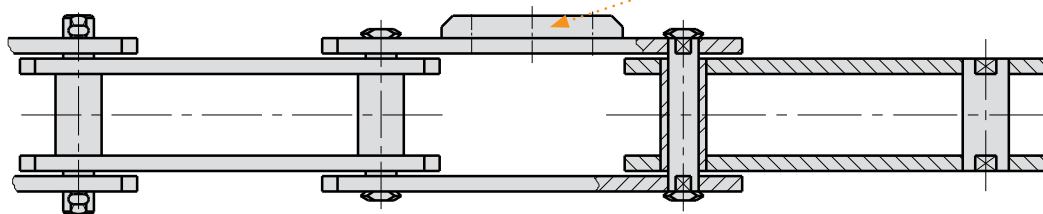
D

Dopravní řetězy s otvory
Förderketten mit Bohrungen in den Laschen
Conveyor chains with holes in the plates
Конвейерные цепи с отверстиями

Na přání zhotovíme jakýkoliv tvar, rozměr a rozmístění unašců a desek.
 Auf Kundenwunsch können wir jede Form, Abmessung und Lage der Mitnehmer und Laschen liefern.
 Any shape, dimension and arrangement of attachments or plates available upon request.
 По требованию любая форма, размер и размещение специальных звеньев и пластин.



- vodítko
- Gleitstück
- pad
- направляющая



Dopravní řetězy s prodlouženými nebo osazenými čepy
Förderketten mit verlängerten oder abgesetzten Bolzen
Conveyor chains with extended or stepped pins

Конвейерные цепи длиннозвеньевые или с удлиненными валиками

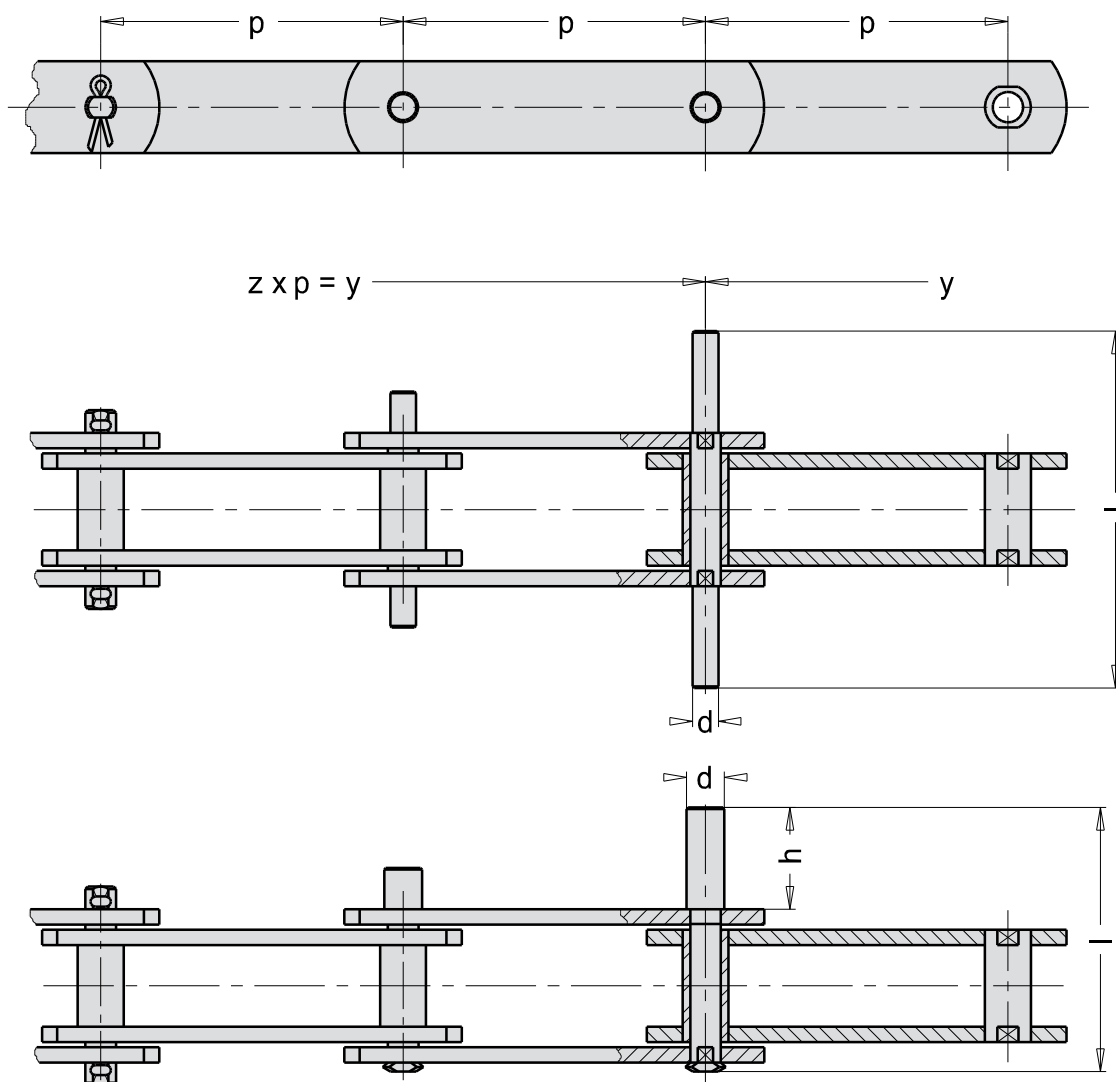
D

Na přání zhotovíme jakýkoliv tvar, rozměr a rozmístění unašeců, desek a čepů.

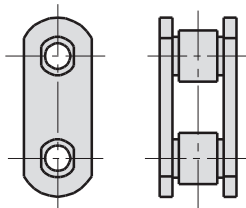
Auf Kundenwunsch können wir jede Form, Abmessung und Lage der Mitnehmer, Laschen und Bolzen liefern.

Any shape, dimension and arrangement of attachments, plates and pins available upon request.

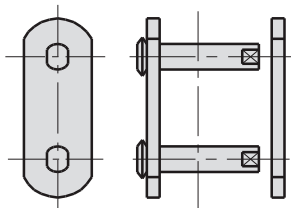
По требованию любая форма, размер и размещение специальных звеньев, пластин и валиков.



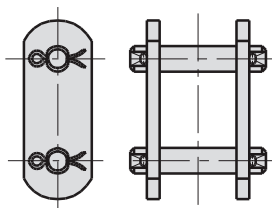
Spojovací elementy pro dopravní řetězy
Verbindungselemente
Connecting links
Соединительные элементы



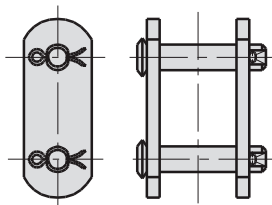
Vnitřní článek
 Innenglied
 Inner link
 Внутреннее звено



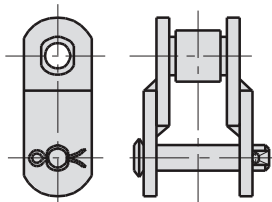
Vnější článek
 Aussenglied
 Outer link
 Наружное звено



Spojovací článek se závlačkou po obou stranách
 Verbindungsglied mit Splint - beidseitig
 Connecting link with cotter pin - two sides
 Соединительное звено со шплинтом



Spojovací článek se závlačkou po jedné straně
 Verbindungsglied mit Splint - einseitig
 Connecting link with cotter pin - one side
 Соединительное звено со шплинтом



Lomený článek se závlačkou
 Gekröpftes Glied mit Splintverschluss
 Offset link with cotter pin
 Гнутое звено

Z důvodu životnosti řetězu se nedoporučuje používat lomených článků. Jejich pevnost je o 20 % nižší než pevnost řetězu!!!

Es empfiehlt sich, im Interesse der Lebensdauer, nicht gekröpft Glieder zu verwenden, da ihre Bruchkraft um 20 % niedriger ist als die Kettenbruchkraft!!!

To retain the chain lifetime, offset links should not be used as their breaking load is 20 % less than breaking load of the chain!!!

По причине срока службы цепи не рекомендуется использовать гнутые звенья. Их прочность на 20 % ниже прочности цепи !!!



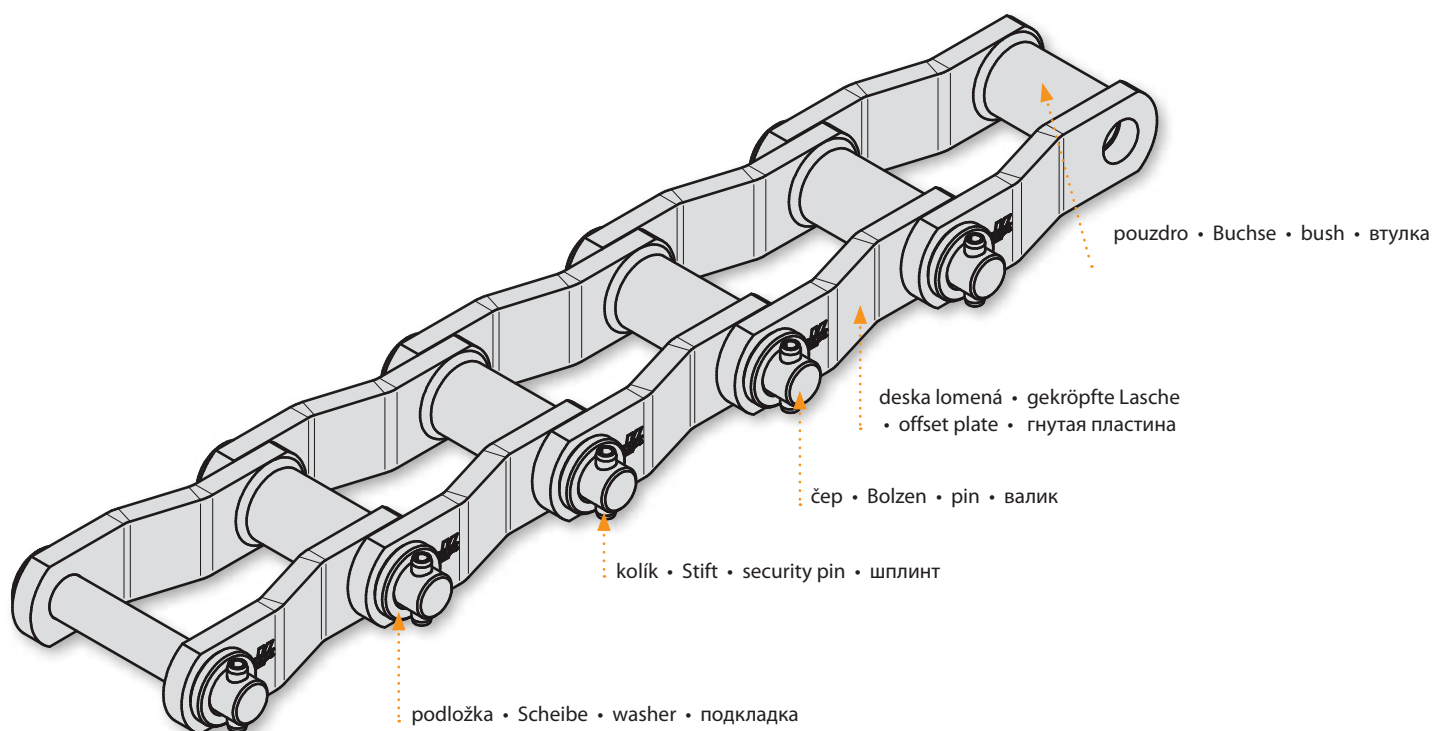
- Řetězy ROTARY, Pouzdrové dopravní řetězy
- Rotaryketten, Buchsenförderketten
- Rotary chains, Bush conveyor chains
- Цепи с гнутыми пластинами ROTARY, втулочные конвейерные цепи

Řetězy ROTARY, Pouzdrové dopravní řetězy

Rotaryketten, Buchsenförderketten

Rotary chains, Bush conveyor chains

Цепи с гнутыми пластинами ROTARY, втулочные конвейерные цепи



Válečkové řetězy s lomenými články - ROTARY

Vysoká odolnost proti dynamickému namáhání je významným faktorem při malých obvodových rychlostech a velkých přenášených výkonech. Použití: vrtné soupravy, zemní stroje, pásová vozidla apod.

Rollenketten mit gekröpften Gliedern (ROTARY-Ketten)

Sie haben eine große Widerstandsfähigkeit gegen Schwingungen bei kleiner Umfangsgeschwindigkeit und bei der Übertragung großer Kräfte. Anwendung: Erdbohranlagen, Erdmaschinen, Raupenfahrzeuge u.a.

Roller chains with cranked links - ROTARY

High resistance against dynamic stresses is a significant factor at low peripheral speeds and high transferred output. Application: drilling units, earth moving machines, track vehicles, and the like.

Роликовые цепи с гнутыми спецпластинами - ROTARY

Высокая устойчивость к динамической нагрузке является существенным фактором при небольших окружных скоростях и больших передаваемых мощностях. Использование: буровые установки, землеройные машины, гусеничные транспортные средства и т.п.

Rádi vyhovíme Vaším požadavkům na konstrukci, rozměry, materiály, mazání, tepelné a povrchové zpracování řetězů a řetězových kol.

Ihren Wünschen an Konstruktion, Dimensionen, Materialien, Wärmebehandlung oder Oberflächenbearbeitung der Ketten und Kettenräder werden wir gern entsprechen.

We shall gladly meet any customer requirements for design, dimensions, raw material, lubrication, heat and surface treatment of chains and sprockets.

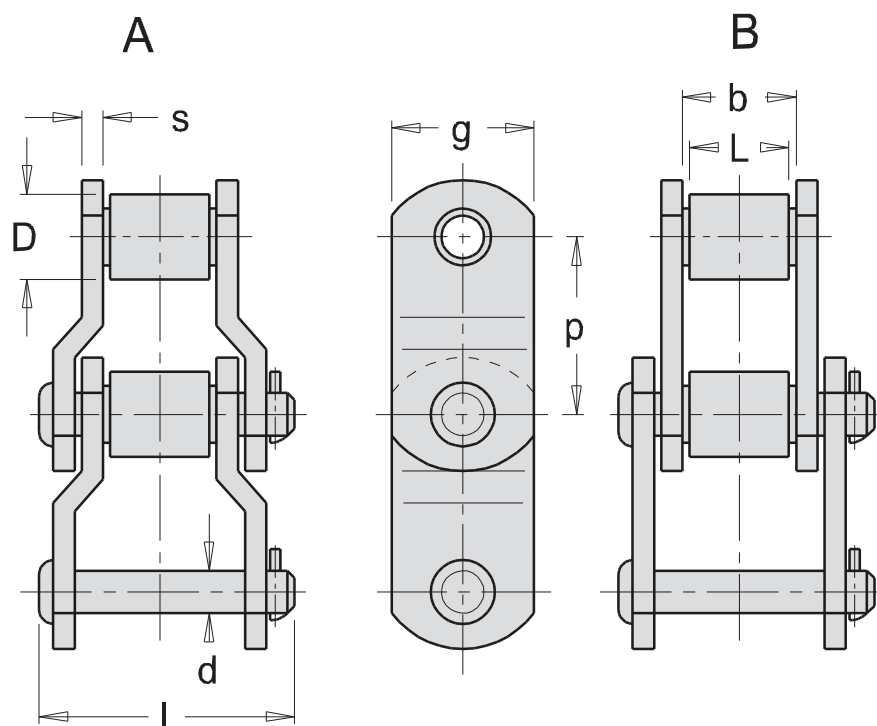
Рады удовлетворим Ваши требования относительно конструкции, размеров, материалов, смазки, термической отделки и отделки поверхности цепей и цепных колес.

Válečkové řetězy s lomenými články ROTARY - dle DIN 8182 / ANSI API

Rollenketten mit gekröpften Gliedern ROTARY-Ketten - nach DIN 8182 / ANSI API

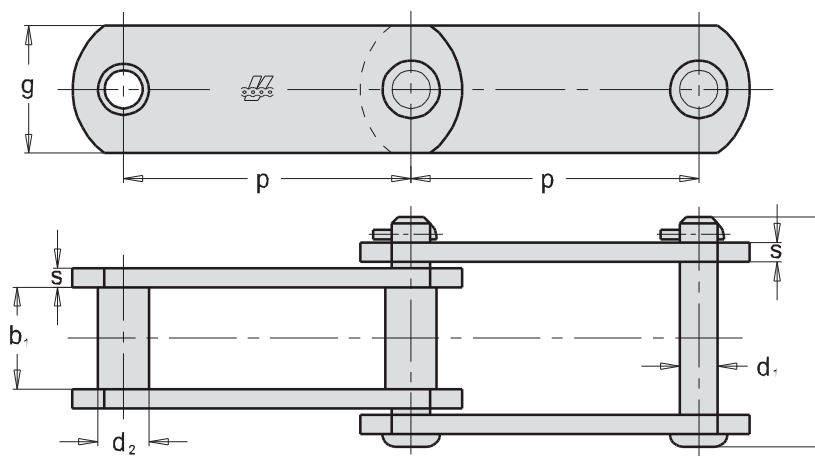
Roller chains with cranked links ROTARY - to DIN 8182 / ANSI API

Роликовые цепи с гнутыми спецпластинами ROTARY - согласно DIN 8182 / ANSI API

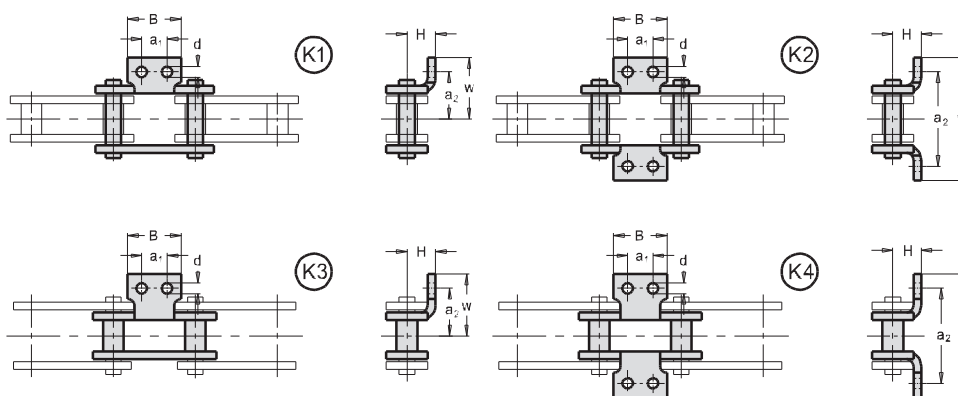


Tov. ozn. Betr. Nr. Firm no. Зав. обозн.	Typ Type Тип	p inch	p mm	b mm min.	d mm	D mm	l mm	g mm	s mm	F _B kN	F _A kN	Q kg/m
RV - TXS 882	A	2,610	66,3	27,5	11,10	22,20	68,0	29	6,3	127	12,7	5,57
RV - 603	A	3,000	76,2	38,0	14,00	-	86,5	40	8,0	240	24,0	9,80
RV - 3067X	A	3,067	77,9	40,0	19,00	41,30	98,7	50	10,0	500	50,0	19,10
RV - 3	A	3,075	78,1	38,1	17,92	31,75	93,0	45	8,0	340	34,0	12,30
RV - 3 PD	B	3,075	78,1	38,0	17,92	31,75	87,0	45	8,0	340	34,0	11,60
RV - 3366	A	3,366	85,5	40,0	19,00	39,50	101,0	50	10	340	34,0	16,57
RV - 3.5	A	3,500	88,9	38,1	23,90	44,45	118,0	60	14,0	680	68,0	27,40
RV - 1664 A	A	4,000	101,6	55,5	30,18	57,15	141,0	82	14,0	1135	113,5	41,40
RV - 4	A	4,063	103,2	49,2	23,92	44,45	129,0	60	14,0	680	68,0	26,40
RV - 4 UP	A	4,063	103,2	49,2	23,92	60,00	129,0	60	14,0	680	68,0	31,00
RV - E 4073	A	4,073	103,4	49,5	25,40	45,20	131,0	60	14,0	771	77,1	27,20
RV - 795	A	4,090	103,89	49,2	25,40	50,80	135,0	70	15,0	900	90,0	31,80
RV - 4.5	A	4,500	114,3	49,2	29,24	57,20	130,0	76	14,0	860	86,0	35,00
RV - 1605 AAA	A	5,000	127,0	64,5	34,90	63,50	168,5	90	19,0	1300	130,0	59,60
RV - 5	A	5,000	127,0	70,0	34,90	63,50	174,0	90	19,0	1300	130,0	60,60
RV - 6	A	6,000	152,4	75,0	38,10	76,20	182,0	100	19,0	1600	160,0	70,00

Pouzdrové dopravní řetězy s unašeči
Buchsenförderketten mit Befestigungslaschen
Bush conveyor chains with attachments
Втулочные конвейерные цепи со специальными звеньями



Tov. ozn. Betr. Nr. Firm no. Зав. обозн.	p mm	b_1 mm min.	d_1 mm	d_2 mm	l mm	g mm	s mm	F_B kN	F_A kN	Q kg/m
RV-SS 102 B	101,6	54	15,9	25,4	112,5	38	10	226	22,6	10,5



Typ Form Type Тип	d mm	B mm	H mm	a_1 mm	a_2 mm	w mm
K1	10	71	25,5	44,45	67,5	87
K2	10	71	25,5	44,45	135,0	174
K3	10	71	25,5	44,45	67,5	87
K4	10	71	25,5	44,45	135,0	174



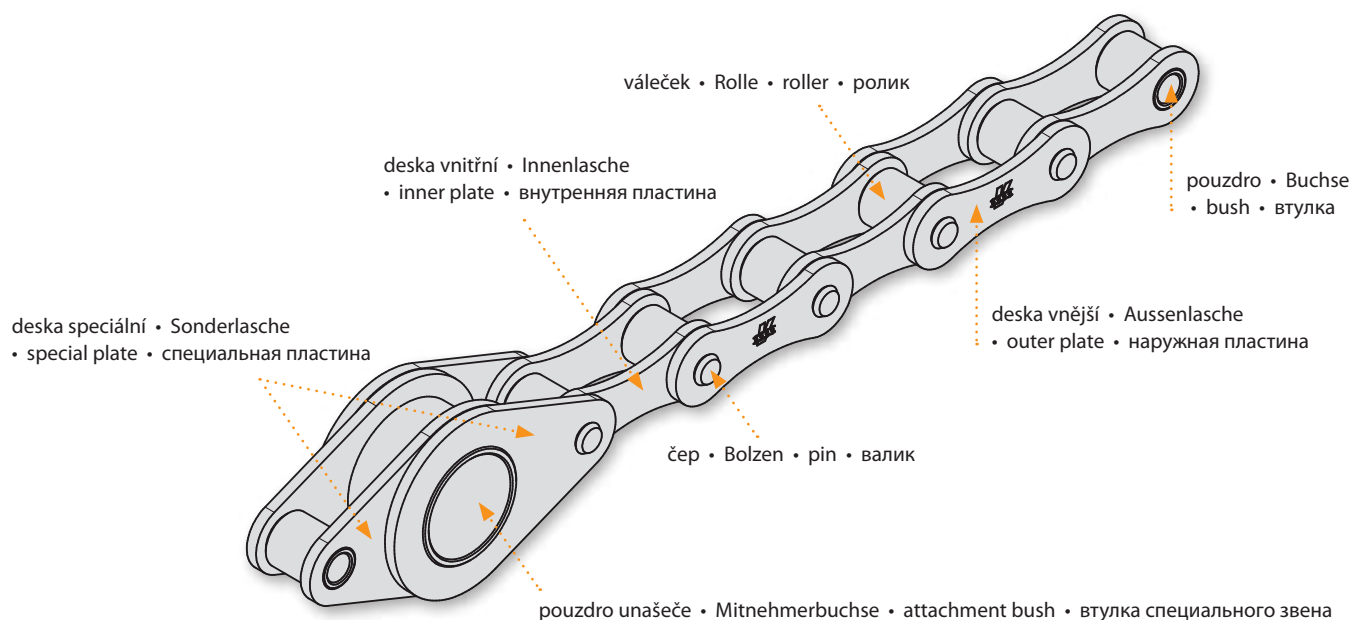
- Řetězy pro zemědělství
- Landmaschinenketten
- Agricultural chains
- Цепи для сельского хозяйства

Řetězy pro zemědělství

Landmaschinenketten

Agricultural chains

Цепи для сельского хозяйства



Všechny výrobky firmy ŘETĚZY VAMBERK pro zemědělství jsou konstruovány pro obzvláště těžké provozní podmínky s nepravidelným mazáním, velmi prašným prostředím, nepravidelným a vysokým šokovým zatížením apod.

Vysoká odolnost našich produktů proti dynamickému namáhání a otěru je významným faktorem pro životnost našich výrobků, proto je najdete v celé řadě zemědělských strojů jako např. kombajny, sběrací, třídící a rozmetací stroje, atd.

Alle Produkte für die Landwirtschaft des Unternehmens ŘETĚZY VAMBERK sind besonders für schwere Betriebsbedingungen mit unregelmässiger Schmierung, in sehr staubiger Umgebung, mit unregelmässigen und hohen Stoßbelastungen usw. entworfen.

Hohe dynamische Beanspruchungsbeständigkeit und Verschleißfestigkeit sind wichtige Faktoren für die Lebensdauer unserer Produkte, deshalb sind sie in einer breiten Palette von landwirtschaftlichen Maschinen, wie Mähdrescher, Sammlungs-, Sortierungs-, und Verteilungsmaschinen usw. zu finden.

All the ŘETĚZY VAMBERK products for agriculture are especially designed for heavy-duty operations with irregular lubrication, a very dusty environment, irregular and high shock loads, etc.

The high dynamic stress and wear resistance of our products are important factors for the life time of our products, so you can find them in a wide range of agricultural machinery such as harvesters, collecting, sorting and spreading machines, etc.

Все изделия фирмы «ŘETĚZY VAMBERK» для сельского хозяйства сконструированы для чрезвычайно трудных эксплуатационных условий с нерегулярной смазкой, очень пыльной средой, нерегулярными и высокими импульсными нагрузками и т. п.

Высокая стойкость нашей продукции к динамическим нагрузкам и износу являются существенными факторами для срока службы наших изделий, поэтому вы их найдете в ряде сельскохозяйственных машин, какими являются, напр., комбайны, сборочные, сортировочные и разбрасывающие машины и т. д.

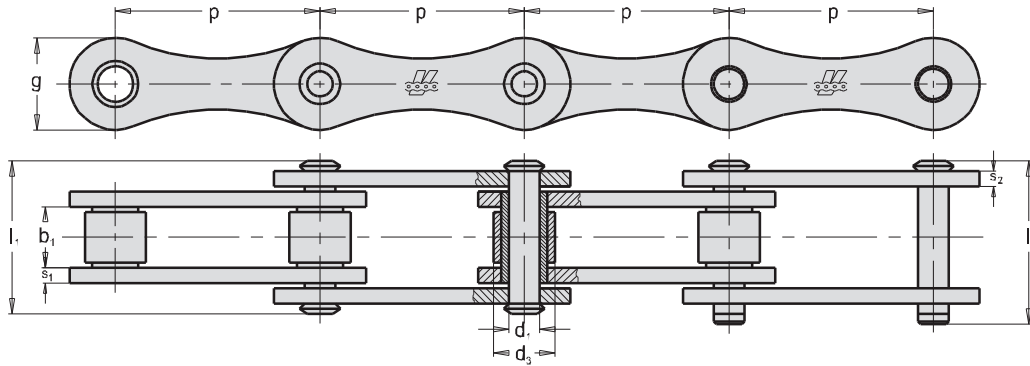
Rádi vyhovíme Vaším požadavkům na konstrukci, rozměry, materiály, mazání, tepelné a povrchové zpracování řetězů a řetězových kol.

Ihren Wünschen an Konstruktion, Dimensionen, Materialien, Wärmebehandlung oder Oberflächenbearbeitung der Ketten und Kettenräder werden wir gern entsprechen.

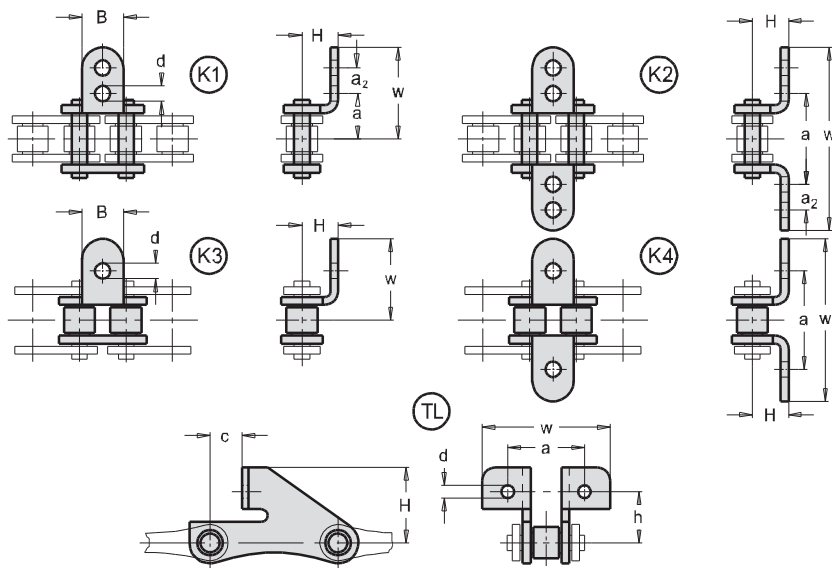
We shall gladly meet any customer requirements for design, dimensions, raw material, lubrication, heat and surface treatment of chains and sprockets.

Рады удовлетворим Ваши требования относительно конструкции, размеров, материалов, смазки, термической отделки и отделки поверхности цепей и цепных колес.

Řetězy pro zemědělství
Landmaschinenketten
Agricultural chains
Цепи для сельского хозяйства

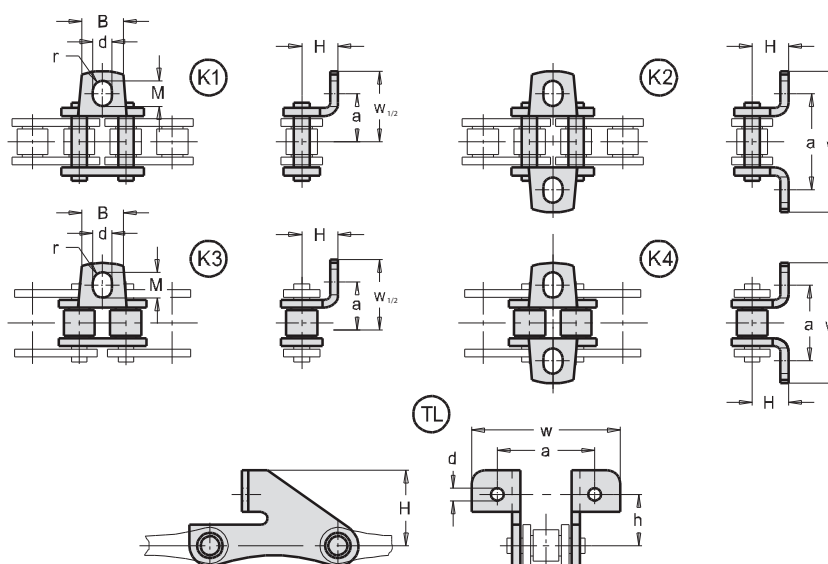
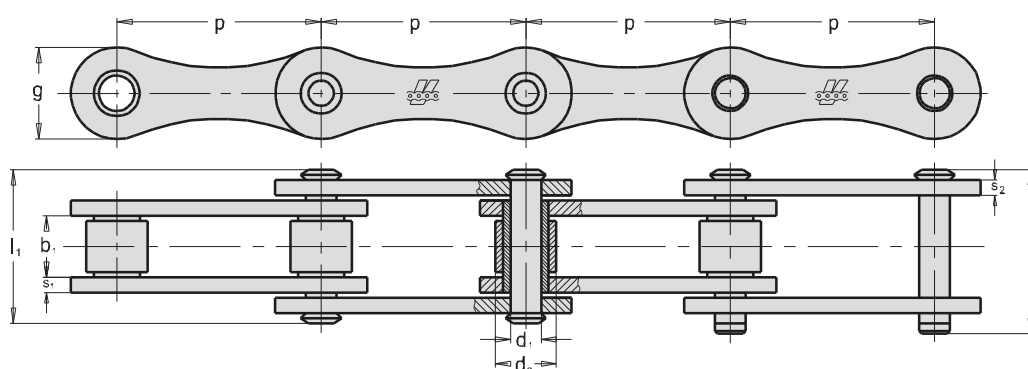


Tov. ozn. Betr. Nr. Firm no. Зав. обозн.	Obj. čís. Art. No. Part no. Код для заказа	p mm	b ₁ mm min.	d ₁ mm h9	d ₃ mm h10	l ₁ mm	l ₂ mm	g mm	s ₁ mm	s ₂ mm	F _B kN min.	F _A kN	Q kg/m
V9	318 161 090 000	38,1	21	9	16,0	38	43	21	3	3	40	5,71	1,9
T-38,1 L	318 651 038 101	38,1	21	9	25,4	38	43	21	3	3	40	5,71	3,3



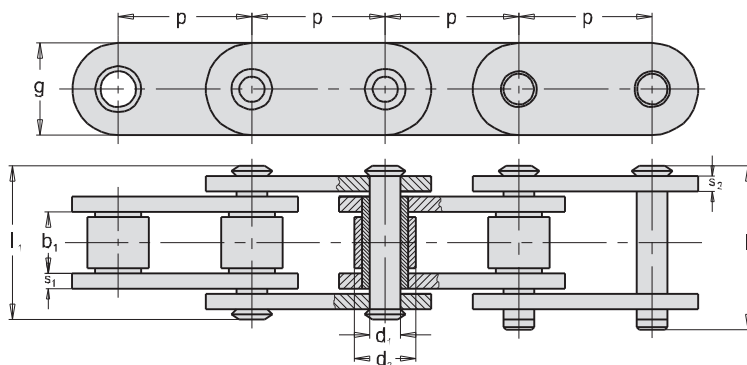
Typ Form Type Тип	d mm	B mm	H mm	h mm	a mm	a ₂ mm	w mm	c mm
K1	8,4	25	18	-	30	20	62	-
K2	8,4	25	18	-	60	20	124	-
K3	6,5	17	15	-	26	-	35	-
K4	6,5	17	15	-	52	-	70	-
TL	6,5	-	34	25,2	51	-	70	8,1

Řetězy pro zemědělství
Landmaschinenketten
Agricultural chains
Цепи для сельского хозяйства

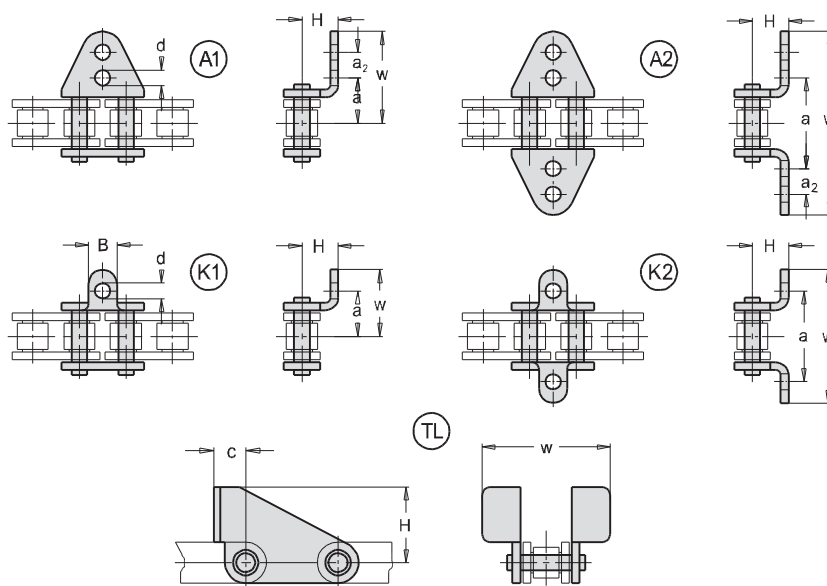


Tov. ozn. Betr. Nr. Firm no. Зав. обозн.	p mm	b ₁ mm min.	d ₁ mm h9	d ₃ mm h10	l ₁ mm	l ₂ mm	g mm	s ₁ mm	s ₂ mm	a mm	H mm	w mm	d mm.	M mm.	h mm	F _B kN min.	F _A kN	Q kg/m
S 32	29,21	15,88	4,45	11,43	26,7	29,3	13,4	1,8	1,8	42,9	8,6	60,0	6,5	8,1	-	20,0	2,85	0,86
S 42	34,93	19,05	7,01	14,27	34,2	36,9	19,7	2,8	2,8	54,0	14,0	74,0	8,3	12,5	-	42,3	6,04	1,60
S 45	41,40	22,23	5,74	15,24	36,9	40,7	17,2	2,8	2,8	54,0	11,4	74,0	8,3	11,5	-	32,9	4,70	1,66
S 52	38,10	22,23	5,74	15,24	36,9	40,7	17,2	2,8	2,8	58,8	11,4	77,2	8,5	10,0	-	32,9	4,70	1,68
S 55	41,40	22,23	5,74	17,78	36,9	40,7	17,2	2,8	2,8	54,0	11,4	74,0	8,3	11,5	-	32,9	4,70	1,80
S 62	41,91	25,40	5,74	19,05	40,0	43,2	17,2	2,5	2,5	66,6	11,4	95,0	8,5	14,8	-	34,7	4,95	1,87
S 77	58,34	22,23	8,92	18,26	43,3	49,2	25,8	4,0	4,0	76,2	20,8	101	8,5	11,5	-	56,1	8,01	2,66
S 88	66,27	28,58	8,92	22,86	49,7	54,6	26,0	4,0	4,0	96,8	20,8	110	8,5	10,0	-	56,1	8,01	3,25
RV4-41.4	41,40	20,00	8,28	15,88	36,7	40,2	21,0	3,0	3,0	70,0	16,0	94,0	8,5	-	-	60,0	8,57	2,53
RV5-41.4	41,40	20,00	8,28	15,88	36,7	40,2	21,0	3,0	3,0	63,5	25,0	85,0	6,5	-	44,5	60,0	8,57	2,24

Řetězy pro zemědělství
Landmaschinenketten
Agricultural chains
Цепи для сельского хозяйства



Tov. ozn. Betr. Nr. Firm no. Зав. обозн.	Obj. čís. Art. No. Part no. Код для заказа	p mm	b ₁ mm min.	d ₁ mm h9	d ₃ mm h10	l ₁ mm	l ₂ mm	g mm	s mm	F _B kN min.	F _A kN	Q kg/m
KU 45 A	318 651 045 101	45	12	7	25	25	30	20	2	20	2,85	1,9
KU 45 B	318 651 045 102	45	12	7	25	29	34	20	3	30	4,28	2,4



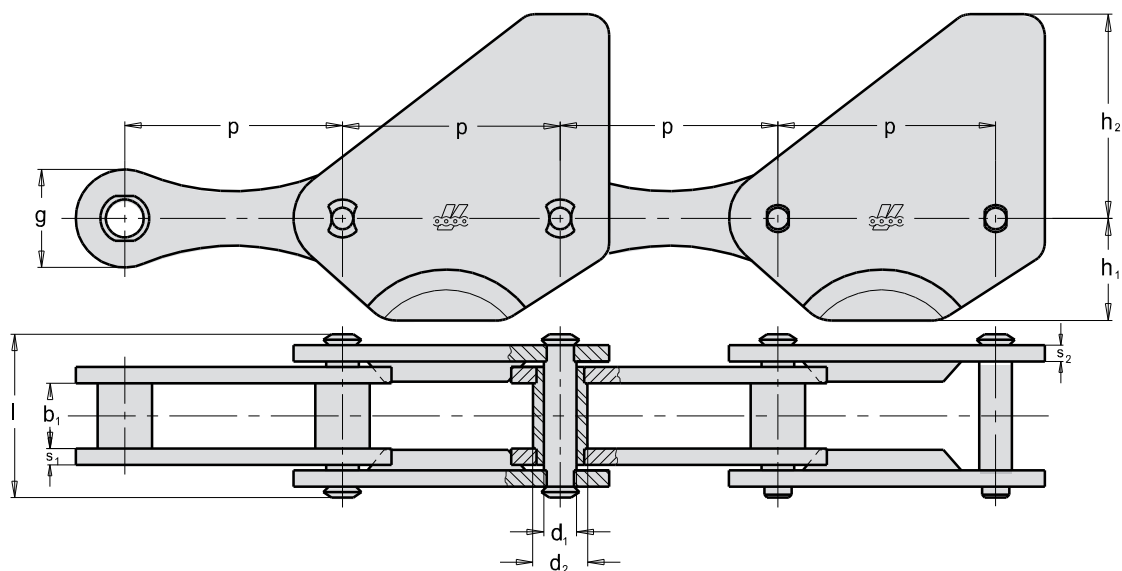
pro typ KU 45A • für Typ KU 45A • for type KU 45A • для типа KU 45A

Typ Form Type Тип	d mm	B mm	H mm	a mm	a ₂ mm	w mm
A1	7	-	25,0	25,5	25	66,5
A2	7	-	25,0	51,0	25	133,0
K1	7	25	17,5	22,5	-	34,5
K2	7	25	17,5	45,0	-	69,0
TL	-	-	68,0	-	-	200,0

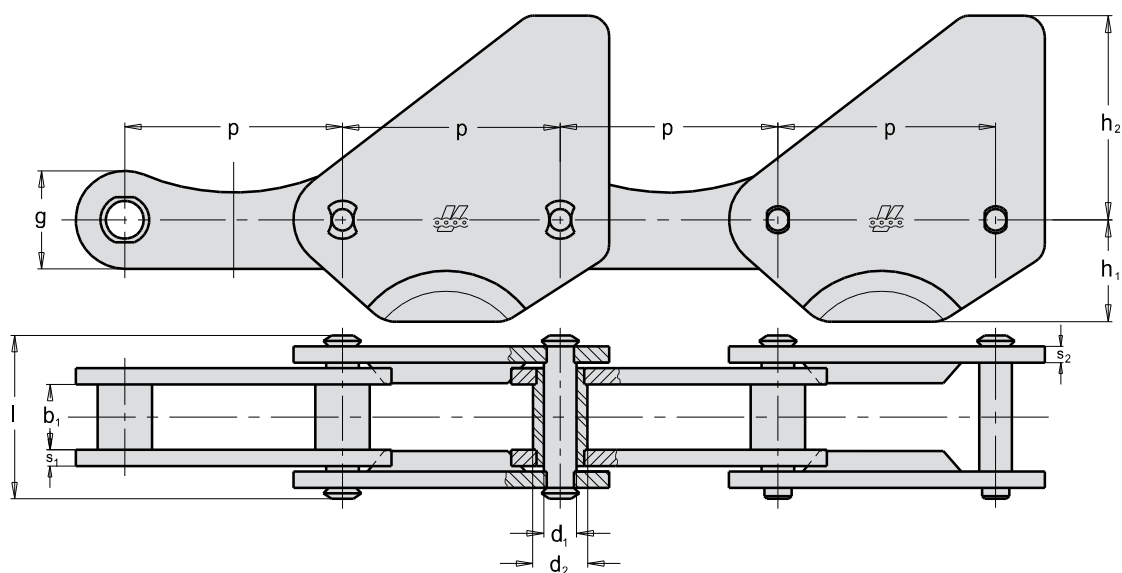
pro typ KU 45B • für Typ KU 45B • for type KU 45B • для типа KU 45B

Typ Form Type Тип	d mm	B mm	H mm	a mm	a ₂ mm	w mm
A1	7	-	25	26,5	25	67
A2	7	-	25	26,5	25	134
K1	7	25	15	23,5	-	38
K2	7	25	15	47,0	-	76
TL	-	-	68	-	-	200

Řetězy pro zemědělství
Landmaschinenketten
Agricultural chains
Цепи для сельского хозяйства

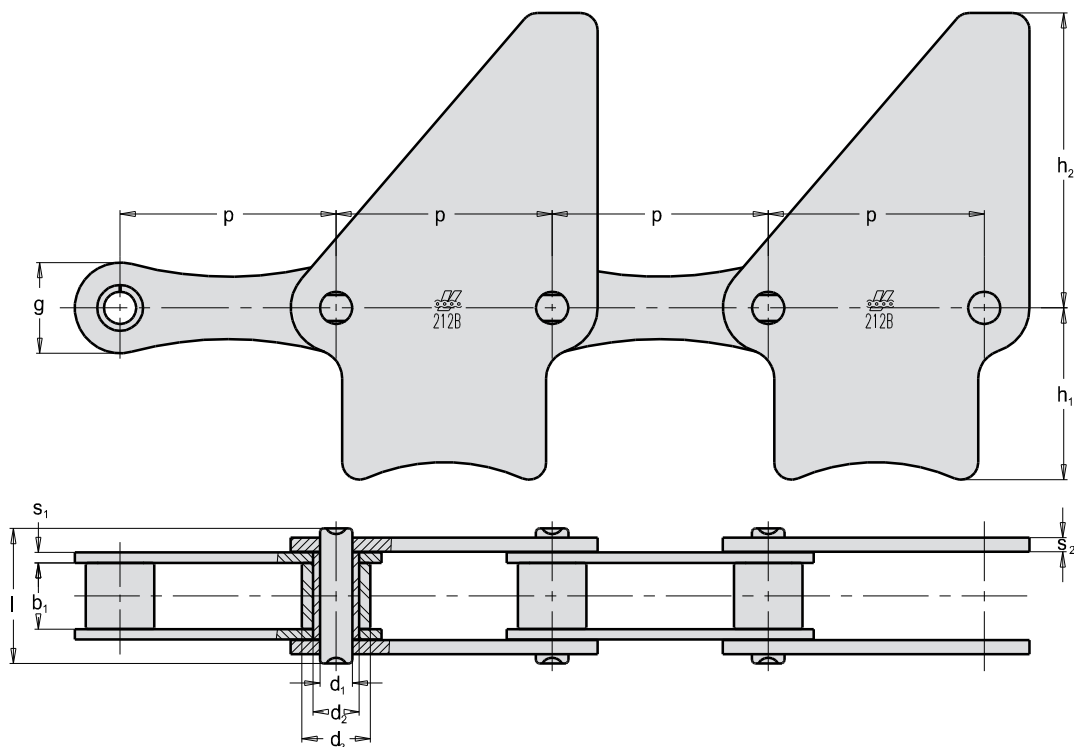


Tov. ozn. Betr. Nr. Firm no. Зав. обозн.	Obj. čís. Art. No. Part no. Код для заказа	p mm	b_1 mm min.	d_1 mm max.	d_2 mm max.	l mm	g mm	s_1 mm	s_2 mm	h_1 mm	h_2 mm	f mm ²	F_b kN min.	F_A kN	Q kg/m
TML 50A	318 361 212 000	50	12	10	15	30	22	3	3	28	55	170	25	3,57	2,74

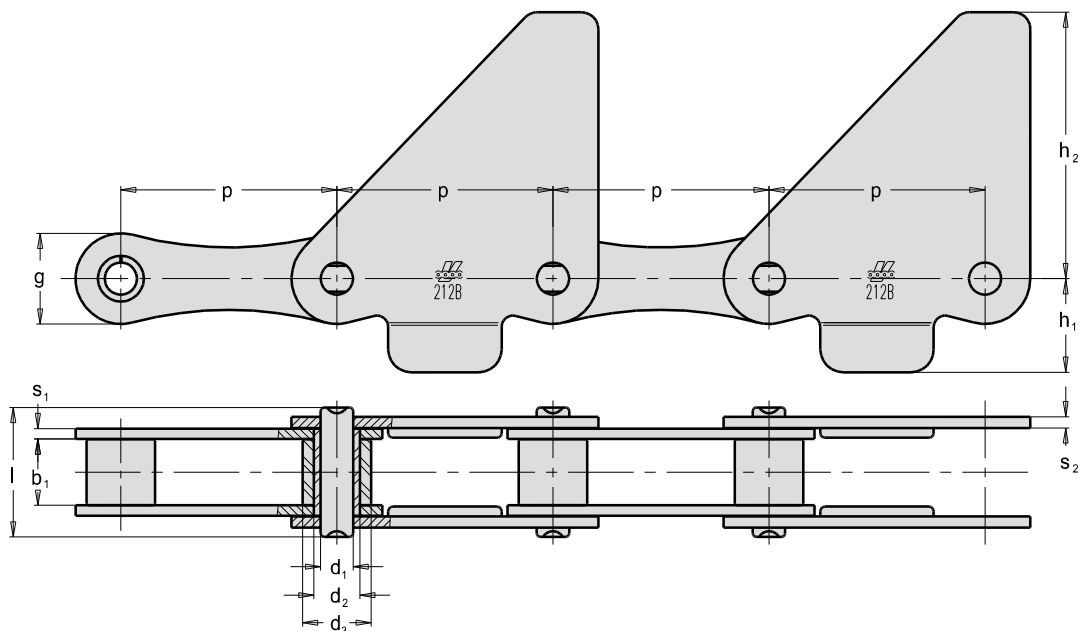


Tov. ozn. Betr. Nr. Firm no. Зав. обозн.	Obj. čís. Art. No. Part no. Код для заказа	p mm	b_1 mm min.	d_1 mm max.	d_2 mm max.	l mm	g mm	s_1 mm	s_2 mm	h_1 mm	h_2 mm	f mm ²	F_b kN min.	F_A kN	Q kg/m
TML 50A	318 361 213 000	50	12	10	15	30	26	3	3	28	55	170	35	5,00	3,31

Řetězy pro zemědělství
Landmaschinenketten
Agricultural chains
Цепи для сельского хозяйства



Tov. ozn. Betr. Nr. Firm no. Зав. обозн.	Obj. čís. Art. No. Part no. Код для заказа	p mm	b ₁ mm min.	d ₁ mm max.	d ₃ mm max.	l mm	g mm	s ₁ mm	s ₂ mm	h ₁ mm	h ₂ mm	f mm ²	F _b kN min.	F _A kN	Q kg/m
212B-1	318 131 030 001	38,1	11,68	5,72	12,07	24	16	1,85	2,5	30,3	52	89	29	4,14	2,10



Tov. ozn. Betr. Nr. Firm no. Зав. обозн.	Obj. čís. Art. No. Part no. Код для заказа	p mm	b ₁ mm min.	d ₁ mm max.	d ₃ mm max.	l mm	g mm	s ₁ mm	s ₂ mm	h ₁ mm	h ₂ mm	f mm ²	F _b kN min.	F _A kN	Q kg/m
212B-1	318 131 030 002	38,1	11,68	5,72	12,07	23	16	1,85	2	16,5	47	89	29	4,14	1,47





ŘETĚZY VAMBERK

Rádi vyhovíme Vaším požadavkům na konstrukci, rozměry, materiály, mazání, tepelné a povrchové zpracování řetězů a řetězových kol.

Ihren Wünschen an Konstruktion, Dimensionen, Materialien, Wärmebehandlung oder Oberflächenbearbeitung der Ketten und Kettenräder werden wir gern entsprechen.

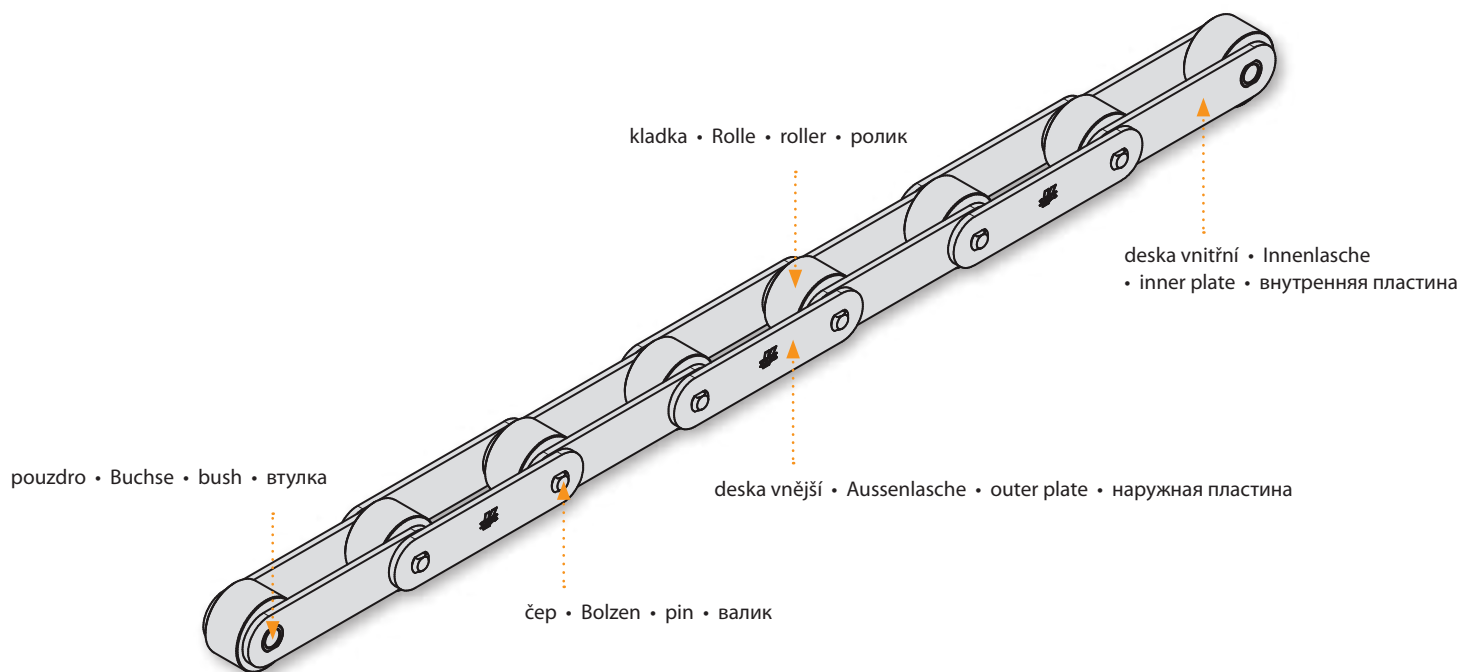
We shall gladly meet any customer requirements for design, dimensions, raw material, lubrication, heat and surface treatment of chains and sprockets.

Рады удовлетворим Ваши требования относительно конструкции, размеров, материалов, смазки, термической отделки и отделки поверхности цепей и цепных колес.



- Řetězy pro pekárny
- Ketten für Bäckereiindustrie
- Chains for bakeries
- Цепи для пекарен

Řetězy pro pekárny Ketten für Bäckereiindustrie Chains for bakeries Цепи для пекарен



V současnosti ŘETĚZY VAMBERK dodávají celý sortiment řetězů pro pekárenský průmysl, který uspokojí i nejnáročnějšího zákazníka.

Na požádání je možno tyto výrobky dodávat v různém provedení a kombinacích jako např. použít různé materiály (ocel, nerez, plast), tepelné zpracování, povrchové úpravy a mazání. Pro správnou funkci dopravníků se řetězy dále předtahují, párují a označují.

Derzeit liefert ŘETĚZY VAMBERK die komplette Palette an Ketten für die Bäckereiindustrie und diese Ketten stellen auch den anspruchsvollsten Kunden zufrieden.

Auf Wunsch können wir diese Produkte in verschiedenen Ausführungen und Kombinationen liefern - aus Stahl / rostfreiem Stahl / Kunststoff, mit Wärmebehandlung, Oberflächenbehandlung und Schmierung. Um die einwandfreie Funktion der Förderketten zu sichern, werden die Ketten noch vorgereckt, gepaart und markiert.

At present, the ŘETĚZY VAMBERK company delivers full range of chains for the baking industry which will satisfy even the most demanding customer.

Upon request we can supply these products in various designs and combinations. Different materials (steel, stainless steel, plastic), heat treatment, surface finishing and lubrication can be used. To guarantee proper function of the conveyors, the chains are also pre-stretched, paired and marked.

В настоящее время компания «ŘETĚZY VAMBERK» поставяет весь ассортимент цепей для хлебопекарной промышленности, который удовлетворит даже самого требовательного заказчика.

По требованию можно поставяать эти изделия в различном исполнении и комбинациях: можно, например, использовать различные материалы (сталь, нержавеющая сталь, пластик), или же тепловую обработку, разные виды обработки поверхности и смазки. Для правильной функции конвейеров цепи далее предварительно натягиваются, спариваются и обозначаются.

Rádi vyhovíme Vaším požadavkům na konstrukci, rozměry, materiály, mazání, tepelné a povrchové zpracování řetězů a řetězových kol.

Ihren Wünschen an Konstruktion, Dimensionen, Materialien, Wärmebehandlung oder Oberflächenbearbeitung der Ketten und Kettenräder werden wir gern entsprechen.

We shall gladly meet any customer requirements for design, dimensions, raw material, lubrication, heat and surface treatment of chains and sprockets.

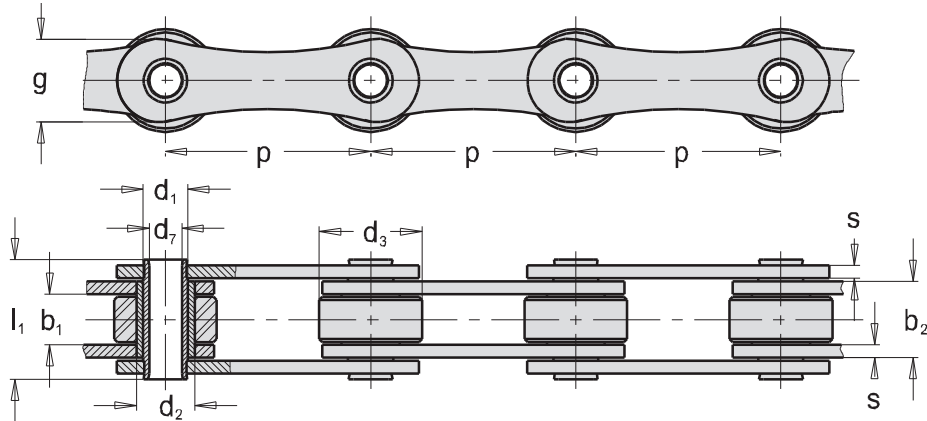
Рады удовлетворим Ваши требования относительно конструкции, размеров, материалов, смазки, термической отделки и отделки поверхности цепей и цепных колес.

Řetězy pro pekárny

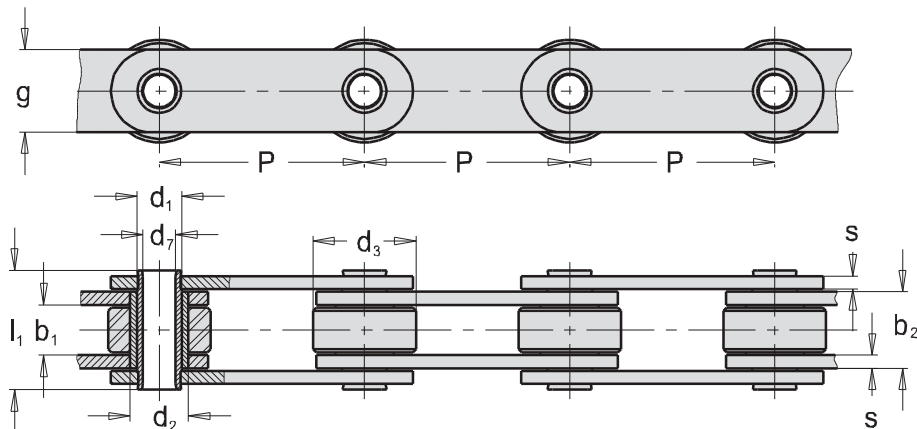
Ketten für Bäckereiindustrie

Chains for bakeries

Цепи для пекарен



Tov. ozn. Betr. Nr. Firm no. Зав. обозн.	Obj. čís. Art. Nr. Part no. Код для заказа	p mm	b ₁ mm min.	b ₂ mm min.	d ₁ mm	d ₂ mm	d ₃ mm	d ₇ mm	l ₁ mm	g mm	s mm	F _B kN min.	F _A kN	Q kg/m
T - 50 DC	318 651 050 141	50,0	18,0	24,5	9	12,5	32	6,2	35,0	22,0	3	23	3,28	3,23
T - 50,8	318 151 108 000	50,8	10,0	16,5	12	16	30	8,2	28,6	25,4	3	25	3,57	2,67
T - 50,8 K	318 151 111 000	50,8	10,0	16,5	12	16	30	8,2	28,6	25,4	3	40	5,71	2,67
T - 50,8	318 151 115 000	50,8	10,0	16,5	12	16	-	8,2	28,6	25,4	3	25	3,57	1,61
T - 60	318 651 060 006	60,0	10,5	17,0	12	18	30	8,2	30,5	28,0	3	40	5,71	2,29
T - 60	318 651 060 007	60,0	10,0	16,5	12	18	30	8,2	28,0	28,0	3	40	5,71	2,26



Tov. ozn. Betr. Nr. Firm no. Зав. обозн.	Obj. čís. Art. Nr. Part no. Код для заказа	p mm	b ₁ mm min.	b ₂ mm min.	d ₁ mm	d ₂ mm	d ₃ mm	d ₇ mm	l ₁ mm	g mm	s mm	F _B kN min.	F _A kN	Q kg/m
T - 38,1	318 151 109 102	38,1	12,7	18,0	9	11,9	22	6,0	28,0	21	2,5	20	2,85	1,60
T - 50	318 651 050 127	50,0	12,0	18,5	10	14,0	25	6,2	31,0	20	3,0	30	4,28	2,14
T - 50	318 651 050 135	50,0	11,4	18,9	9	12,5	25	6,2	22,0	22	3,5	25	3,57	2,32
T - 52	318 651 052 101	52,0	16,0	23,5	14	20,0	32	10,2	38,0	26	3,5	32	4,57	3,69
T - 63	318 051 063 110	63,0	10,0	16,5	12	16,0	30	8,2	29,5	26	3,0	40	5,71	2,48
T - 63	318 051 063 112	63,0	15,0	21,5	12	16,0	30	8,2	34,5	26	3,0	40	5,71	2,88
T - 100	318 151 110 000	100,0	15,0	23,5	14	20,0	32	10,2	37,4	25	4,0	40	5,71	4,70

Poznámka:

Možno dodat v různém provedení a kombinacích:

- **Čep a pouzdro:** ocel, zinek, nerez
- **Desky:** ocel, zinek, nerez
- **Kladka:** ocel, zinek, nerez, nylon

Bemerkung:

Auf Wunsch in verschiedenen Ausführungen:

- **Bolzen und Buchse:** Stahl, verzinkter oder rostfreier Stahl
- **Laschen:** Stahl, verzinkter oder rostfreier Stahl
- **Rolle:** Stahl, verzinkter oder rostfreier Stahl und Nylon

Note:

Available in various versions:

- **Pin and bush:** steel, zinc plated or stainless steel
- **Plates:** steel, zinc plated or stainless steel
- **Roller:** steel, zinc plated or stainless steel and nylon

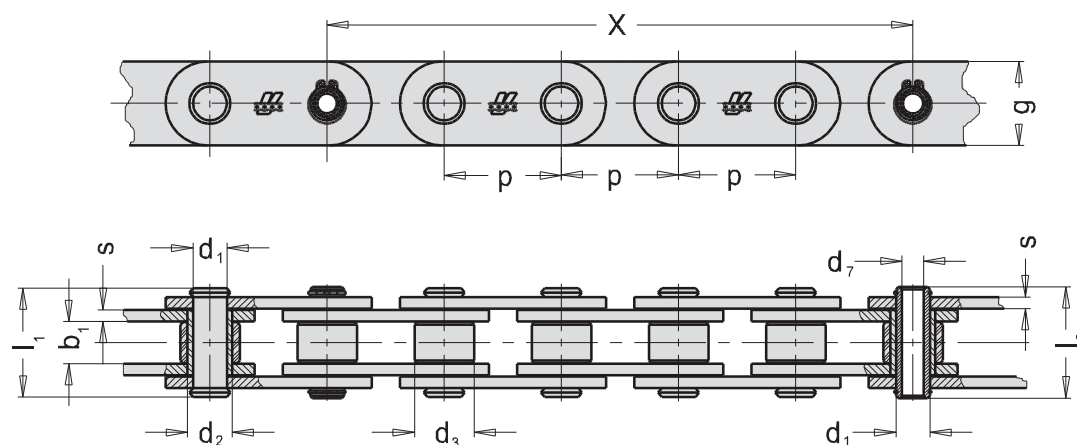
Примечание:

можно поставить в различном исполнении и комбинациях:

- **Валик и втулка:** сталь, цинк, нержавеющая сталь
- **Пластины:** сталь, нержавеющая сталь
- **Ролик:** сталь, цинк, нержавеющая сталь, нейлон



Řetězy pro pekárny
Ketten für Bäckereiindustrie
Chains for bakeries
Цепи для пекарен



Tov. ozn. Betr. Nr. Firm no. Зав. обозн.	Obj. čís. Art. Nr. Part no. Код для заказа	p mm	b1 mm min.	d ₁ mm	d ₂ mm	d ₃ mm	d ₇ mm	l ₁ mm	l ₂ mm	g mm	s mm	X mm	F _B kN min.	F _A kN	Q kg/m
T-50	318 651 050 103	50,0	18,00	14,50	19,0	25,40	8,5	46,4	48,0	36,0	5	150	69	9,85	6,17
T-50	318 651 050 130	50,0	18,00	14,50	19,0	25,40	8,5	46,4	48,0	36,0	5	200	69	9,85	6,17
T-50	318 651 050 125	50,0	18,00	14,50	19,0	25,40	9,2	46,4	48,0	36,0	5	200	69	9,85	6,17
T-50	318 651 050 113	50,0	18,00	14,50	19,0	25,40	8,5	46,4	48,0	36,0	5	250	69	9,85	6,17
T-50	318 651 050 122	50,0	18,00	14,50	19,0	25,40	9,2	46,4	48,0	36,0	5	250	69	9,85	6,17
T-50	318 651 050 108	50,0	18,00	14,50	19,0	25,40	8,5	46,4	48,0	36,0	5	300	69	9,85	6,17
T-50	318 651 050 139	50,0	18,00	14,50	19,0	25,40	8,5	46,4	48,0	36,0	5	350	69	9,85	6,17
T-50	318 651 050 131	50,0	18,00	14,50	19,0	25,40	8,5	46,4	48,0	36,0	5	400	69	9,85	6,17
T-50	318 651 050 134	50,0	18,00	14,50	19,0	25,40	9,2	46,4	48,0	36,0	5	400	69	9,85	6,17
32B-1RD	318 161 342 000	50,8	30,99	17,81	22,5	29,21	12,5	65,5	65,5	42,2	7/6	203,2	88	12,57	10,42
32B-1RD	318 161 340 000	50,8	30,99	17,81	22,5	29,21	12,5	65,5	65,5	42,2	7/6	355,6	88	12,57	10,53

Poznámka:

Možno dodat v různém provedení a kombinacích:

- **Čep a pouzdro:** ocel, zinek, nerez
- **Desky:** ocel, zinek, nerez
- **Kladka:** ocel, zinek, nerez, nylon

Bemerkung:

Auf Wunsch in verschiedenen Ausführungen:

- **Bolzen und Buchse:** Stahl, verzinkter oder rostfreier Stahl
- **Laschen:** Stahl, verzinkter oder rostfreier Stahl
- **Rolle:** Stahl, verzinkter oder rostfreier Stahl und Nylon

Note:

Available in various versions:

- **Pin and bush:** steel, zinc plated or stainless steel
- **Plates:** steel, zinc plated or stainless steel
- **Roller:** steel, zinc plated or stainless steel and nylon

Примечание:

можно поставить в различном исполнении и комбинациях:

- **Валик и втулка:** сталь, цинк, нержавеющая сталь
- **Пластины:** сталь, нержавеющая сталь
- **Ролик:** сталь, цинк, нержавеющая сталь, нейлон



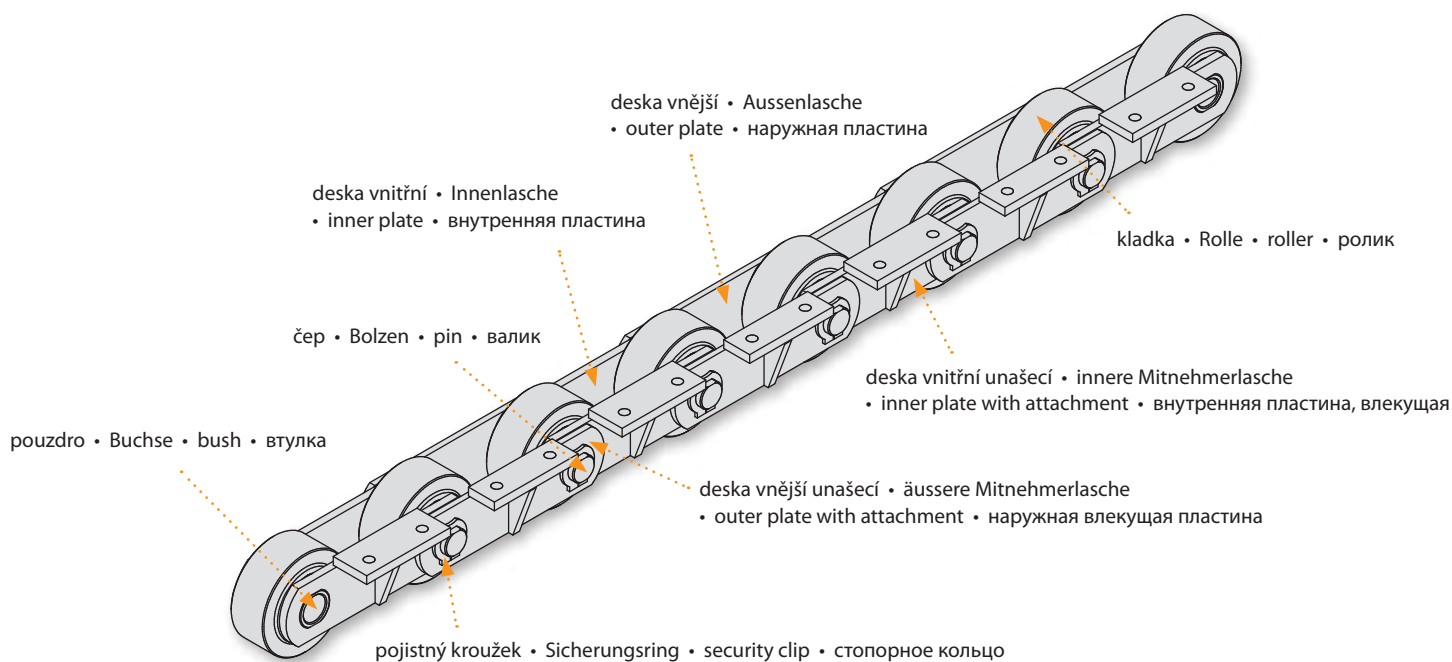
- Řetězy pro výrobu izolačních materiálů
- Ketten für Dämmstoffindustrie
- Chains for insulation material industry
- Цепи для производства изоляционных материалов

Řetězy pro výrobu izolačních materiálů

Ketten für Dämmstoffindustrie

Chains for insulation material industry

Цепи для производства изоляционных материалов



ŘETĚZY VAMBERK dlouhodobou spoluprací s předními výrobci a uživateli vyvinuly celou řadu produktů pro dopravníky na výrobu izolačních materiálů z rozličných surovin např. sklo, čedič, polystyren, ... a to od počátečního zpracování surovin a materiálů až po vlastní balení hotových výrobků.

Naše výrobky se vyznačují extrémně dlouhou životností. Těto životnosti je dosaženo použitím speciálních materiálů, vlastní konstrukcí a speciálními výrobními a technologickými operacemi zaručujícími vysokou přesnost a odolnost produktů proti jejich opotřebení.

In langfristiger Zusammenarbeit mit führenden Herstellern und Anwendern hat ŘETĚZY VAMBERK eine breite Palette von Produkten für Transportbänder zur Herstellung von Isolationsstoffen aus verschiedenen Materialien wie Glas, Basalt, Polystyrol von den ersten Verarbeitungsstufen der Rohstoffe und Materialien bis hin zum Verpacken des Endprodukts entwickelt.

Unsere Produkte zeichnen sich durch extrem lange Lebensdauer aus. Diese lange Lebensdauer wird durch die Verwendung von speziellen Materialien, durch die eigene Konstruktion und spezielle Fertigungstechnologien erreicht, die hohe Genauigkeit und Verschleissbeständigkeit sichern.

Thanks to the long-term cooperation with the leading manufacturers and users, the ŘETĚZY VAMBERK company has developed a wide range of products for conveyors to be used for insulation material production from various raw materials such as glass, basalt, polystyrene, ... and namely from the initial raw material processing up to the packaging itself of the finished products.

Our products are characterized by an extremely long life. This life is achieved by using special materials, by our own designs and special production and technology operations to ensure high accuracy and resistance against wear.

Компания «ŘETĚZY VAMBERK» благодаря долгосрочному сотрудничеству с передовыми производителями и пользователями разработала весь ряд изделий для конвейеров по производству изоляционных материалов из различного сырья: напр., стекла, базальта, полистирола, ... и это от начала обработки сырья и материалов до самой упаковки готовых изделий.

Наша продукция отличается экстремально большим сроком службы. Этот срок службы достигается путем использования специальных материалов, собственной конструкции и специальных производственных и технологических операций, гарантирующих высокую точность и износостойкость продукции.

Rádi vyhovíme Vaším požadavkům na konstrukci, rozměry, materiály, mazání, tepelné a povrchové zpracování řetězů a řetězových kol.

Ihren Wünschen an Konstruktion, Dimensionen, Materialien, Wärmebehandlung oder Oberflächenbearbeitung der Ketten und Kettenräder werden wir gern entsprechen.

We shall gladly meet any customer requirements for design, dimensions, raw material, lubrication, heat and surface treatment of chains and sprockets.

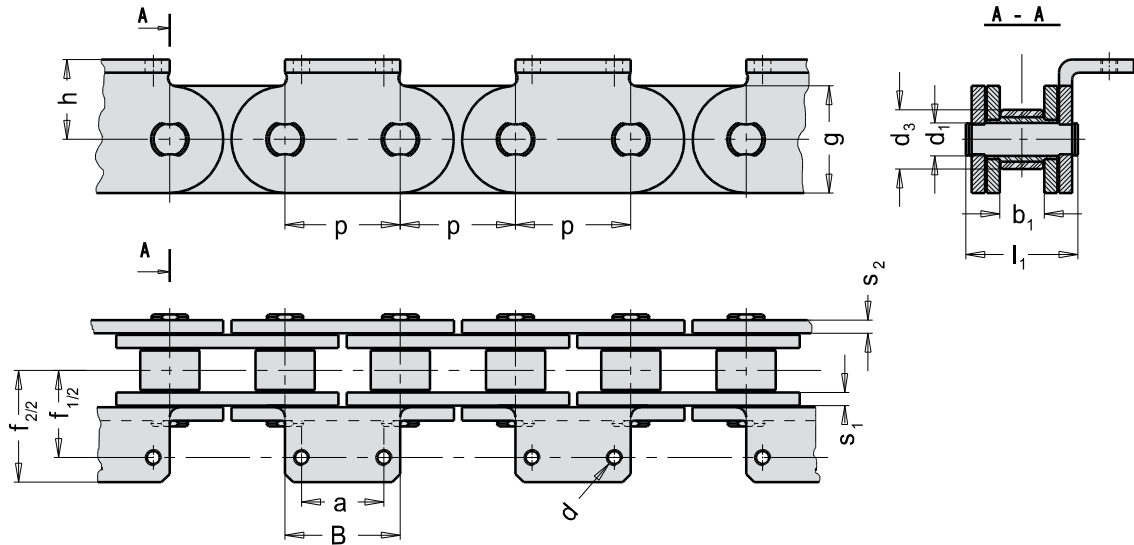
Рады удовлетворим Ваши требования относительно конструкции, размеров, материалов, смазки, термической отделки и отделки поверхности цепей и цепных колес.

Řetězy pro výrobu izolačních materiálů - Sběrná komora

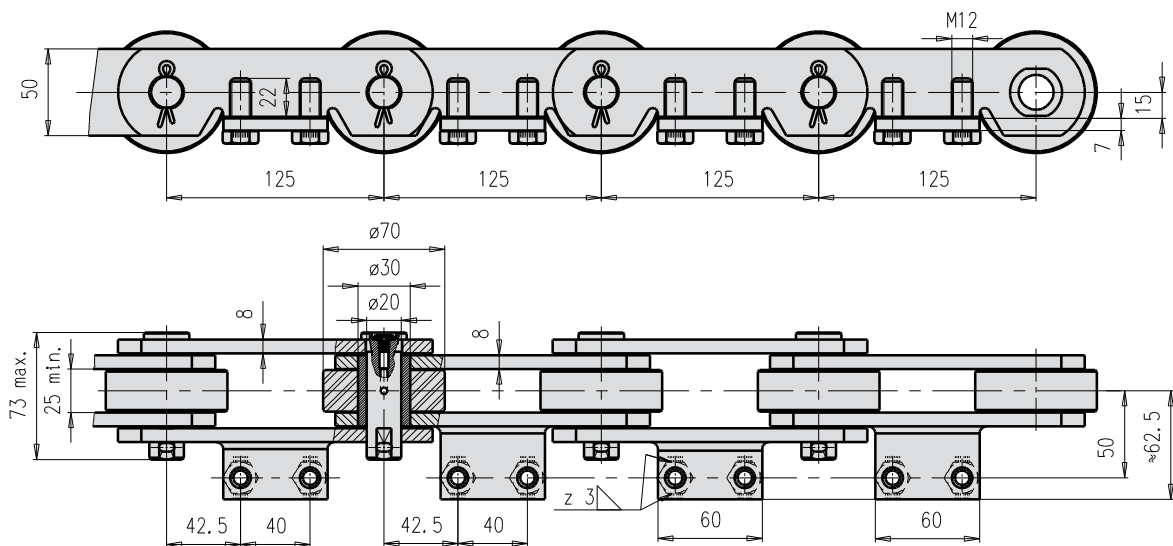
Ketten für Dämmstoffindustrie - Fasersammelschaft

Chains for insulation material industry - Collection chamber

Цепи для производства изоляционных материалов - Камера волокноосаждения

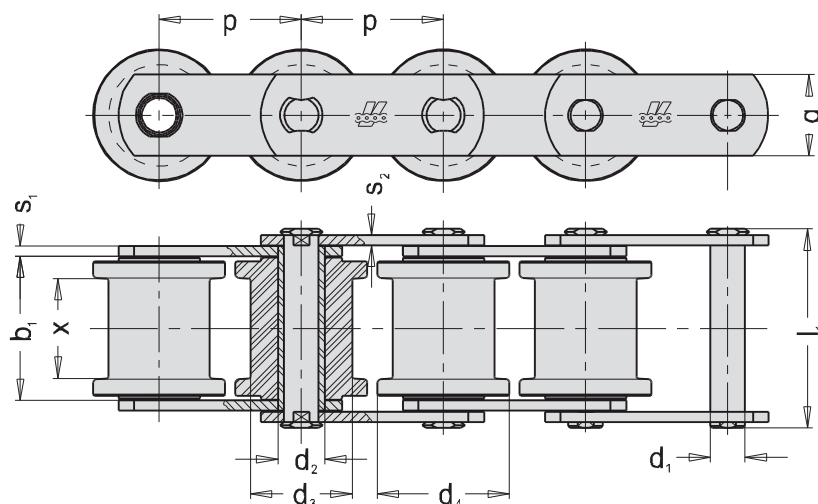


Tov. ozn. Betr. Nr. Firm no. Завод. обозн.	Obj. čís. Art. Nr. Part no. Код для заказа	p mm	b ₁ mm min.	d ₁ mm	d ₃ mm	l ₁ mm	g mm	s ₁ mm	s ₂ mm	h mm	a mm	B mm	d mm	f _{1/2} mm	f _{2/2} mm	F _B kN min	F _A kN	Q kg/m
T-70	318 651 070 302	70	27	19,85	36	68	65	8	8	48,5	50	70	M10	53,0	68,0	368	52,57	18,8
T-70	318 651 070 304	70	27	19,85	45	62	65	7	6	43,5	25	45	M10	39,5	57,0	368	52,57	15,4
T-70	318 651 070 306	70	40	22,00	45	90	70	10	10	46,8	50	70	M12	54,5	70,0	505	72,14	27,0
T-70	318 651 070 307	70	27	19,85	45	68	65	8	8	48,5	50	70	M10	53,0	67,5	368	52,57	19,5

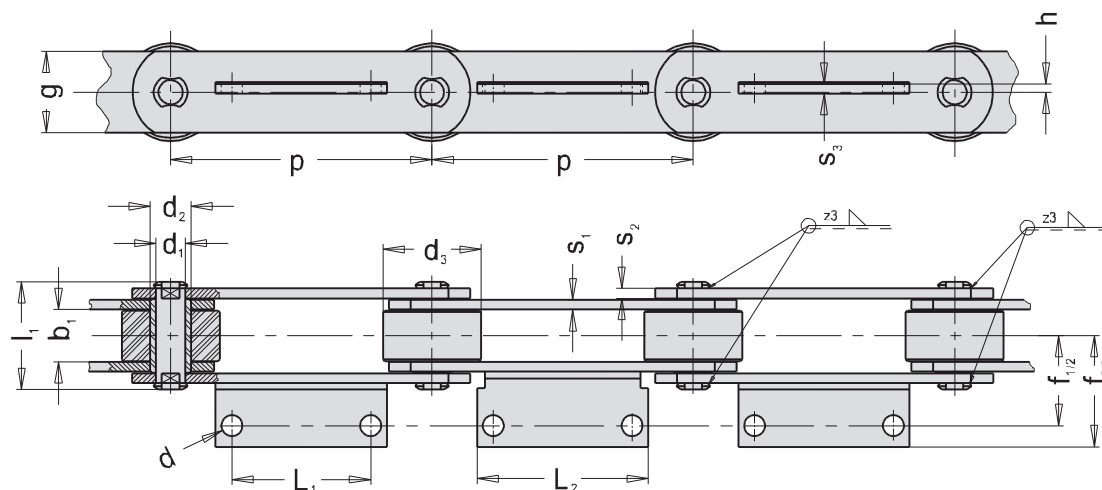


Tov. ozn. Betr. Nr. Firm no. Зав. обозн.	Obj. čís. Art. Nr. Part no. Код для заказа	Pevnost při přetžení Bruchkraft Breaking load Разрушающая нагрузка F _B (kN) min.	Maximální provozní zatížení Max. zulässige Betriebslast Max. allowable operating load Мак. рабочая нагрузка F _A (kN)	Hmotnost řetězu Kettengewicht Chain weight Вес цепи Q (kg/m)
T-125	318 651 125 303	330	47,14	24,12





Tov. ozn. Betr. Nr. Firm no. Завод. обозн.	Obj. čís. Art. Nr. Part no. Код для заказа	p mm	b ₁ mm min.	d ₁ mm h9	d ₂ mm h10	d ₃ mm h10	d ₄ mm	x mm	l ₁ mm	g mm	s ₁ mm	s ₂ mm	F _B kN min.	F _A kN	Q kg/m
T-70	318 651 070 803	70	71	17	23	50	65	50,0	99,0	40	5	5	171	24,42	22,00
T-70	318 651 070 804	70	65	12	18	50	60	50,8	90,5	30	5	4	80	11,42	20,30
T-80	318 651 080 802	80	90	17	23	60	75	65,0	129,0	50	8	8	255	32,14	34,56



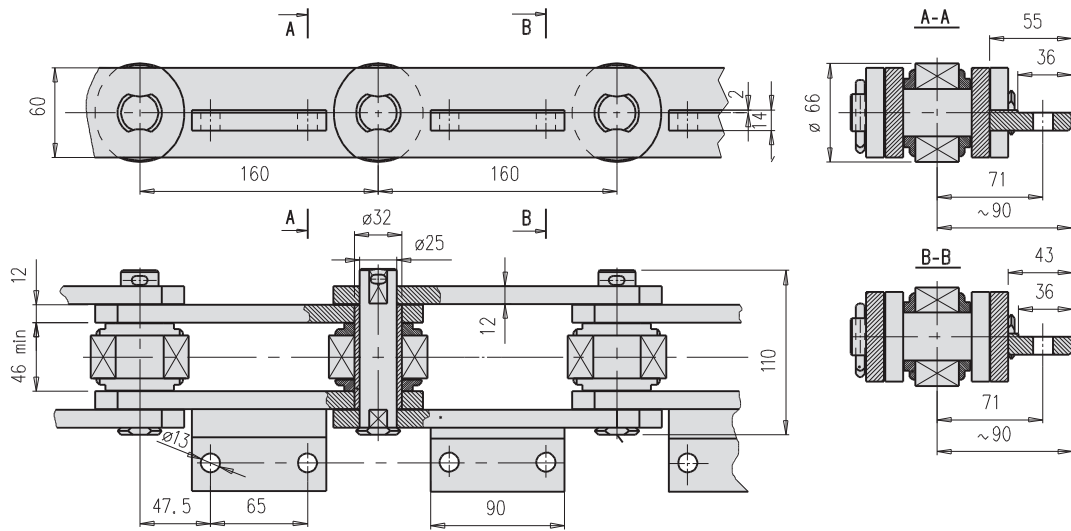
Tov. ozn. Betr. Nr. Firm no. Завод. обозн.	Obj. čís. Art. Nr. Part no. Код для заказа	p mm	b ₁ mm min.	d ₁ mm h9	d ₂ mm h10	d ₃ mm h10	d mm	l ₁ mm	g mm	s ₁ mm	s ₂ mm	s ₃ mm	h mm	L ₁ mm	L ₂ mm	f _{1/2} mm	f _{2/2} mm	F _B kN min	F _A kN	Q kg/m
M 160x125	318 661 121 803	125	25	18	25	70	M12	63	50	7	7	6	15	40	70	50,0	62,5	160	22,85	15,20
FV 180x160	318 631 162 005	160	32	20	30	60	13	77	55	10	8	6	0	85	105	55,0	65,0	355	50,71	17,10
M 160x160	318 661 161 803	160	32	18	25	60	13	66	50	6	6	6	5	85	105	55,0	68,0	260	37,14	11,50
M 160x160	318 661 161 818	160	32	18	25	60	13	70	50	8	6	6	5	85	105	55,0	68,0	300	42,85	13,10
FV 315x175	318 631 173 001	175	44	30	42	98	17	104	80	12	12	8	28	60	100	72,5	90,5	790	112,85	36,70

Řetězy pro výrobu izolačních materiálů - Tvrdící komora

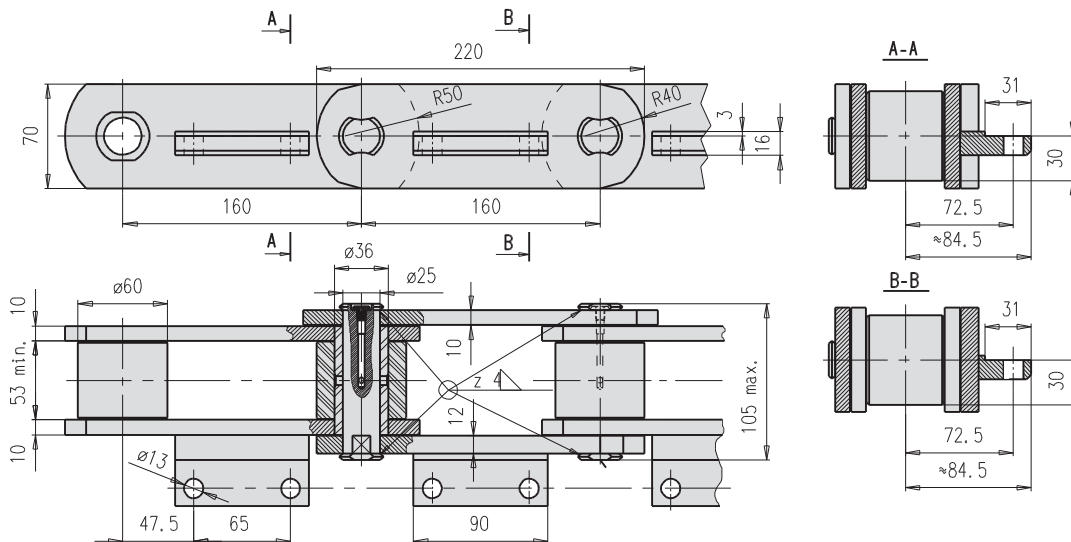
Ketten für Dämmstoffindustrie - Härteofen

Chains for insulation material industry - Curing oven

Цепи для производства изоляционных материалов - Камера полимеризации



Tov. ozn. Betr. Nr. Firm no. Зав. обозн.	Obj. čís. Art. Nr. Part no. Код для заказа	Pevnost při přetržení Bruchkraft Breaking load Разрушающая нагрузка F_B (kN) min.	Maximální provozní zatížení Max. zulässige Betriebslast Max. allowable operating load Макс. рабочая нагрузка F_A (kN)	Hmotnost řetězu Kettengewicht Chain weight Вес цепи Q (kg/m)
T-160	318 651 160 306	360	51,42	23,92



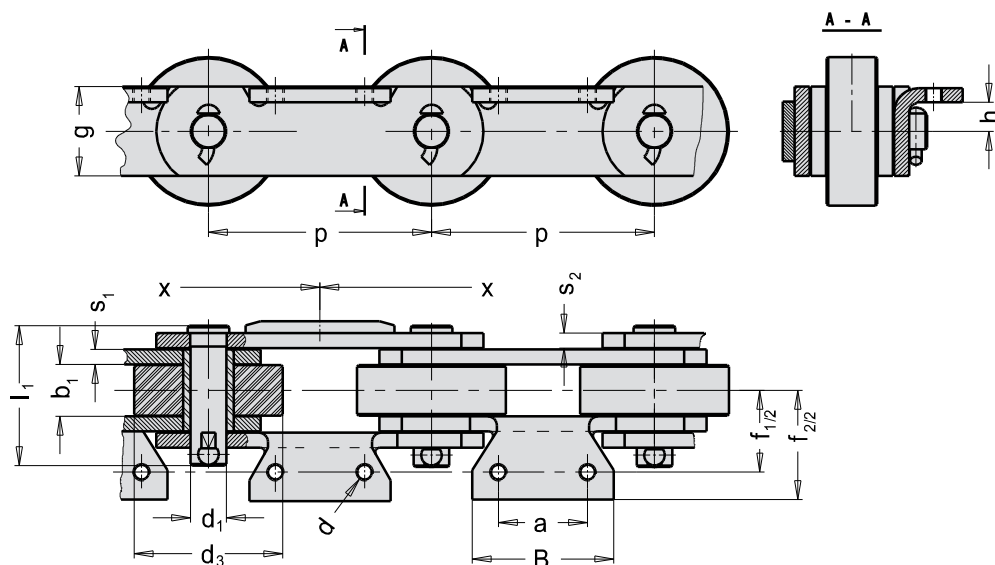
Tov. ozn. Betr. Nr. Firm no. Зав. обозн.	Obj. čís. Art. Nr. Part no. Код для заказа	Pevnost při přetržení Bruchkraft Breaking load Разрушающая нагрузка F_B (kN) min.	Maximální provozní zatížení Max. zulässige Betriebslast Max. allowable operating load Макс. рабочая нагрузка F_A (kN)	Hmotnost řetězu Kettengewicht Chain weight Вес цепи Q (kg/m)
M315x160	318 661 162 511	360	51,42	26,60

Řetězy pro výrobu izolačních materiálů - Tvrdící komora

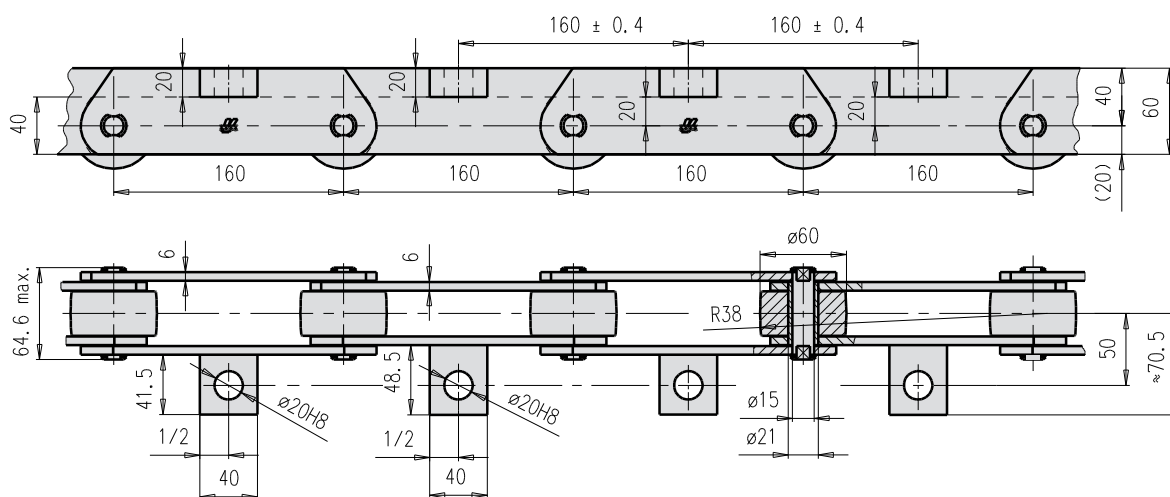
Ketten für Dämmstoffindustrie - Härteofen

Chains for insulation material industry - Curing oven

Цепи для производства изоляционных материалов - Камера полимеризации



Tov. ozn. Betr. Nr. Firm no. Завод. обозн.	Obj. čís. Art. Nr. Part no. Код для заказа	p mm	b ₁ mm min.	d ₁ mm	d ₃ mm	l ₂ mm	g mm	s ₁ mm	s ₂ mm	h mm	a mm	B mm	d mm	x	f _{1/2} mm	f _{2/2} mm	F _B kN min	F _A kN	Q kg/m	
T-150	318 651 150 309	150	35	24	100	94,0	60	10	10	19,5	60	95	M12	300	55	74,5	400	57,14	39,89	
T-150	318 651 150 311	150	35	20	70	84,5	55	8	8	19,5	60	95	M12	-	53	69,5	315	45,00	18,18	
T-150	318 651 150 312	150	35	20	70	84,5	55	8	8	19,5	60	95	M12	-	53	69,5	315	45,00	18,18	
T-150	318 651 150 314	150	35	24	100	94,0	60	10	10	19,5	60	95	M12	300	57	74,5	400	57,14	29,89	
T-150	318 651 150 317	150	35	24	100	94,0	60	10	10	19,5	60	95	M12	13	300	57	74,5	400	57,14	30,15



Tov. ozn. Betr. Nr. Firm no. Зав. обозн.	Obj. čís. Art. Nr. Part no. Код для заказа	Pevnost při přetržení Bruchkraft Breaking load Разрушающая нагрузка F _B (kN) min.	Maximální provozní zatížení Max. zulässige Betriebslast Max. allowable operating load Макс. рабочая нагрузка F _A (kN)	Hmotnost řetězu Kettengewicht Chain weight Вес цепи Q (kg/m)
P-MT112x160	318 661 161 511	195	27,85	12,08

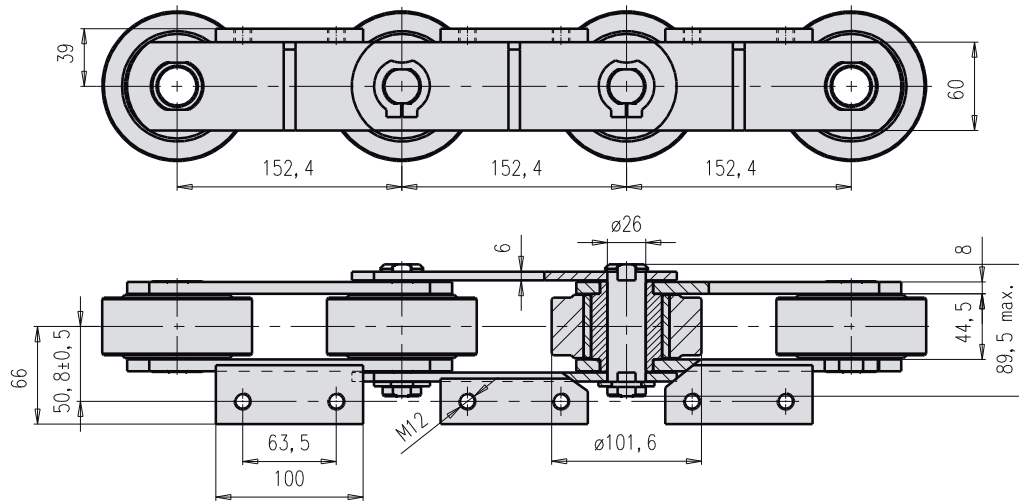
Řetězy pro výrobu izolačních materiálů - Tvrdiví komora

Ketten für Dämmstoffindustrie - Härteofen

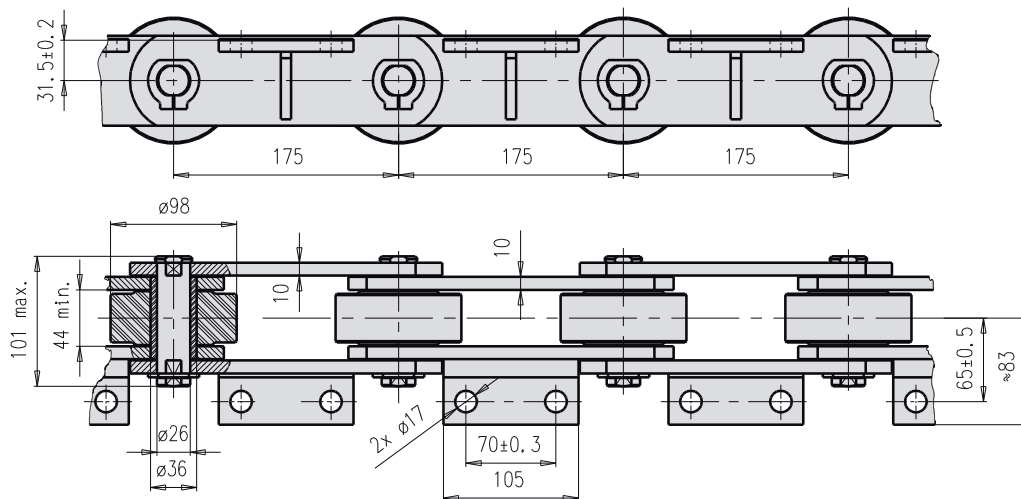
Chains for insulation material industry - Curing oven

Цепи для производства изоляционных материалов - Камера полимеризации

H



Tov. ozn. Betr. Nr. Firm no. Зав. обозн.	Obj. čís. Art. Nr. Part no. Код для заказа	Pevnost při přetžení Bruchkraft Breaking load Разрушающая нагрузка F_B (kN) min.	Maximální provozní zatížení Max. zulässige Betriebslast Max. allowable operating load Макс. рабочая нагрузка F_A (kN)	Hmotnost řetězu Kettengewicht Chain weight Вес цепи Q (kg/m)
FV250x152,4	318 651 152 306	420	60	29,67



Tov. ozn. Betr. Nr. Firm no. Зав. обозн.	Obj. čís. Art. Nr. Part no. Код для заказа	Pevnost při přetžení Bruchkraft Breaking load Разрушающая нагрузка F_B (kN) min.	Maximální provozní zatížení Max. zulässige Betriebslast Max. allowable operating load Макс. рабочая нагрузка F_A (kN)	Hmotnost řetězu Kettengewicht Chain weight Вес цепи Q (kg/m)
FV250x175	318 631 172 603	600	85,71	31,64

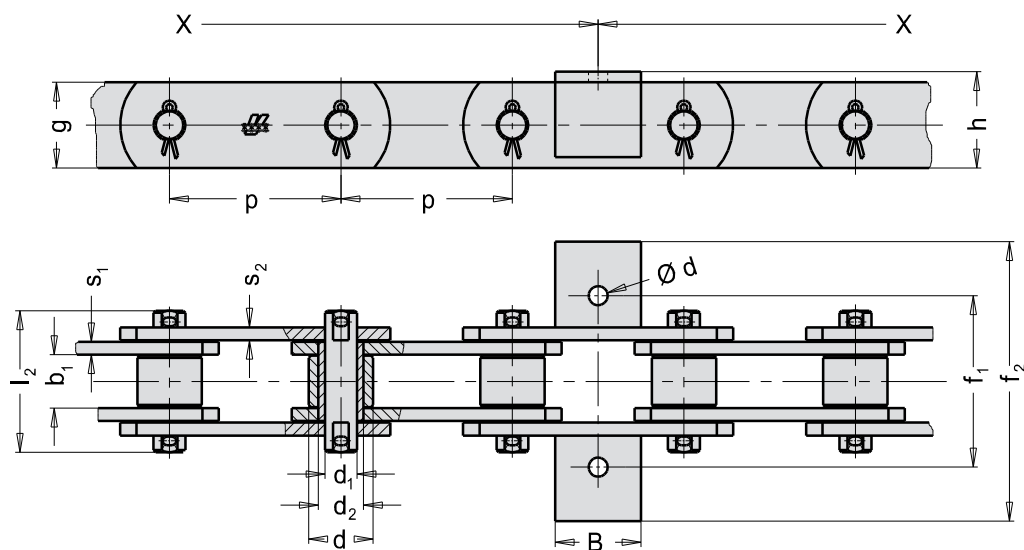


Řetězy pro výrobu izolačních materiálů - Dopravníky

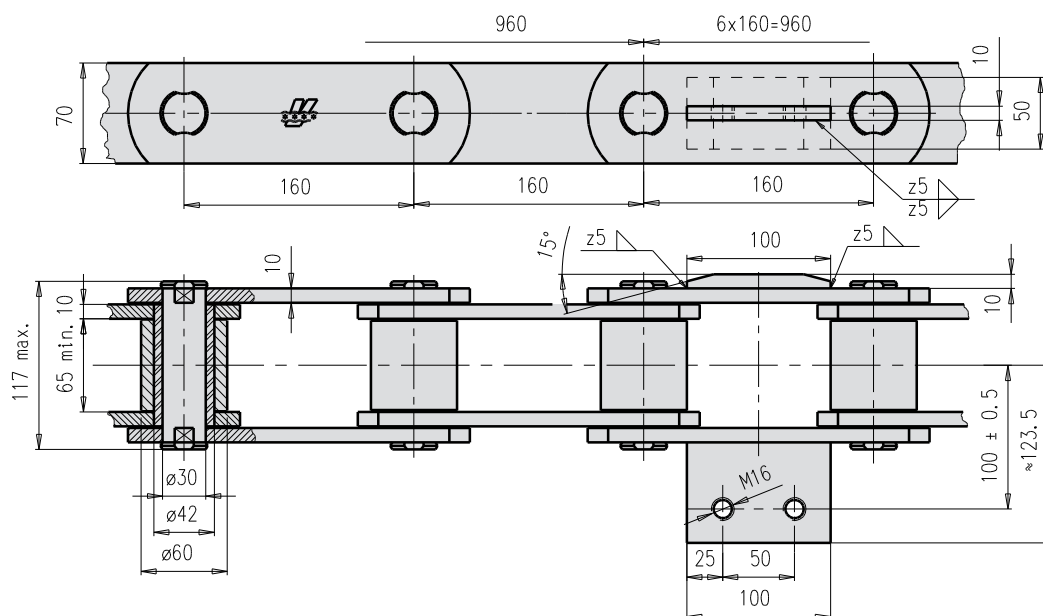
Ketten für Dämmstoffindustrie - Förderer

Chains for insulation material industry - Conveyors

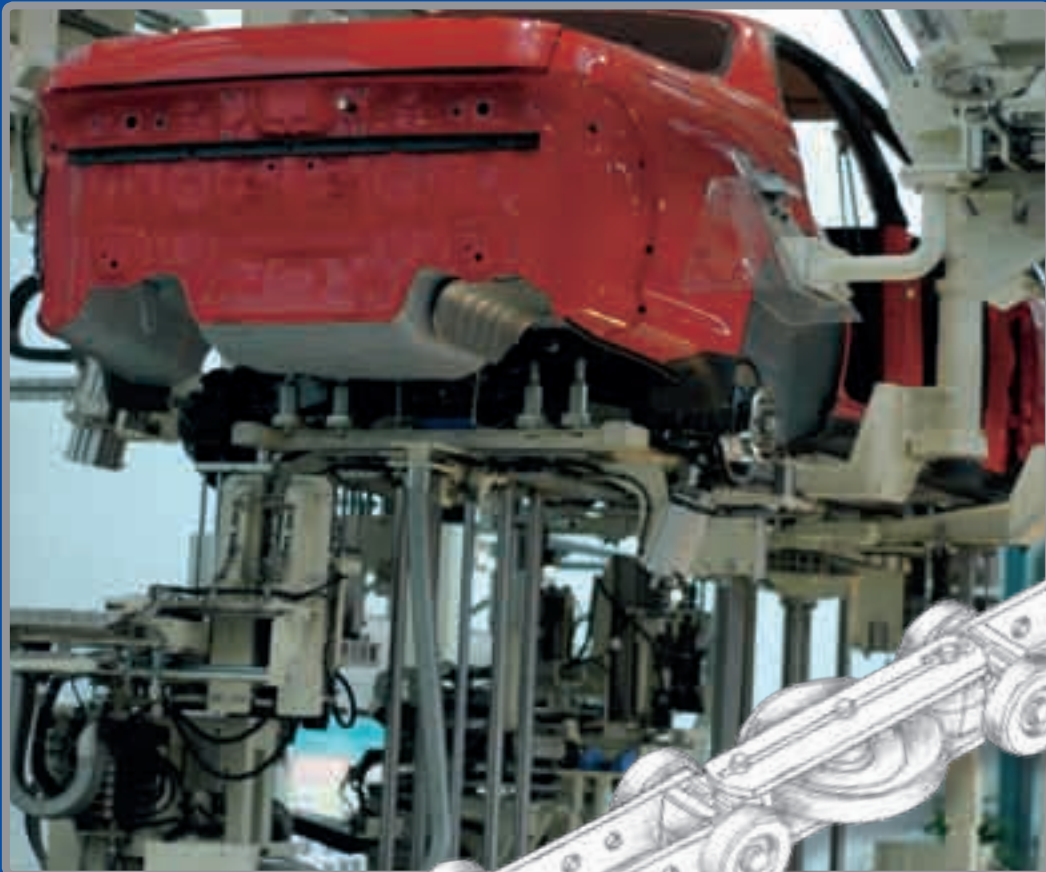
Цепи для производства изоляционных материалов - Конвейеры



Tov. ozn. Betr. Nr. Firm no. Завод. обозн.	Obj. čís. Art. Nr. Part no. Код для заказа	p mm	b ₁ mm min.	d ₁ mm	d ₃ mm	l ₂ mm	g mm	s ₁ mm	s ₂ mm	h mm	B mm	d mm	x	f ₁ mm	f ₂ mm	F _B kN min	F _A kN	Q kg/m
S-FV 90x80	318 641 081 438	80	25	14	30	62	35	5	5	25,5	40	9	800	80	106,5	90	12,85	6,06
S-FV 90x80	318 641 081 443	80	25	14	30	62	35	5	5	25,5	40	9	960	80	106,5	90	12,85	6,05
S-M 112x80	318 661 081 505	80	25	15	30	66	40	6	6	25,0	40	9	960	80	131,0	112	16,00	8,07

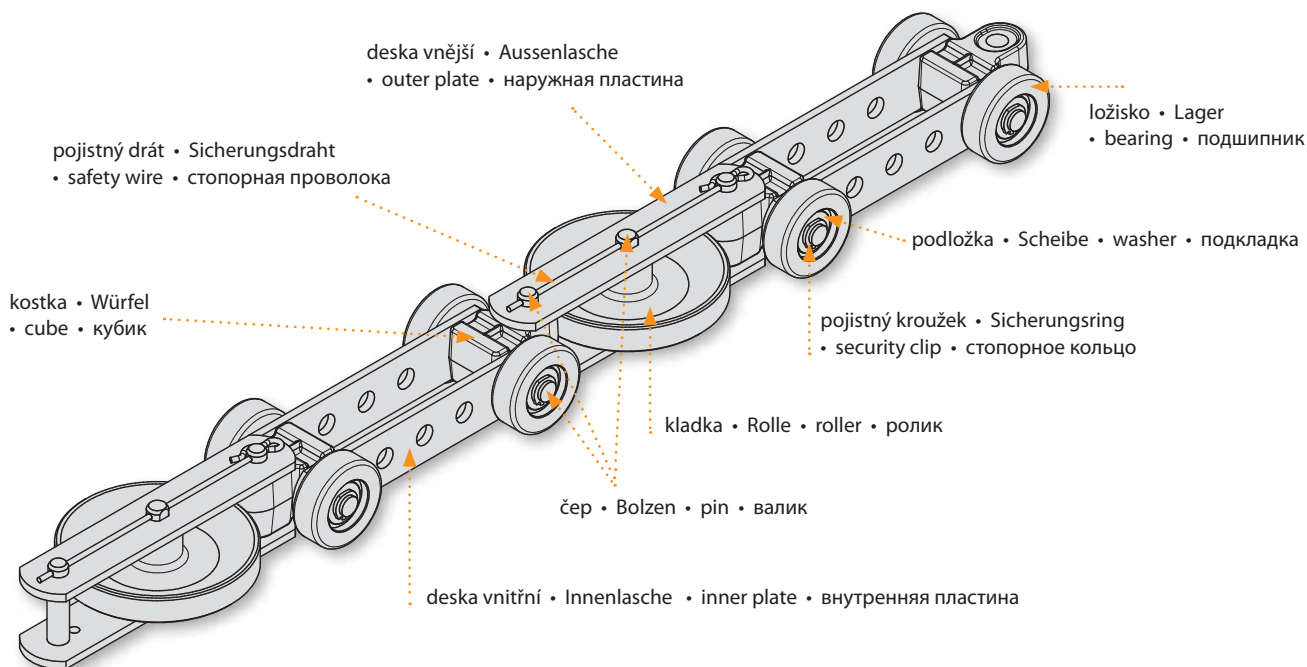


Tov. ozn. Betr. Nr. Firm no. Зав. обозн.	Obj. čís. Art. Nr. Part no. Код для заказа	Pevnost při přetržení Bruchkraft Breaking load Разрушающая нагрузка F _B (kN) min.	Maximální provozní zatížení Max. zulässige Betriebslast Max. allowable operating load Макс. рабочая нагрузка F _A (kN)	Hmotnost řetězu Kettengewicht Chain weight Вес цепи Q (kg/m)
S-FV315x160	318 641 163 032	315	45	26



- Řetězy pro podvěsné dopravníky
- Kreuzgelenk - und Schleppketten
- Overhead conveyor chains
- Цепи для подвесных конвейеров

Řetězy pro podvěsné dopravníky Kreuzgelenk - und Schleppketten Overhead conveyor chains Цепи для подвесных конвейеров



Podvěsné dopravníky nacházejí využití v široké škále aplikací. Individuální přístup a technické řešení dle potřeb jednotlivých zákazníků je pro naši firmu samozřejmostí.

Dle Vašich požadavků je možné dodat v jakémkoliv materiálu - ocel / nerez / plast a s ložisky dle Vašeho výběru.

Kreuzgelenk- und Schleppketten werden in einem breiten Anwendungsspektrum eingesetzt. Individueller Zutritt und technische Lösung nach die Bedürfnissen der einzelnen Kunden sind unser Standard.

Ganz nach Ihren Wünschen können die Ketten aus jedem Material geliefert werden - Stahl / rostfreier Stahl / Kunststoff und mit Lagern nach Ihrem Wunsch.

Overhead conveyors are used in a wide range of applications. Our individual approach and technical solution to the requirements of each customer are a standard for our company.

Depending on your requirements, we can supply the chains made from any material - steel / stainless steel / plastic - and with the bearings of your choice.

Подвесные конвейеры находят применение в широкой гамме оборудования. Индивидуальный подход и техническое решение согласно потребностям отдельных заказчиков для нашей фирмы является естественным.

Согласно вашим требованиям можно поставить из любого материала: сталь / нержавеющая сталь / пластик и с подшипниками по вашему выбору.

Rádi vyhovíme Vašim požadavkům na konstrukci, rozměry, materiály, mazání, tepelné a povrchové zpracování řetězů a řetězových kol.

Ihren Wünschen an Konstruktion, Dimensionen, Materialien, Wärmebehandlung oder Oberflächenbearbeitung der Ketten und Kettenräder werden wir gern entsprechen.

We shall gladly meet any customer requirements for design, dimensions, raw material, lubrication, heat and surface treatment of chains and sprockets.

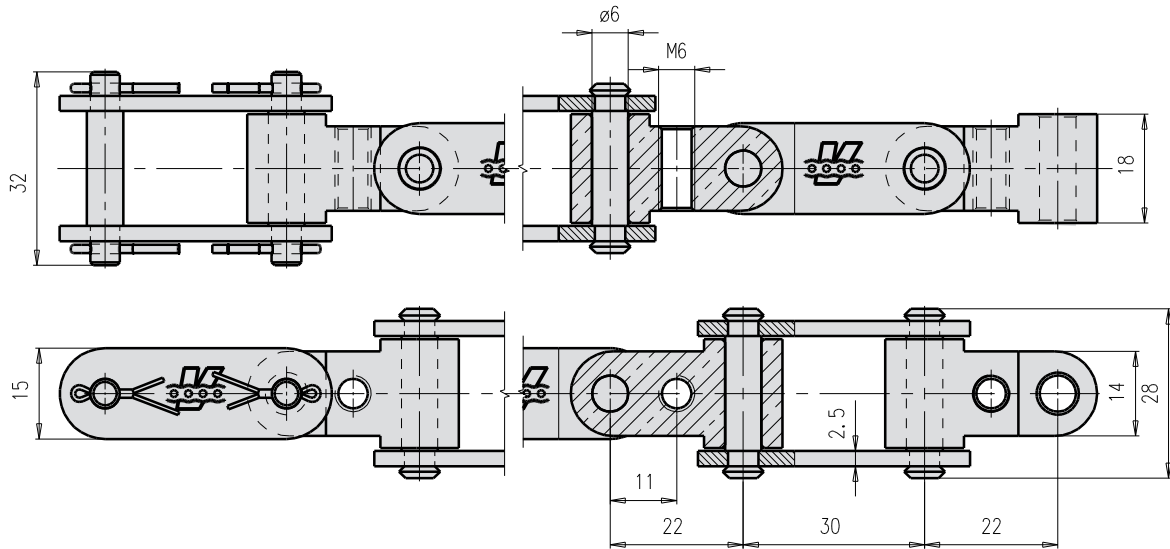
Рады удовлетворим Ваши требования относительно конструкции, размеров, материалов, смазки, термической отделки и отделки поверхности цепей и цепных колес.

Řetězy pro podvěsné dopravníky dle tovární normy

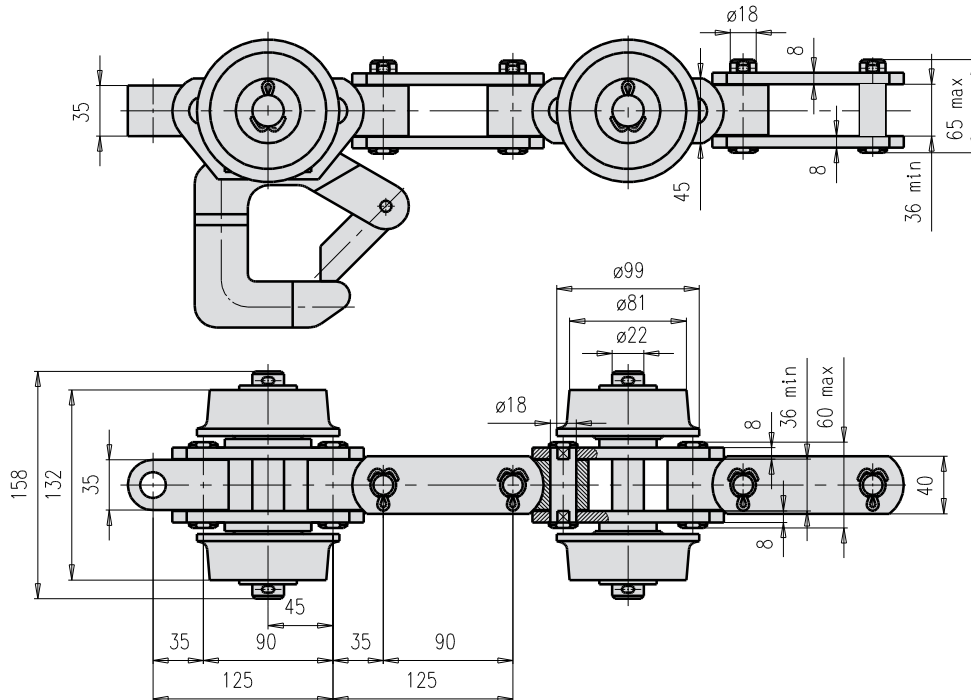
Kreuzgelenk - und Schleppketten nach Werksnorm

Overhead conveyor chains to work's standard

Цепи для подвесных конвейеров согласно заводскому стандарту



Tov. ozn. Betr. Nr. Firm no. Зав. обозн.	Obj. čís. Art. Nr. Part no. Код для заказа	Pevnost při přetržení Bruchkraft Breaking load Разрушающая нагрузка F_B (kN) min.	Maximální provozní zatížení Max. zulässige Betriebslast Max. allowable operating load Макс. рабочая нагрузка F_A (kN)	Hmotnost řetězu Kettengewicht Chain weight Вес цепи Q (kg/m)
T-52	318 651 052 102	19	2,71	1,71



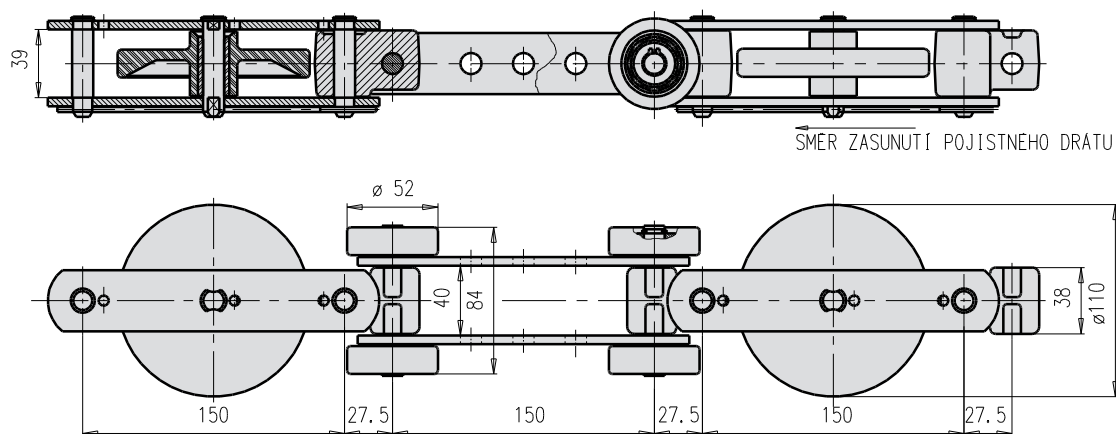
Tov. ozn. Betr. Nr. Firm no. Зав. обозн.	Obj. čís. Art. Nr. Part no. Код для заказа	Pevnost při přetržení Bruchkraft Breaking load Разрушающая нагрузка F_B (kN) min.	Maximální provozní zatížení Max. zulässige Betriebslast Max. allowable operating load Макс. рабочая нагрузка F_A (kN)	Hmotnost řetězu Kettengewicht Chain weight Вес цепи Q (kg/m)
T-125	318 651 125 401	170	24,28	6,8

Řetězy pro podvěsné dopravníky dle tovární normy

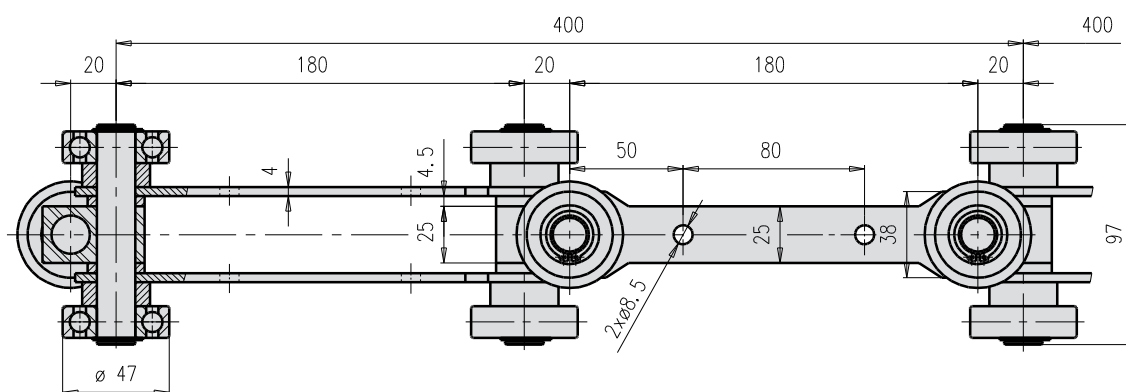
Kreuzgelenk - und Schleppketten nach Werksnorm

Overhead conveyor chains to work's standard

Цепи для подвесных конвейеров согласно заводскому стандарту



Tov. ozn. Betr. Nr. Firm no. Зав. обозн.	Obj. čís. Art. Nr. Part no. Код для заказа	Pevnost při přetřetí Bruchkraft Breaking load Разрушающая нагрузка F_b (kN) min.	Maximální provozní zatížení Max. zulässige Betriebslast Max. allowable operating load Макс. рабочая нагрузка F_A (kN)	Hmotnost řetězu Kettengewicht Chain weight Вес цепи Q (kg/m)
T-355 (CVR M501)	318 651 355 101	75	10,71	11,64



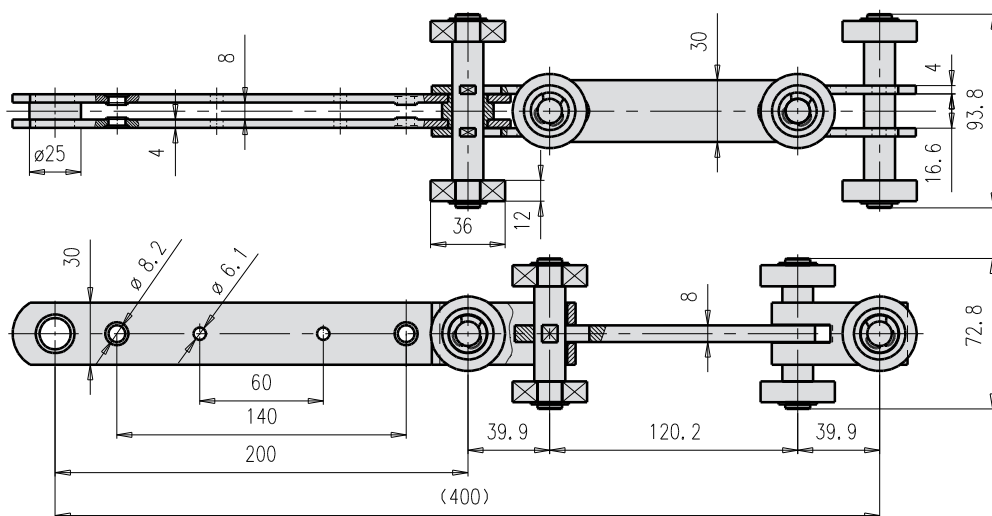
Tov. ozn. Betr. Nr. Firm no. Зав. обозн.	Obj. čís. Art. Nr. Part no. Код для заказа	Pevnost při přetřetí Bruchkraft Breaking load Разрушающая нагрузка F_b (kN) min.	Maximální provozní zatížení Max. zulässige Betriebslast Max. allowable operating load Макс. рабочая нагрузка F_A (kN)	Hmotnost řetězu Kettengewicht Chain weight Вес цепи Q (kg/m)
T-400	318 651 400 101	80	11,42	7,61

Řetězy pro podvěsné dopravníky dle tovární normy

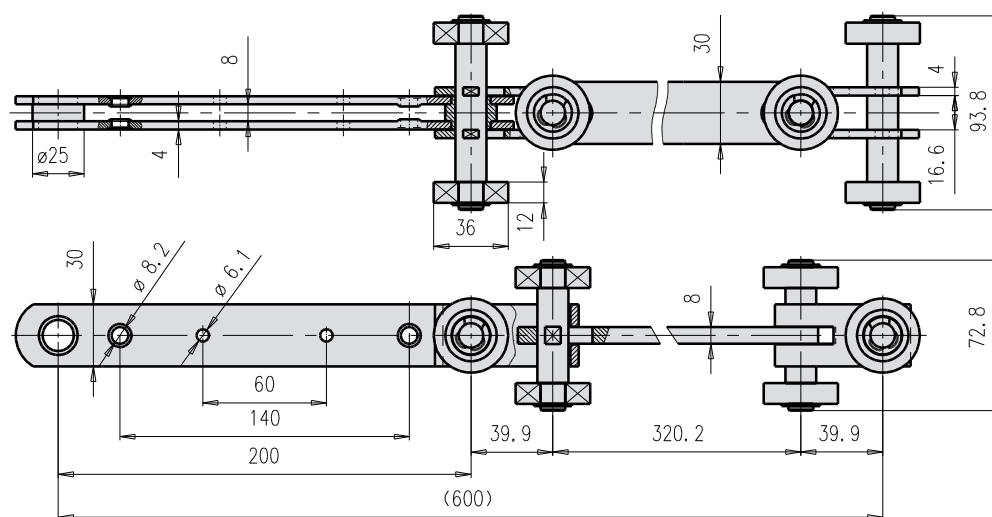
Kreuzgelenk - und Schleppketten nach Werksnorm

Overhead conveyor chains to work's standard

Цепи для подвесных конвейеров согласно заводскому стандарту



Tov. ozn. Betr. Nr. Firm no. Зав. обозн.	Obj. čís. Art. Nr. Part no. Код для заказа	Pevnost při přetržení Bruchkraft Breaking load Разрушающая нагрузка F_B (kN) min.	Maximální provozní zatížení Max. zulässige Betriebslast Max. allowable operating load Макс. рабочая нагрузка F_A (kN)	Hmotnost řetězu Kettengewicht Chain weight Вес цепи Q (kg/m)
T-400	318 651 400 102	60	8,57	4,43



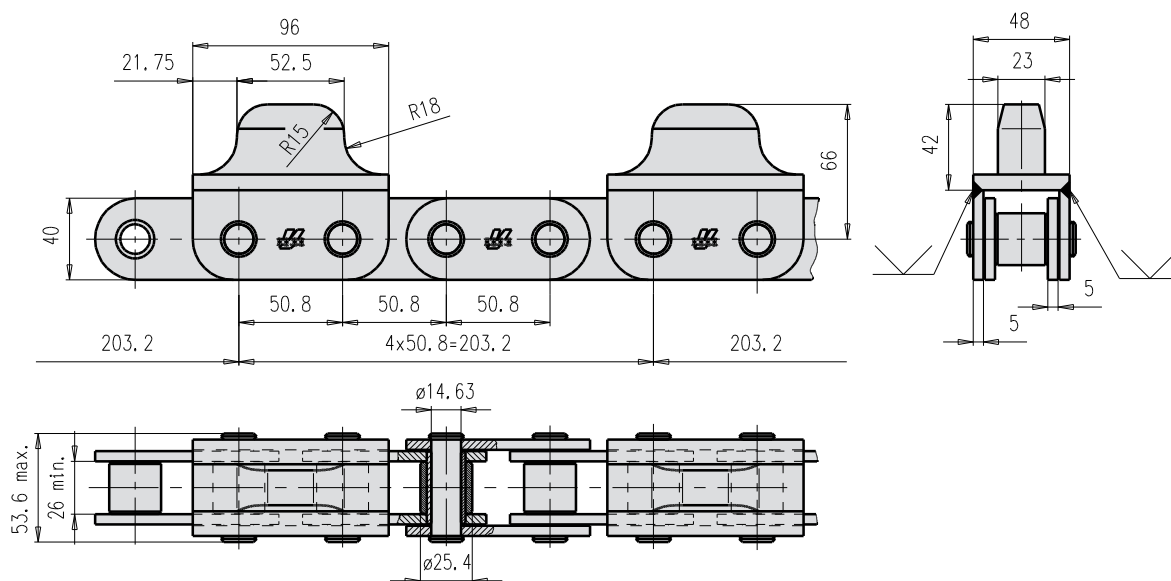
Tov. ozn. Betr. Nr. Firm no. Зав. обозн.	Obj. čís. Art. Nr. Part no. Код для заказа	Pevnost při přetržení Bruchkraft Breaking load Разрушающая нагрузка F_B (kN) min.	Maximální provozní zatížení Max. zulässige Betriebslast Max. allowable operating load Макс. рабочая нагрузка F_A (kN)	Hmotnost řetězu Kettengewicht Chain weight Вес цепи Q (kg/m)
T-600	318 651 600 101	60	8,57	3,59

Řetězy pro podvěsné dopravníky dle tovární normy

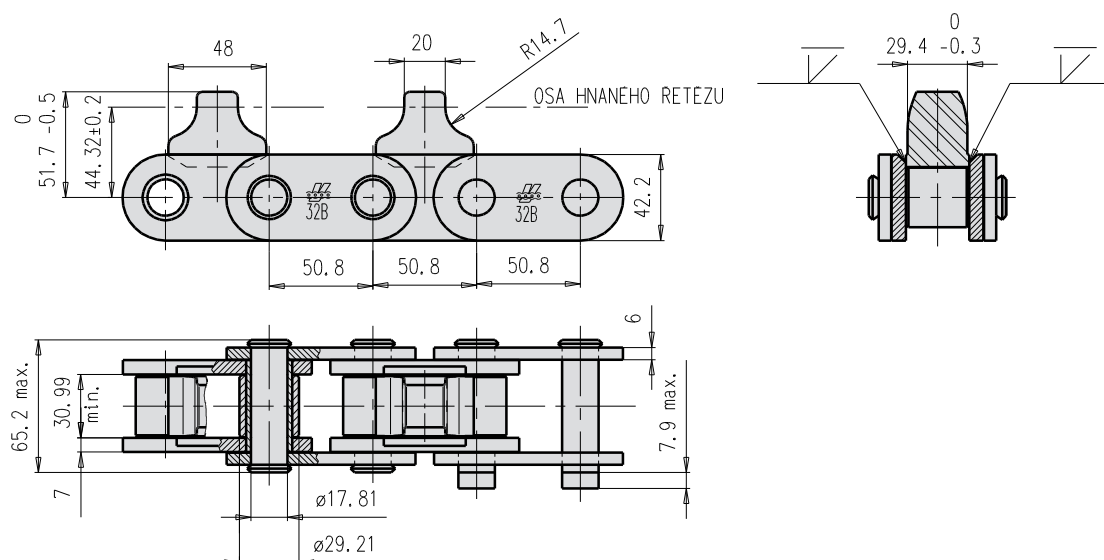
Kreuzgelenk - und Schleppketten nach Werksnorm

Overhead conveyor chains to work's standard

Цепи для подвесных конвейеров согласно заводскому стандарту



Tov. ozn. Betr. Nr. Firm no. Зав. обозн.	Obj. čís. Art. Nr. Part no. Код для заказа	Pevnost při přetřetí Bruchkraft Breaking load Разрушающая нагрузка F_b (kN) min.	Maximální provozní zatížení Max. zulässige Betriebslast Max. allowable operating load Макс. рабочая нагрузка F_A (kN)	Hmotnost řetězu Kettengewicht Chain weight Вес цепи Q (kg/m)
T-50,8	318 651 051 301	190	27,14	11,50



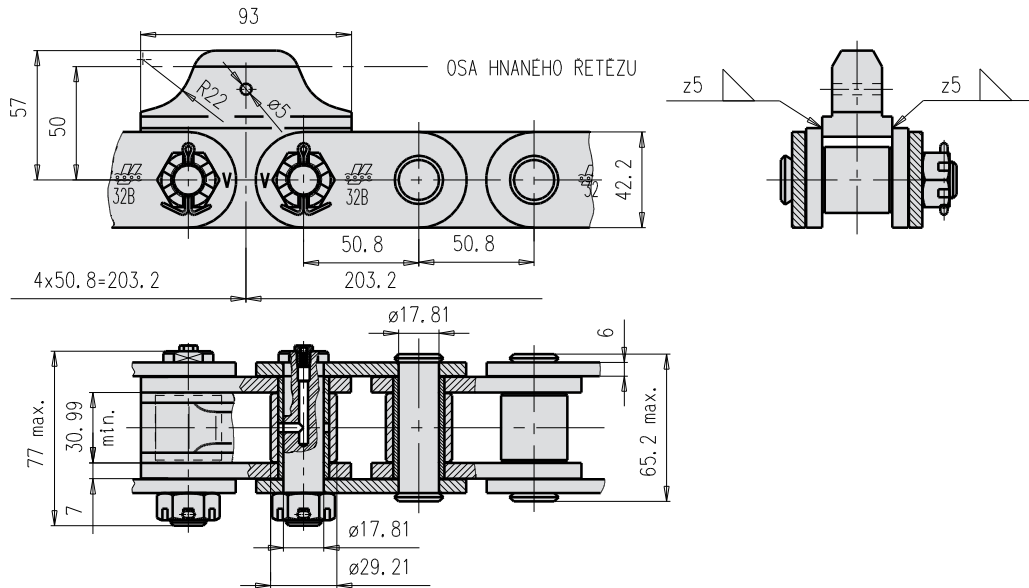
Tov. ozn. Betr. Nr. Firm no. Зав. обозн.	Obj. čís. Art. Nr. Part no. Код для заказа	Pevnost při přetřetí Bruchkraft Breaking load Разрушающая нагрузка F_b (kN) min.	Maximální provozní zatížení Max. zulässige Betriebslast Max. allowable operating load Макс. рабочая нагрузка F_A (kN)	Hmotnost řetězu Kettengewicht Chain weight Вес цепи Q (kg/m)
32B-1RD	318 181 359 000	250	35,71	13,28

Řetězy pro podvěsné dopravníky dle tovární normy

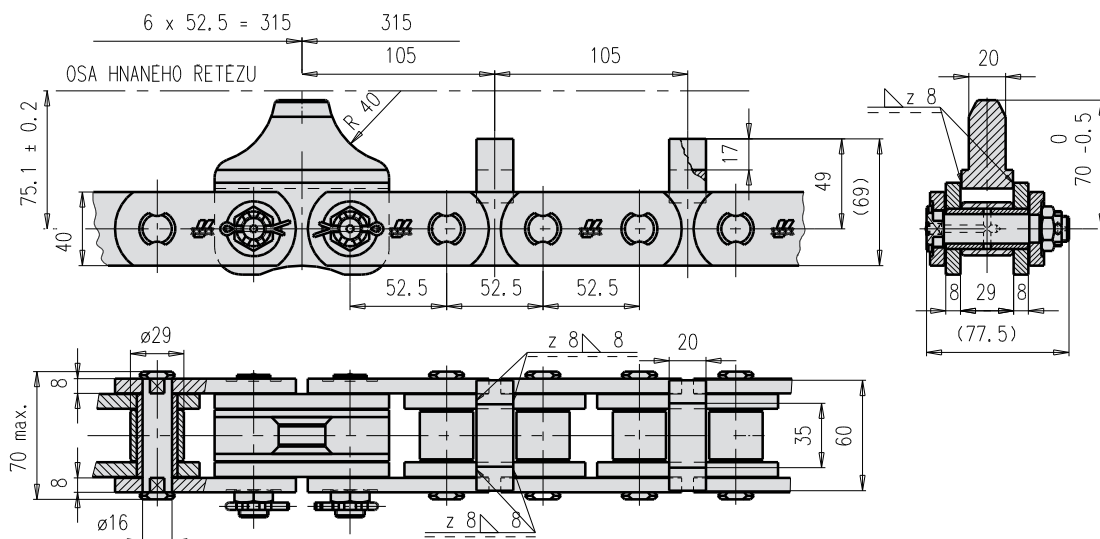
Kreuzgelenk - und Schleppketten nach Werksnorm

Overhead conveyor chains to work's standard

Цепи для подвесных конвейеров согласно заводскому стандарту

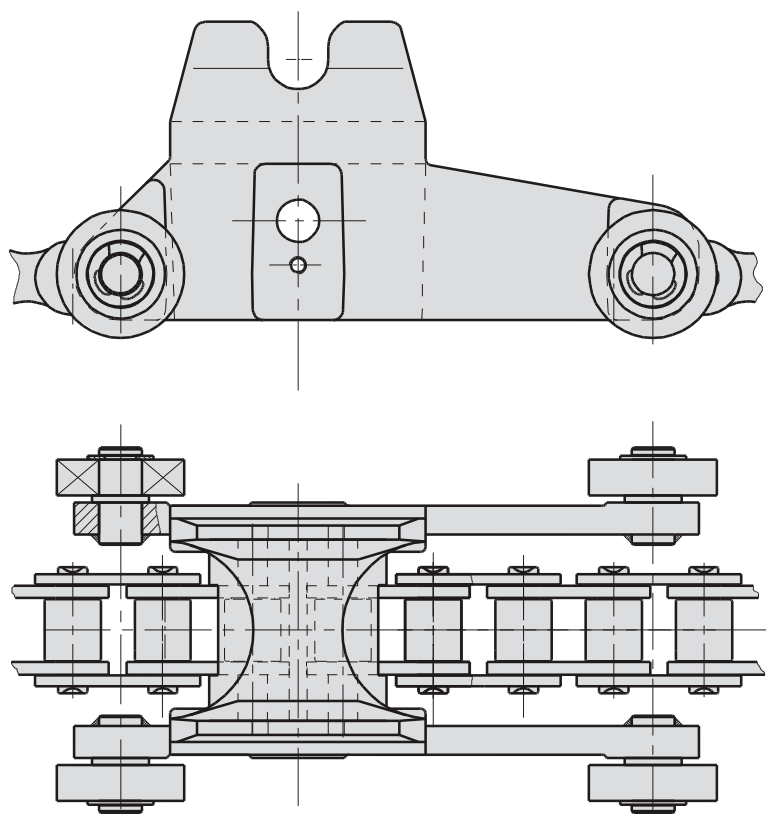


Tov. ozn. Betr. Nr. Firm no. Зав. обозн.	Obj. čís. Art. Nr. Part no. Код для заказа	Pevnost při přetržení Bruchkraft Breaking load Разрушающая нагрузка F_b (kN) min.	Maximální provozní zatížení Max. zulässige Betriebslast Max. allowable operating load Макс. рабочая нагрузка F_A (kN)	Hmotnost řetězu Kettengewicht Chain weight Вес цепи Q (kg/m)
32B-1	318 181 379 000	250	35,71	23,65



Tov. ozn. Betr. Nr. Firm no. Зав. обозн.	Obj. čís. Art. Nr. Part no. Код для заказа	Pevnost při přetržení Bruchkraft Breaking load Разрушающая нагрузка F_b (kN) min.	Maximální provozní zatížení Max. zulässige Betriebslast Max. allowable operating load Макс. рабочая нагрузка F_A (kN)	Hmotnost řetězu Kettengewicht Chain weight Вес цепи Q (kg/m)
T-52,5	318 651 053 301	240	34,28	16,19

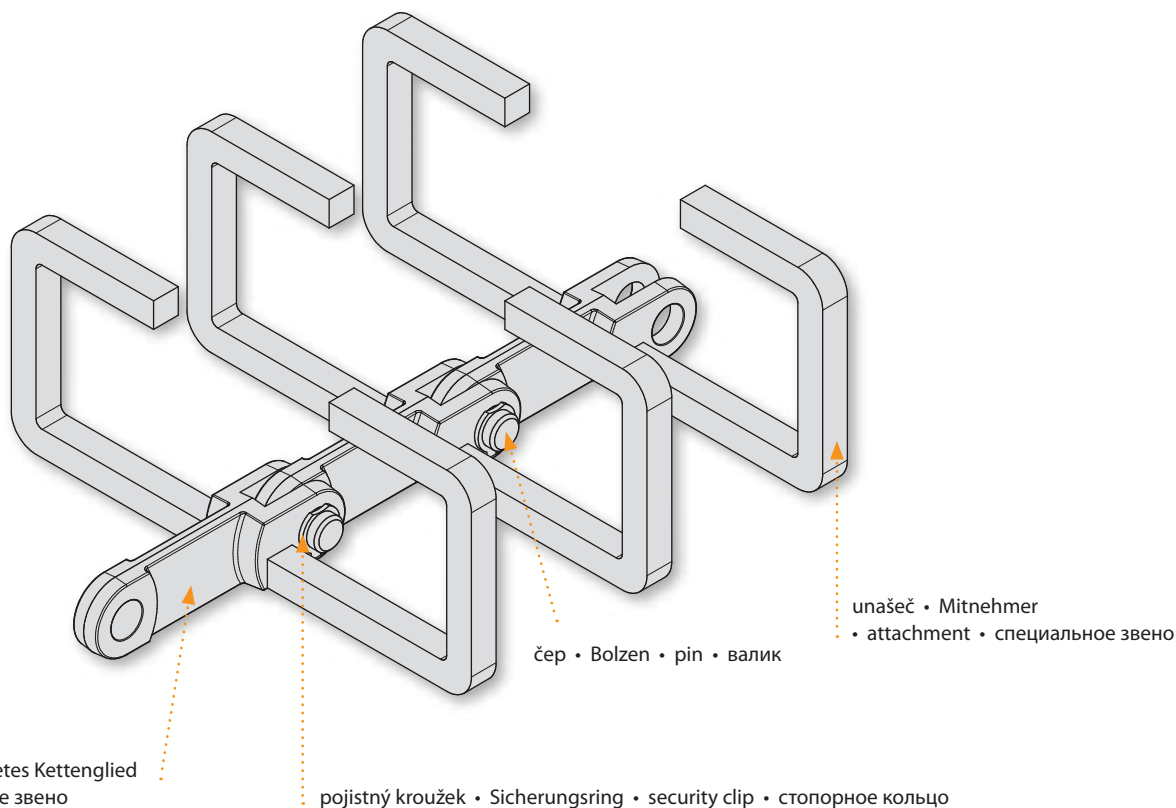
Řetězy pro podvěsné dopravníky dle tovární normy
Kreuzgelenk - und Schleppketten nach Werksnorm
Overhead conveyor chains to work's standard
Цепи для подвесных конвейеров согласно заводскому стандарту





- **Kované řetězy**
- **Gabellaschenketten**
- **Forged link chains**
- **Кованые цепи**

Kované řetězy
Gabellaschenketten
Forged link chains
Кованые цепи



kovaný článek • geschmiedetes Kettenglied
 • forged chain link • кованое звено

pojistný kroužek • Sicherungsring • security clip • стопорное кольцо

čep • Bolzen • pin • валик

unašeč • Mitnehmer
 • attachment • специальное звено

ŘETĚZY VAMBERK kladou velký důraz na kvalitu materiálů. Jenom kvalitní materiál zajistí vysokou pevnost, dlouhou životnost a také všechny další požadované vlastnosti řetězu.

Kované řetězy nacházejí široké uplatnění ve všech odvětvích průmyslu. ŘETĚZY VAMBERK nabízí kompletní sortiment řetězů, unašečů a řetězových kol.

ŘETĚZY VAMBERK legt großen Wert auf hochwertige Materialien. Nur hochwertige Materialien sichern die Festigkeit, Lebensdauer sowie jede andere gewünschte Eigenschaft der Kette.

Geschmiedete Ketten sind in allen Industriebranchen sehr verbreitet. Die Firma ŘETĚZY VAMBERK bietet eine vollständige Palette an Ketten, Mitnehmern und Kettenrädern an.

ŘETĚZY VAMBERK places great emphasis on raw material quality. Only high quality raw materials ensure strength, long life time as well as any other requested properties of the chain.

Forged chains are widely used in all industries. ŘETĚZY VAMBERK offers a full range of chains, attachments and sprockets.

Компания «ŘETĚZY VAMBERK» уделяет большое внимание качеству материалов. Только качественный материал обеспечит высокую прочность, долговечность, как и все прочие требуемые свойства цепи.

Кованые цепи находят широкое применение во всех отраслях промышленности. Компания «ŘETĚZY VAMBERK» предлагает комплектный ассортимент цепей, специальных звеньев и цепных колес.

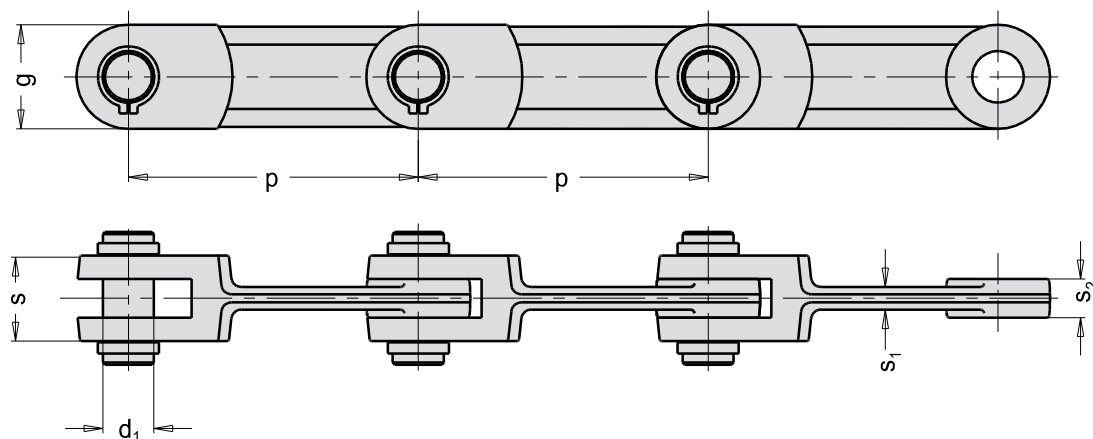
Rádi vyhovíme Vaším požadavkům na konstrukci, rozměry, materiály, mazání, tepelné a povrchové zpracování řetězů a řetězových kol.

Ihren Wünschen an Konstruktion, Dimensionen, Materialien, Wärmebehandlung oder Oberflächenbearbeitung der Ketten und Kettenräder werden wir gern entsprechen.

We shall gladly meet any customer requirements for design, dimensions, raw material, lubrication, heat and surface treatment of chains and sprockets.

Рады удовлетворим Ваши требования относительно конструкции, размеров, материалов, смазки, термической отделки и отделки поверхности цепей и цепных колес.

Kované řetězy
Gabellaschenketten
Forged link chains
Кованые цепи



Tov. ozn. Betr. Nr. Firm no. Завод. обозн.	Typ Typ Type Тип	p mm	d ₁ mm	s mm	s ₁ mm	s ₂ mm	g mm	F _B kN min	F _A kN	Q kg/m
R100101	101,6 L	101,6	14	24	6	8	36	98	14,0	3,85
R100102	101,6 M	101,6	14	30	8	12	36	147	21,0	5,25
R100103	142 L	142,0	20	24	6	8	50	127	18,1	5,80
R100104	142 M	142,0	25	42	13	19	50	265	37,8	10,40
R100105	142 H	142,0	25	62	16	28	50	412	58,8	14,90
R100106	150 L	150,0	20	24	6	8	50	127	18,1	5,00
R100107	150 M	150,0	25	42	13	15	47	265	37,8	10,00
R100108	160 M	160,0	25	50	12	23	50	333	47,5	10,50
R100109	200 M	200,0	28	66	18	33	60	539	77,0	16,30
R100110	250 M	250,0	34	70	20	31	75	735	105,0	20,85
R100111	260 M	260,0	34	70	20	31	75	735	105,0	21,65

Poznámka:

- Standardní materiál
C 43; 20 MnCr 5; 18 NCD 6
- Jiné materiály na požádání

Bemerkung:

- Standard-Werkstoff
C 43; 20 MnCr 5; 18 NDC 6
- Andere Werkstoffe auf Wunsch

Note:

- Standard material
C 43; 20 MnCr 5; 18 NDC 6
- Other materials upon request

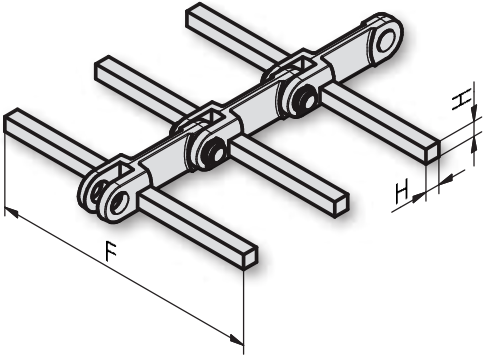
Примечание:

- Стандартный материал
C 43; 20 MnCr 5; 18 NCD 6
- Другие материалы по требованию

Kované řetězy
Gabellaschenketten
Forged link chains
Кованые цепи

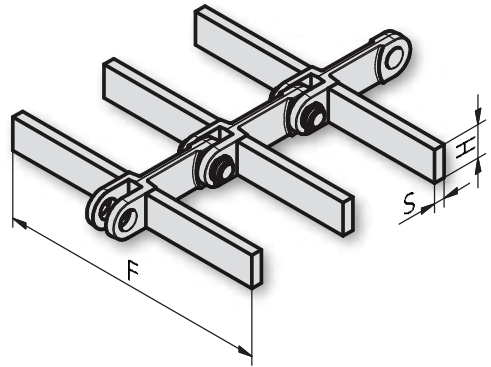
Typ • Typ • Type • Тип

A



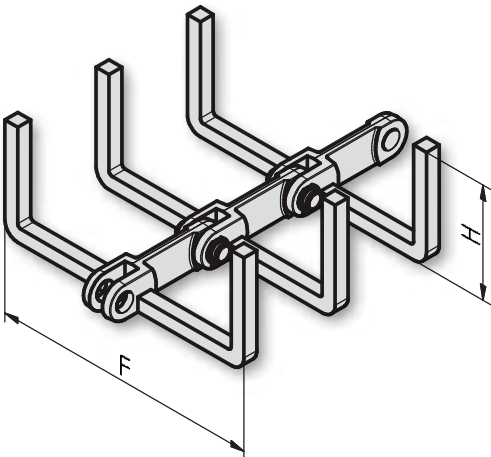
Typ • Typ • Type • Тип

B



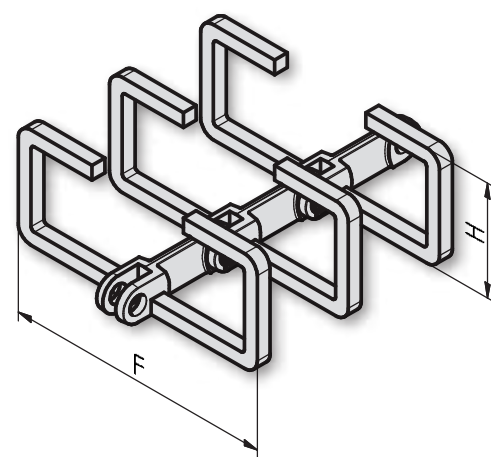
Typ • Typ • Type • Тип

U



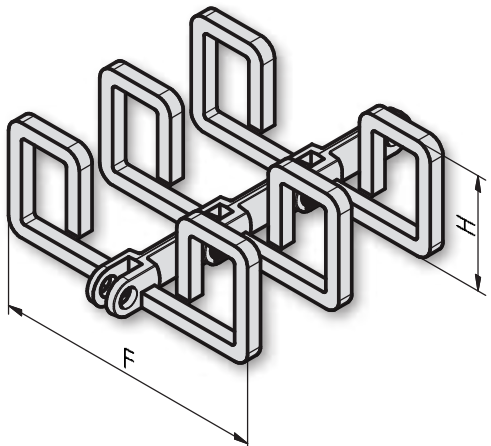
Typ • Typ • Type • Тип

C



Typ • Typ • Type • Тип

O





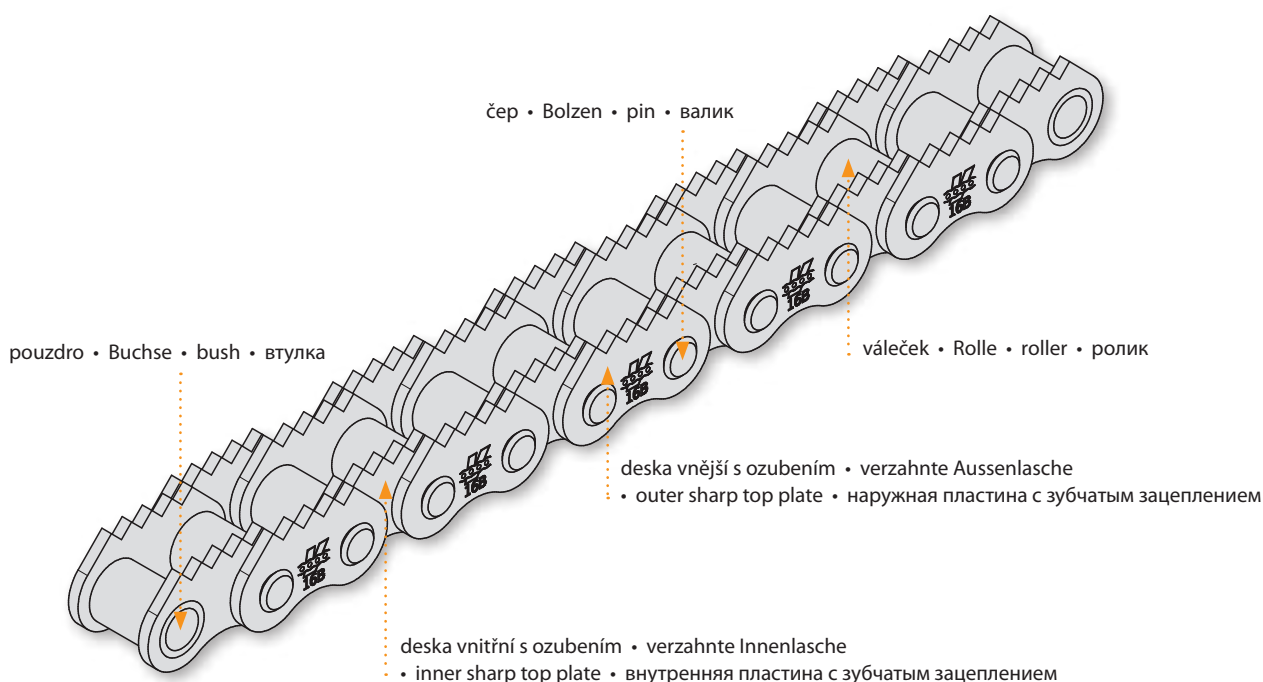
- Řetězy pro dřevařský a papírenský průmysl
- Ketten für Holz-und Papierindustrie
- Chains for wood and paper industry
- Цепи для деревообрабатывающей и бумажной промышленности

Řetězy pro dřevařský a papírenský průmysl

Ketten für Holz-und Papierindustrie

Chains for wood and paper industry

Цепи для деревообрабатывающей и бумажной промышленности



ŘETĚZY VAMBERK dodávají ucelený sortiment řetězů pro dřevařský a papírenský průmysl, který uspokojí i nejnáročnějšího zákazníka. Dlouholeté zkušenosti a znalosti vývoje technicky pokrokových výrobků v tomto oboru, spolupráce jak s výrobcí, tak i s konečnými uživateli zařízení nás vede k optimálním řešením.

Naše výrobky jsou určeny pro téměř všechny pohonné a transportní procesy v dřezpracujícím a papírenském průmyslu.

ŘETĚZY VAMBERK liefert ein umfassendes Sortiment an Ketten für die Holz-und Papierindustrie, welches auch den anspruchsvollsten Kunden zufrieden stellt. Jahrelange Erfahrungen und Kenntnisse über die Entwicklung technologisch fortschrittlicher Produkte auf diesem Gebiet und die Zusammenarbeit mit Herstellern und Endverbrauchern führen uns zur optimalen Lösung.

Unsere Produkte sind für fast alle Antriebs-und Transportprozesse in der Holz- und Papierindustrie bestimmt.

ŘETĚZY VAMBERK delivers a complete range of chains for wood and paper industry which will satisfy even the most demanding customer. Long term experience and proficiency in the development of the technologically advanced products in this branch, cooperation with both the manufacturers (OEMs) and the end users leads us to an optimum solution.

Our products are designed for nearly all drive and conveyor processes applied in the wood and paper industries.

Компания «ŘETĚZY VAMBERK» поставляет полный ассортимент цепей для деревообрабатывающей и бумажной промышленности, который удовлетворит даже самого требовательного заказчика. Многолетний опыт и знания в области разработок технически передовых изделий в данной отрасли, сотрудничество как с производителями, так и с конечными пользователями оборудования ведут фирму к оптимальным решениям.

Наши изделия предназначены почти для всех приводных и транспортных процессов в деревообрабатывающей и бумажной промышленности.

Rádi vyhovíme Vaším požadavkům na konstrukci, rozměry, materiály, mazání, tepelné a povrchové zpracování řetězů a řetězových kol.

Ihren Wünschen an Konstruktion, Dimensionen, Materialien, Wärmebehandlung oder Oberflächenbearbeitung der Ketten und Kettenräder werden wir gern entsprechen.

We shall gladly meet any customer requirements for design, dimensions, raw material, lubrication, heat and surface treatment of chains and sprockets.

Рады удовлетворим Ваши требования относительно конструкции, размеров, материалов, смазки, термической отделки и отделки поверхности цепей и цепных колес.

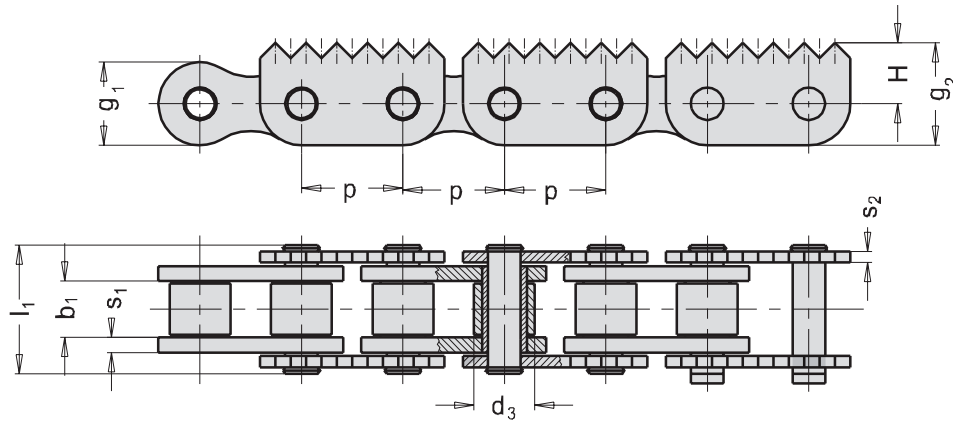
Válečkové řetězy s ozubenými deskami

Rollenketten mit verzahnten Laschen

Sharp top chains

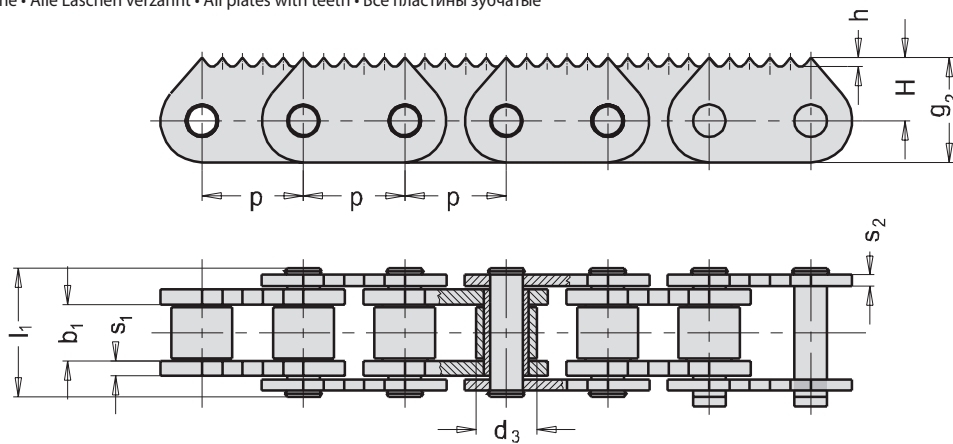
Роликовые цепи с зубчатыми пластинами

K



Tov. ozn. Betr. Nr. Firm no. Зав. обозн.	Obj. čís. Art. Nr. Part no. Код для заказа	p mm	b ₁ mm min.	d ₃ mm h10	l ₁ mm	g ₁ mm	g ₂ mm	s ₁ mm	s ₂ mm	H mm	Z	F _B kN min.	F _A kN	Q kg/m
16B - Z1	318 151 705 000	25,40	17,02	15,88	36,1	21	26,5	3,5	3,0	16,0	6	60,0	8,57	2,9
16B - RDXZ	318 151 706 000	25,40	15,75	15,88	33,5	24	26,5	3,0	3,0	16,0	6	56,7	8,10	3,2
20B - Z1	318 191 081 000	31,75	19,56	19,05	41,2	26	32,0	4,5	3,5	19,0	6	95,0	13,57	4,5
24B - Z1	318 191 172 000	38,10	25,40	25,40	53,4	33	39,0	6,0	5,0	22,5	6	160,0	22,85	7,8
32B - Z1 *	318 191 211 000	50,80	30,99	29,21	65,2	/	50,9	7,0	6,0	31,1	6	250,0	35,71	11,4
T 50 *	318 651 050 336	50,00	25,40	25,40	53,0	/	50,9	5,0	5,0	31,1	6	160,0	22,85	9,7

* Všechny desky ozubené • Alle Laschen verzahnt • All plates with teeth • Все пластины зубчатые



Tov. ozn. Betr. Nr. Firm no. Зав. обозн.	Obj. čís. Art. Nr. Part no. Код для заказа	p mm	b ₁ mm min.	d ₃ mm h10	l ₁ mm	g ₂ mm	s ₁ mm	s ₂ mm	H mm	h mm	Z	F _B kN min.	F _A kN	Q kg/m
16B - Z2	318 151 702 000	25,40	17,02	15,88	36,1	26,5	3,5	3,0	16,0	4,30	4	60,0	8,57	3,10
20B - Z2	318 191 084 000	31,75	19,56	19,05	41,2	32,8	4,5	3,5	19,8	2,85	6	95,0	13,57	4,60
24B - Z2	318 191 176 000	38,10	25,40	25,40	53,4	40,0	6,0	5,0	23,5	3,50	6	160,0	22,85	8,50
32B - Z2	318 181 384 000	50,80	30,99	29,21	65,2	50,9	7,0	6,0	30,0	8,50	4	250,0	35,71	11,16
32B - Z2	318 181 395 000	50,80	17,02	26,21	65,2	50,9	7,0	6,0	30,0	8,50	4	250,0	35,71	9,56

Na požádání:

- ve víceřadém provedení
- se zuby na každém článku

Z Počet zubů jedné desky se zuby

Auf Wunsch:

- mehrfache Ausführung
- mit Zähnen an jedem Glied

Z die Anzahl der Zähne einer verzahnten Lasche

Upon request:

- also in multiple version
- with teeth on each link

Z Number of teeth on one plate

По требованию:

- многорядное исполнение
- с зубьями на каждом звене.

Z Количество зубьев одной пластины с зубьями

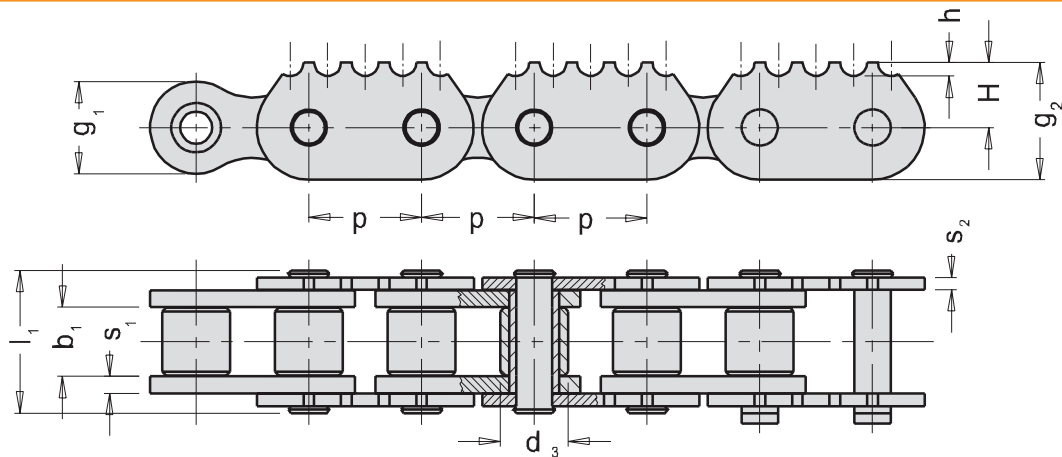


Válečkové řetězy s ozubenými deskami

Rollenketten mit verzahnten Laschen

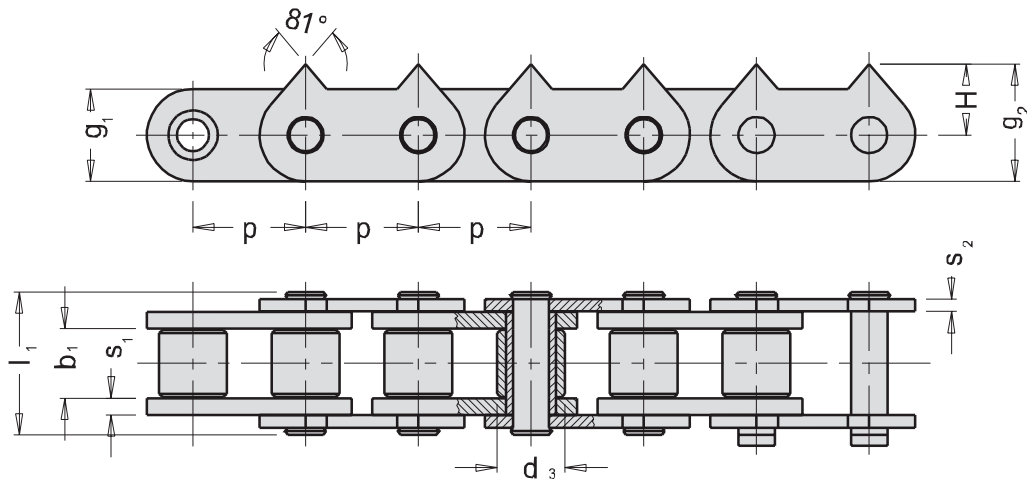
Sharp top chains

Роликовые цепи с зубчатыми пластинами



Tov. ozn. Betr. Nr. Firm no. Зав. обозн.	Obj. čís. Art. Nr. Part no. Код для заказа	p mm	b ₁ mm min.	d ₃ mm h10	l ₁ mm	g ₁ mm	g ₂ mm	s ₁ mm	s ₂ mm	H mm	h mm	F _B kN min.	F _A kN	Q kg/m
20A - Z4	318 161 062 000	31,75	18,90	19,05	40,5	29,4	33,0	4,0	4,0	15,3	3,8	88,5	12,64	4,54
20B - Z4	318 181 012 000	31,75	19,56	19,05	41,2	26,0	33,0	4,5	3,5	18,3	3,8	95,0	13,57	4,25
24A - Z4*	318 161 200 000	38,10	25,22	22,23	50,8	/	38,4	5,0	5,0	21,0	3,8	127,0	18,14	6,69
24B - Z4*	318 181 144 000	38,10	25,40	25,40	53,4	/	35,5	6,0	5,0	19,0	4,0	160,0	22,85	7,38
32A - Z4*	318 181 393 000	50,80	31,55	28,58	65,5	/	48,2	6,5	6,5	27,2	4,0	226,8	32,40	11,40
32A - Z4*	318 181 390 000	50,80	31,55	28,58	65,5	/	51,0	6,5	6,5	30,0	4,0	226,8	32,40	11,46

* Všechny desky ozubené • Alle Laschen verzahnt • All plates with teeth • Все пластины зубчатые



Tov. ozn. Betr. Nr. Firm no. Зав. обозн.	Obj. čís. Art. Nr. Part no. Код для заказа	p mm	b ₁ mm min.	d ₃ mm h10	l ₁ mm	g ₁ mm	g ₂ mm	s ₁ mm	s ₂ mm	H mm	F _B kN min.	F _A kN	Q kg/m
20A - Z5	318 191 004 000	31,75	19,56	19,05	41,2	26	33	4,5	3,5	20	95	13,57	4,15
24B - Z5	318 181 176 000	38,10	25,40	25,40	53,4	32	35	6,0	5,0	19	160	22,85	7,38

Na požádání:

- ve víceřadém provedení
- se zuby na každém článku

Z Počet zubů jedné desky se zuby

Auf Wunsch:

- mehrfache Ausführung
- mit Zähnen an jedem Glied

Z die Anzahl der Zähne einer verzahnten Lasche

Upon request:

- also in multiple version
- with teeth on each link

Z Number of teeth on one plate

По требованию:

- многорядное исполнение
- с зубьями на каждом звене.

Z Количество зубьев одной пластины с зубьями

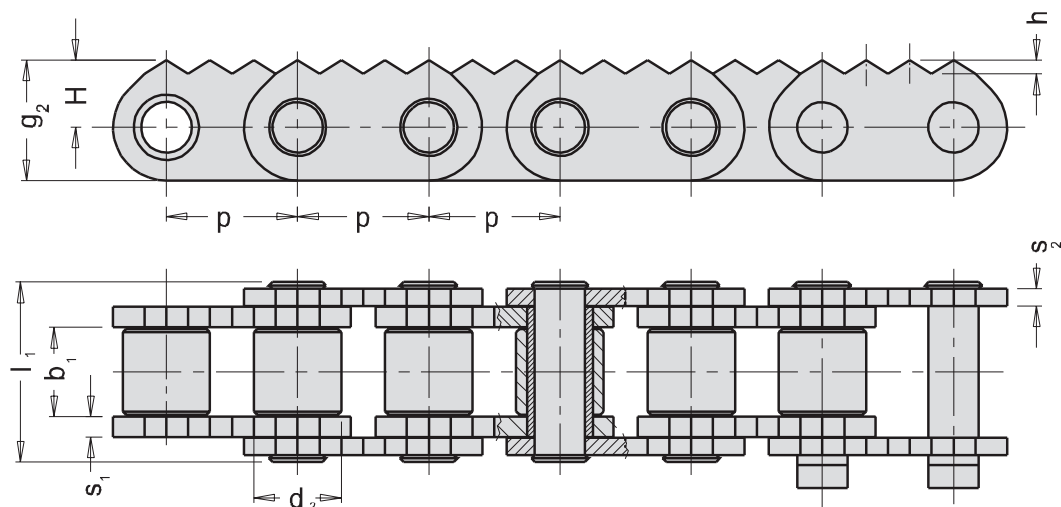
Válečkové řetězy s ozubenými deskami

Rollenketten mit verzahnten Laschen

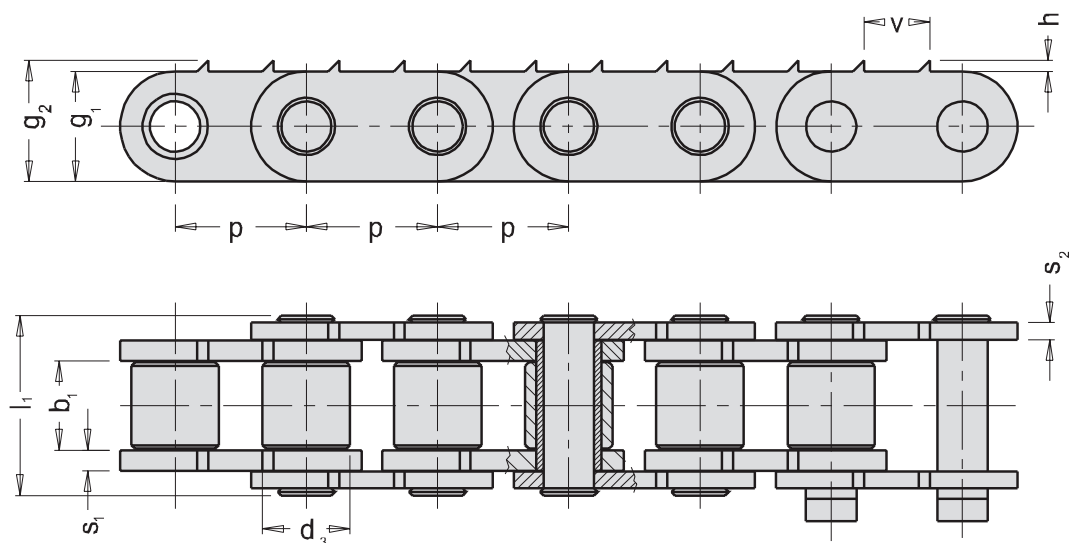
Sharp top chains

Роликовые цепи с зубчатыми пластинами

K



Tov. ozn. Betr. Nr. Firm no. Зав. обозн.	Obj. čís. Art. Nr. Part no. Код для заказа	p mm	b ₁ mm min.	d ₃ mm h10	l ₁ mm	g ₂ mm	s ₁ mm	s ₂ mm	H mm	Z	F _B kN min.	F _A kN	Q kg/m
24B-Z6	318 191 189 000	38,1	25,4	25,4	53,4	35	6	5	19,5	4	160	22,85	7,56



Tov. ozn. Betr. Nr. Firm no. Зав. обозн.	Obj. čís. Art. Nr. Part no. Код для заказа	p mm	b ₁ mm min.	d ₃ mm h10	l ₁ mm	g ₁ mm	g ₂ mm	s ₁ mm	s ₂ mm	v mm	h mm	F _B kN min.	F _A kN	Q kg/m
24B-Z7	318 191 197 000	38,10	25,40	25,40	53,4	32	35,2	6,0	5,0	19	3,2	160	22,85	7,40

Na požádání:

- ve víceřadém provedení

Auf Wunsch:

- mehrfache Ausführung

Upon request:

- also in multiple version

По требованию:

- многорядное исполнение

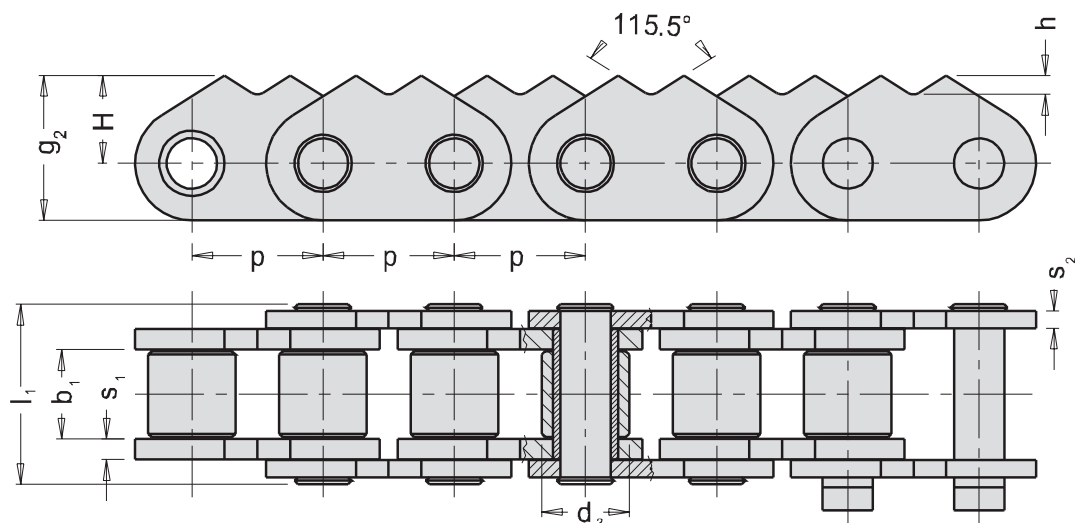


Válečkové řetězy s ozubenými deskami

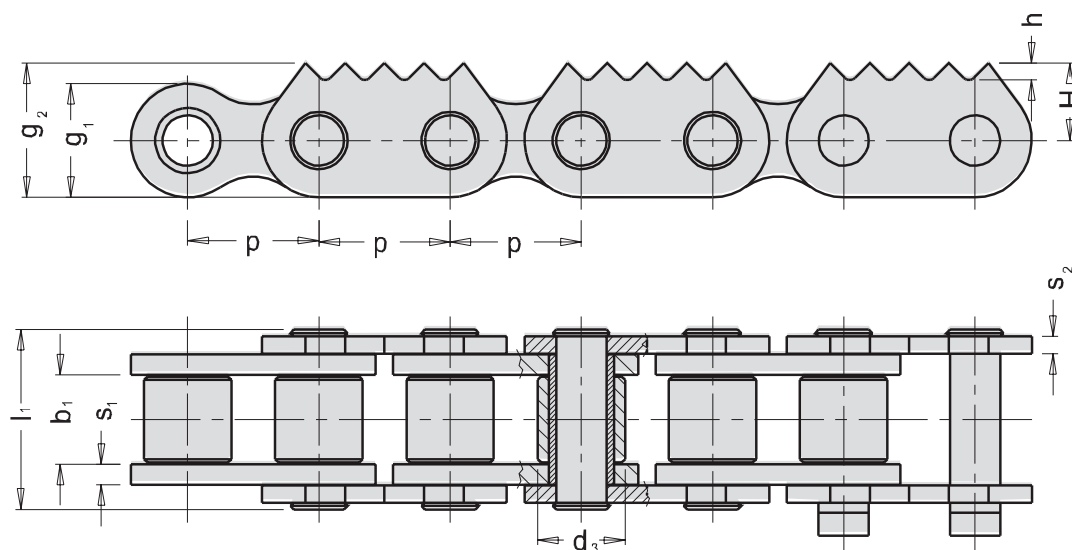
Rollenketten mit verzahnten Laschen

Sharp top chains

Роликовые цепи с зубчатыми пластинами



Tov. ozn. Betr. Nr. Firm no. Зав. обозн.	Obj. čís. Art. Nr. Part no. Код для заказа	p mm	b ₁ mm min.	d ₃ mm h10	l ₁ mm	g ₂ mm	s ₁ mm	s ₂ mm	H mm	h mm	F _B kN min.	F _A kN	Q kg/m
24B - Z8	318 181 100 000	38,1	25,4	25,4	53,4	42	6	5	25,5	5,5	160	22,85	8,25



Tov. ozn. Betr. Nr. Firm no. Зав. обозн.	Obj. čís. Art. Nr. Part no. Код для заказа	p mm	b ₁ mm min.	d ₃ mm h10	l ₁ mm	g ₁ mm	g ₂ mm	s ₁ mm	s ₂ mm	H mm	h mm	Z	F _B kN min.	F _A kN	Q kg/m
16B - Z9	318 151 707 000	25,40	17,02	15,88	36,1	21,0	24,0	4	3	13,5	4,0	5	60,0	8,57	2,93
20A - Z9	318 161 063 000	31,75	18,90	19,05	40,5	29,4	37,4	4	4	22,7	8,5	4	88,5	12,64	4,62
24B - Z9	318 191 177 000	38,10	25,40	25,40	53,4	33,4	39,0	6	5	22,5	5,0	5	160,0	22,85	7,45
32B - Z9	318 191 206 000	50,80	30,99	29,21	65,2	42,2	50,9	7	6	30,0	8,5	4	250,0	35,71	10,3

Na požádání:

- ve víceřadém provedení
- se zuby na každém článku

Z Počet zubů jedné desky se zuby

Auf Wunsch:

- mehrfache Ausführung
- mit Zähnen an jedem Glied

Z die Anzahl der Zähne einer verzahnten Lasche

Upon request:

- also in multiple version
- with teeth on each link

Z Number of teeth on one plate

По требованию:

- многорядное исполнение
- с зубьями на каждом звене.

Z Количество зубьев одной пластины с зубьями

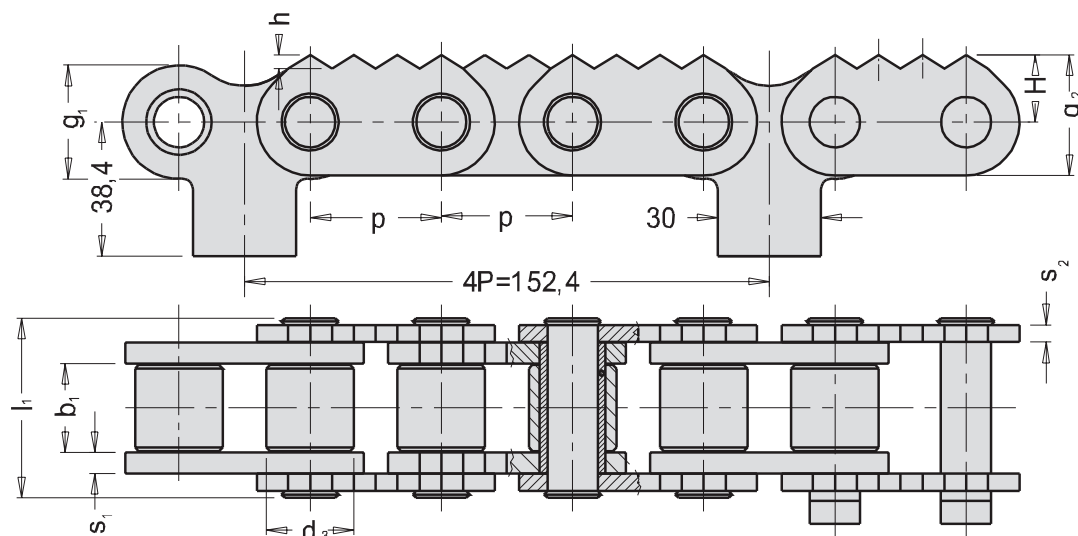
Válečkové řetězy s ozubenými deskami

Rollenketten mit verzahnten Laschen

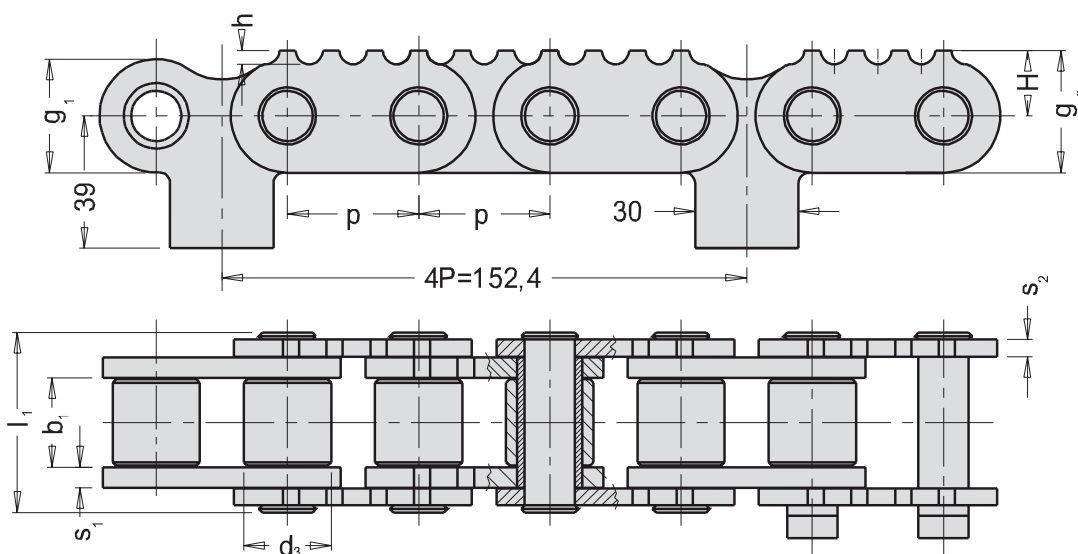
Sharp top chains

Роликовые цепи с зубчатыми пластинами

K



Tov. ozn. Betr. Nr. Firm no. Зав. обозн.	Obj. čís. Art. Nr. Part no. Код для заказа	p mm	b ₁ mm min.	d ₃ mm h10	l ₁ mm	g ₁ mm	g ₂ mm	s ₁ mm	s ₂ mm	H mm	h mm	Z	F _B kN min.	F _A kN	Q kg/m
24B-1	318 181 103 000	38,1	25,4	25,4	53,4	33	35	6	5	18,5	4	4	160	22,85	1,94



Tov. ozn. Betr. Nr. Firm no. Зав. обозн.	Obj. čís. Art. Nr. Part no. Код для заказа	p mm	b ₁ mm min.	d ₃ mm h10	l ₁ mm	g ₁ mm	g ₂ mm	s ₁ mm	s ₂ mm	H mm	h mm	Z	F _B kN min.	F _A kN	Q kg/m
24B-1	318 181 128 000	38,1	25,4	25,4	53,4	33	35,5	6	5	19	4	4	160	22,85	8,33

Na požádání:

- ve víceřadém provedení
- se zuby na každém článku

Z Počet zubů jedné desky se zuby

Auf Wunsch:

- mehrfache Ausführung
- mit Zähnen an jedem Glied

Z die Anzahl der Zähne einer verzahnten Lasche

Upon request:

- also in multiple version
- with teeth on each link

Z Number of teeth on one plate

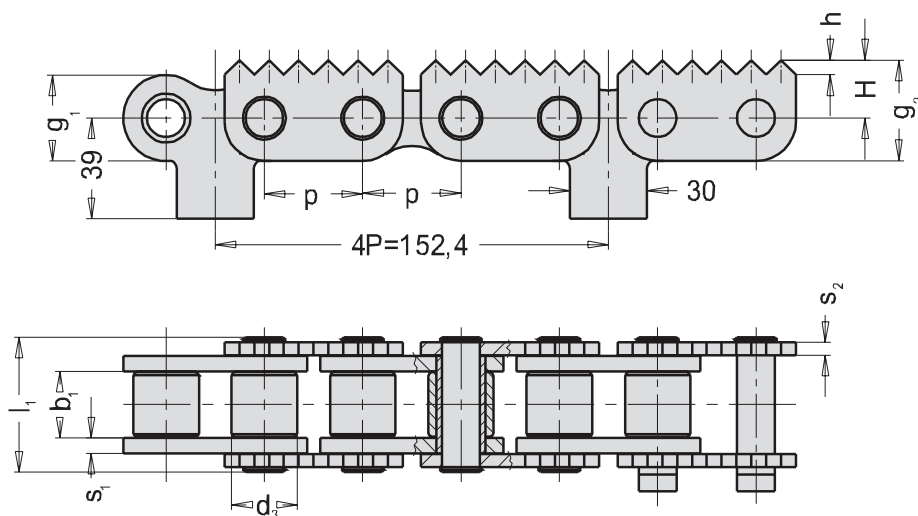
По требованию:

- многорядное исполнение
- с зубьями на каждом звене.

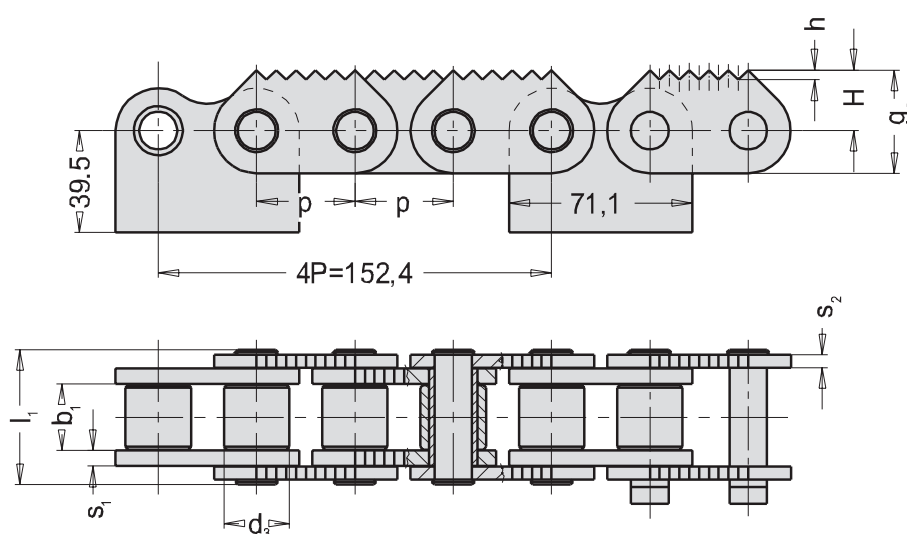
Z Количество зубьев одной пластины с зубьями



Válečkové řetězy s ozubenými deskami
Rollenketten mit verzahnten Laschen
Sharp top chains
Роликовые цепи с зубчатыми пластинами



Tov. ozn. Betr. Nr. Firm no. Зав. обозн.	Obj. čís. Art. Nr. Part no. Код для заказа	p mm	b ₁ mm min.	d ₃ mm h10	l ₁ mm	g ₁ mm	g ₂ mm	s ₁ mm	s ₂ mm	H mm	h mm	Z	F _B kN min.	F _A kN	Q kg/m
24B - 1	318 191 188 000	38,1	25,4	25,4	53,4	33,4	39	6	5	22,5	5,75	6	160	22,85	8,34



Tov. ozn. Betr. Nr. Firm no. Зав. обозн.	Obj. čís. Art. Nr. Part no. Код для заказа	p mm	b ₁ mm min.	d ₃ mm h10	l ₁ mm	g ₁ mm	g ₂ mm	s ₁ mm	s ₂ mm	H mm	h mm	Z	F _B kN min.	F _A kN	Q kg/m
24B - 1	318 191 154 000	38,1	25,4	25,4	53,4	/	40	6	5	23,5	3,5	6	160	22,85	9,48

Na požádání:

- ve víceřadém provedení
- se zuby na každém článku

Z Počet zubů jedné desky se zuby

Auf Wunsch:

- mehrfache Ausführung
- mit Zähnen an jedem Glied

Z die Anzahl der Zähne einer verzahnten Lasche

Upon request:

- also in multiple version
- with teeth on each link

Z Number of teeth on one plate

По требованию:

- многорядное исполнение
- с зубьями на каждом звене.

Z Количество зубьев одной пластины с зубьями

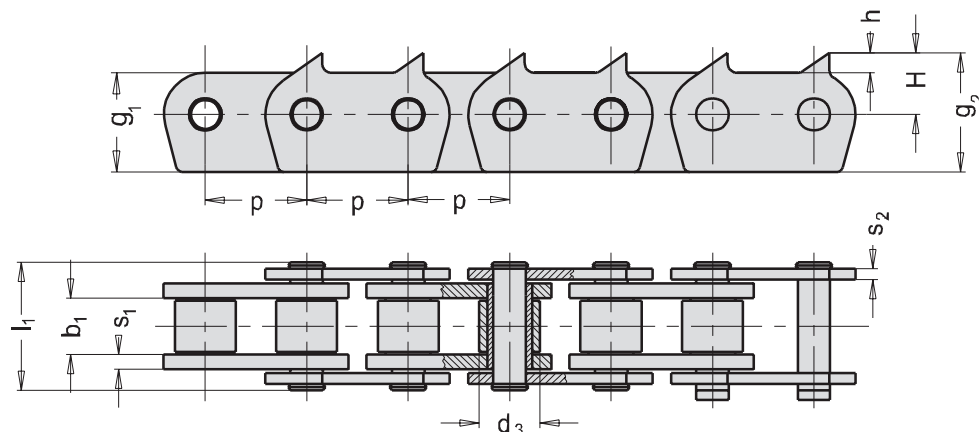
Válečkové řetězy s ozubenými deskami

Rollenketten mit verzahnten Laschen

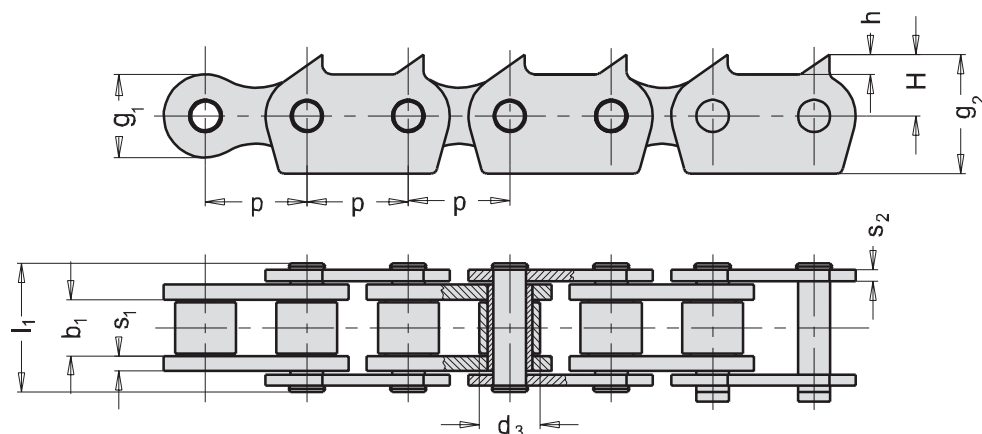
Sharp top chains

Роликовые цепи с зубчатыми пластинами

K



Tov. ozn. Betr. Nr. Firm no. Зав. обозн.	Obj. čís. Art. Nr. Part no. Код для заказа	p mm	b ₁ mm min.	d ₃ mm h10	l ₁ mm	g ₁ mm	g ₂ mm	s ₁ mm	s ₂ mm	H mm	h mm	Z	F _B kN min.	F _A kN	Q kg/m
32B-1	318 191 281 000	50,8	30,99	29,21	65,2	65,5	75,0	7	6	30,0	9,5	2	250	35,71	14,90
32B-1	318 181 314 000	50,8	17,02	29,21	51,2	65,5	75,0	7	6	30,0	9,5	2	250	35,71	11,86
32B-1	318 181 328 000	50,8	30,99	29,21	65,2	65,5	/	7	6	20,5	/	0	250	35,71	13,50
32B-1	318 181 366 000	50,8	30,99	29,21	65,2	42,2	50,9	7	6	30,0	9,5	2	250	35,71	10,74
32B-1	318 181 382 000	50,8	17,02	29,21	51,2	/	75,0	7	6	20,5	9,2	4	250	35,71	13,30



Tov. ozn. Betr. Nr. Firm no. Зав. обозн.	Obj. čís. Art. Nr. Part no. Код для заказа	p mm	b ₁ mm min.	d ₃ mm h10	l ₁ mm	g ₁ mm	g ₂ mm	s ₁ mm	s ₂ mm	H mm	h mm	Z	F _B kN min.	F _A kN	Q kg/m
32B-1	318 181 305 000	50,8	19,56	29,21	53,7	42,2	75,0	7	6	30	9,5	2	250	35,71	12,6
32B-1	318 191 202 000	50,8	17,02	28,50	51,2	42,2	75,0	7	6	30	9,5	2	250	35,71	12,4
32B-1	318 191 207 000	50,8	17,02	29,21	51,2	42,2	75,0	7	6	30	9,5	2	250	35,71	12,5
32B-1	318 191 275 000	50,8	30,99	29,21	65,2	42,2	75,0	7	6	30	9,5	2	250	35,71	14,9
32B-1	318 191 296 000	50,8	16,00	28,50	50,2	42,2	75,0	7	6	30	9,5	2	250	35,71	12,4
32B-1	318 181 339 000	50,8	30,99	29,21	65,2	42,2	50,9	7	6	30	9,5	2	250	35,71	10,4

Na požádání:

- ve víceřadém provedení
- se zuby na každém článku

Z Počet zubů jedné desky se zuby

Auf Wunsch:

- mehrfache Ausführung
- mit Zähnen an jedem Glied

Z die Anzahl der Zähne einer verzahnten Lasche

Upon request:

- also in multiple version
- with teeth on each link

Z Number of teeth on one plate

По требованию:

- многорядное исполнение
- с зубьями на каждом звене.

Z Количество зубьев одной пластины с зубьями

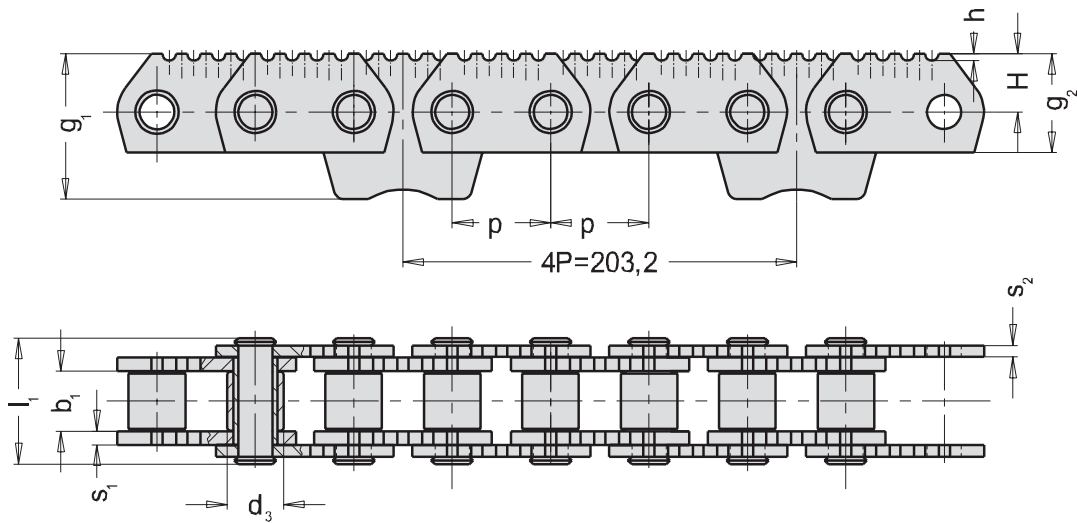


Válečkové řetězy s ozubenými deskami

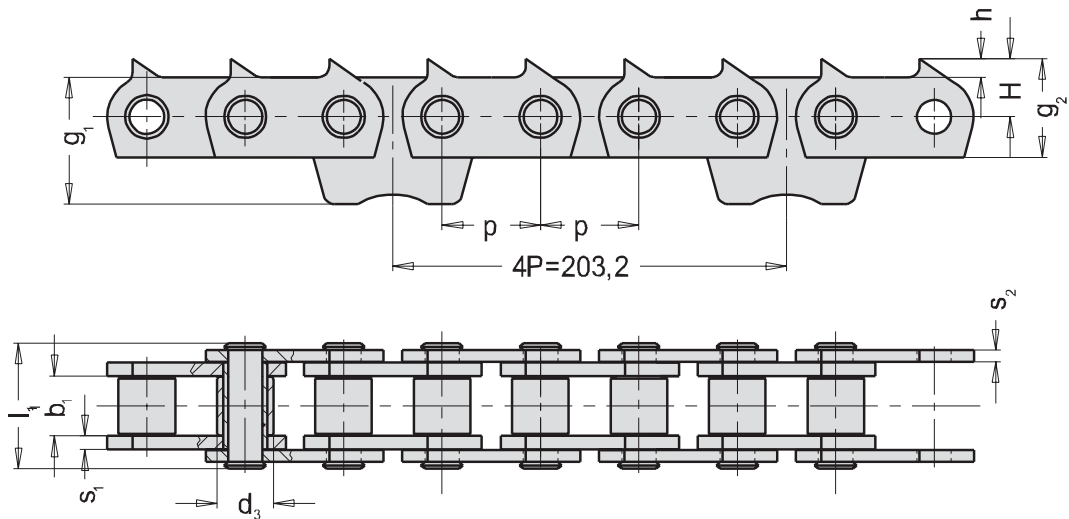
Rollenketten mit verzahnten Laschen

Sharp top chains

Роликовые цепи с зубчатыми пластинами



Tov. ozn. Betr. Nr. Firm no. Зав. обозн.	Obj. čís. Art. Nr. Part no. Код для заказа	p mm	b ₁ mm min.	d ₃ mm h10	l ₁ mm	g ₁ mm	g ₂ mm	s ₁ mm	s ₂ mm	H mm	h mm	Z	F _B kN min.	F _A kN	Q kg/m
32B-1	318 181 301 000	50,8	30,99	29,21	65,2	75	50,9	7	6	30	3,5	5	250	35,71	12,7



Tov. ozn. Betr. Nr. Firm no. Зав. обозн.	Obj. čís. Art. Nr. Part no. Код для заказа	p mm	b ₁ mm min.	d ₃ mm h10	l ₁ mm	g ₁ mm	g ₂ mm	s ₁ mm	s ₂ mm	H mm	h mm	Z	F _B kN min.	F _A kN	Q kg/m
32B-1	318 181 300 000	50,8	30,99	29,21	65,2	75	50,9	7	6	30	9,5	2	250	35,71	11,98

Na požádání:

- ve víceřadém provedení
- se zuby na každém článku

Z Počet zubů jedné desky se zuby

Auf Wunsch:

- mehrfache Ausführung
- mit Zähnen an jedem Glied

Z die Anzahl der Zähne einer verzahnten Lasche

Upon request:

- also in multiple version
- with teeth on each link

Z Number of teeth on one plate

По требованию:

- многорядное исполнение
- с зубьями на каждом звене.

Z Количество зубьев одной пластины с зубьями

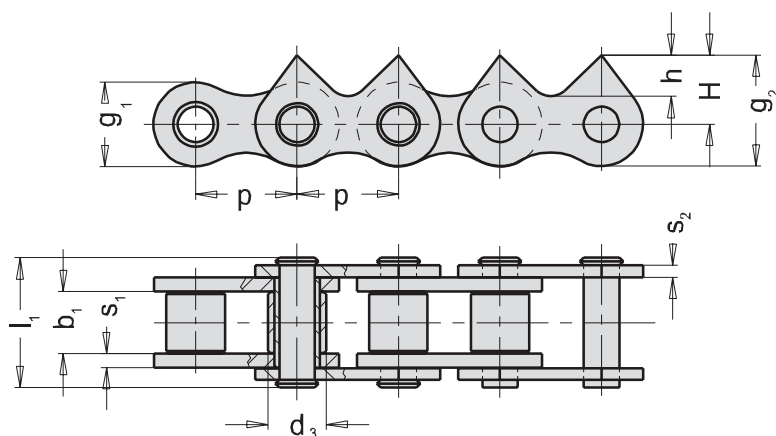
Válečkové řetězy s ozubenými deskami

Rollenketten mit verzahnten Laschen

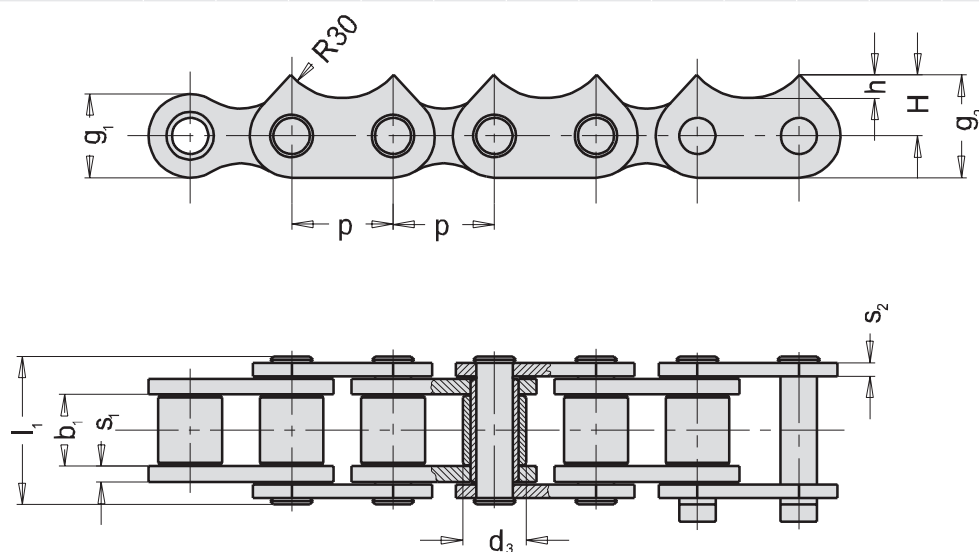
Sharp top chains

Роликовые цепи с зубчатыми пластинами

K



Tov. ozn. Betr. Nr. Firm no. Зав. обозн.	Obj. čís. Art. Nr. Part no. Код для заказа	p mm	b ₁ mm min.	d ₃ mm h10	l ₁ mm	g ₁ mm	g ₂ mm	s ₁ mm	s ₂ mm	H mm	h mm	Z	F _B kN min.	F _A kN	Q kg/m
16B-1	318 151 715 000	25,40	17,02	15,88	36,1	21,0	25,50	4	3	15,00	8,00	2	60	8,57	2,85
20B-1	318 181 058 000	31,75	31,75	19,05	41,2	26,0	34,00	4,5	3,5	19,30	6,80	2	95	13,57	4,14
32B-1	318 191 286 000	50,80	30,99	29,21	65,2	42,2	55,55	7	6	34,65	20,65	2	250	35,71	11,07



Tov. ozn. Betr. Nr. Firm no. Зав. обозн.	Obj. čís. Art. Nr. Part no. Код для заказа	p mm	b ₁ mm min.	d ₃ mm h10	l ₁ mm	g ₁ mm	g ₂ mm	s ₁ mm	s ₂ mm	H mm	h mm	Z	F _B kN min.	F _A kN	Q kg/m
28B-1	318 181 200 000	44,45	30,99	27,94	65	36,6	45	7	6	26,7	10,21	2	200	28,57	9,49

Na požádání:

- ve víceřadém provedení
- se zuby na každém článku

Z Počet zubů jedné desky se zuby

Auf Wunsch:

- mehrfache Ausführung
- mit Zähnen an jedem Glied

Z die Anzahl der Zähne einer verzahnten Lasche

Upon request:

- also in multiple version
- with teeth on each link

Z Number of teeth on one plate

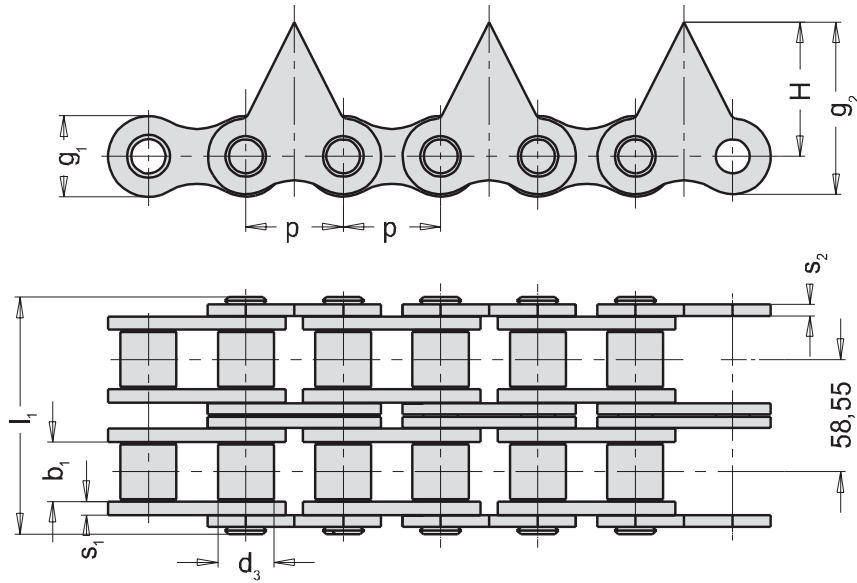
По требованию:

- многорядное исполнение
- с зубьями на каждом звене.

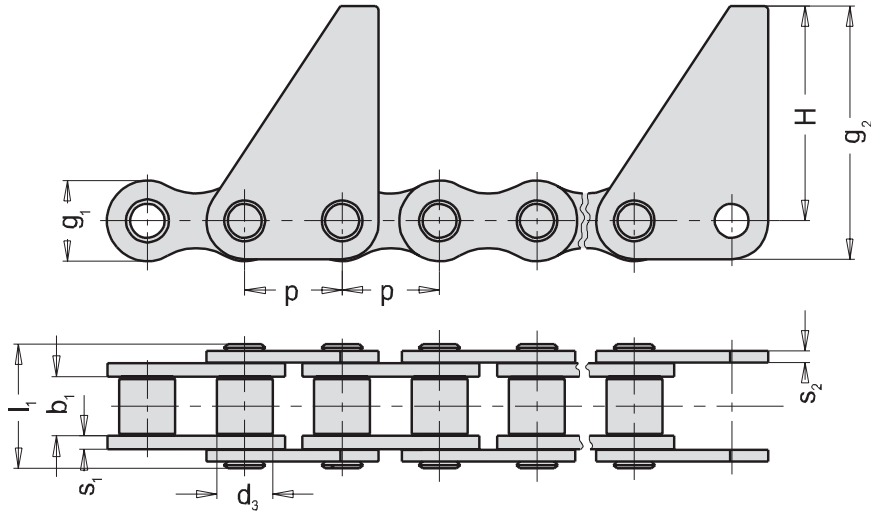
Z Количество зубьев одной пластины с зубьями



Válečkové řetězy s ozubenými deskami
Rollenketten mit verzahnten Laschen
Sharp top chains
Роликовые цепи с зубчатыми пластинами



Tov. ozn. Betr. Nr. Firm no. Зав. обозн.	Obj. čís. Art. Nr. Part no. Код для заказа	p mm	b ₁ mm min.	d ₃ mm h10	l ₁ mm	g ₁ mm	g ₂ mm	s ₁ mm	s ₂ mm	H mm	Z	F _B kN min.	F _A kN	Q kg/m
32B-2	318 192 278 000	50,8	30,99	29,21	123,8	42,2	89,8	7	6	70	1	450	64,28	20,42



Tov. ozn. Betr. Nr. Firm no. Зав. обозн.	Obj. čís. Art. Nr. Part no. Код для заказа	p mm	b ₁ mm min.	d ₃ mm h10	l ₁ mm	g ₁ mm	g ₂ mm	s ₁ mm	s ₂ mm	H mm	Z	F _B kN min.	F _A kN	Q kg/m
16B-1	318 151 243 000	25,4	17,02	15,88	36,1	21,0	71,5	4	3	61,0	1	60	8,57	3,11
32B-1	318 191 283 000	50,8	30,99	29,21	65,2	42,2	132,0	7	6	110,9	1	250	35,71	11,98

Na požádání:

- ve víceřadém provedení
- se zuby na každém článku

Z Počet zubů jedné desky se zuby

Auf Wunsch:

- mehrfache Ausführung
- mit Zähnen an jedem Glied

Z die Anzahl der Zähne einer verzahnten Lasche

Upon request:

- also in multiple version
- with teeth on each link

Z Number of teeth on one plate

По требованию:

- многорядное исполнение
- с зубьями на каждом звене.

Z Количество зубьев одной пластины с зубьями

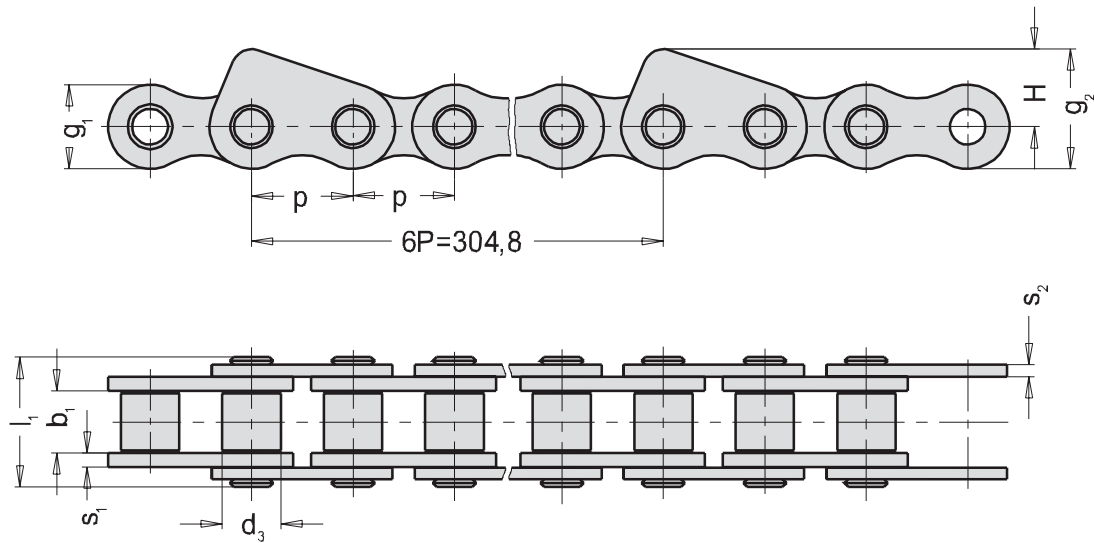
Válečkové řetězy s ozubenými deskami

Rollenketten mit verzahnten Laschen

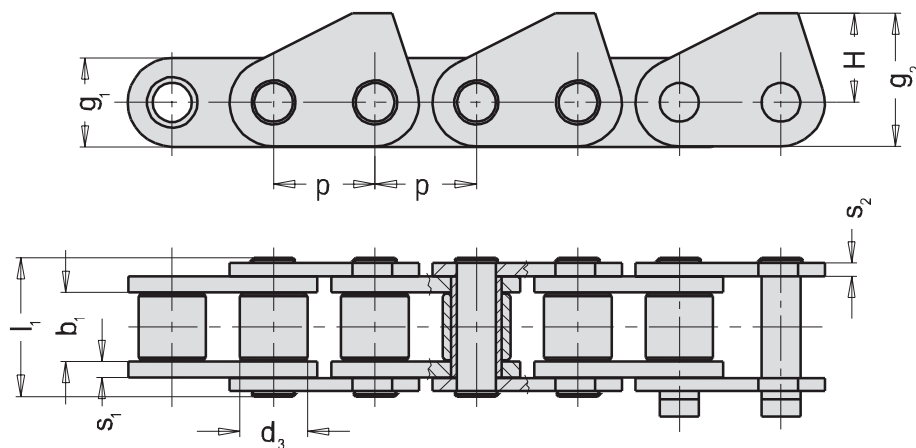
Sharp top chains

Роликовые цепи с зубчатыми пластинами

K



Tov. ozn. Betr. Nr. Firm no. Зав. обозн.	Obj. čís. Art. Nr. Part no. Код для заказа	p mm	b ₁ mm min.	d ₃ mm h10	l ₁ mm	g ₁ mm	g ₂ mm	s ₁ mm	s ₂ mm	H mm	Z	F _B kN min.	F _A kN	Q kg/m
32B-1	318 181 316 000	50,8	30,99	29,21	65,2	42,2	60	7	6	38,9	1	250	35,71	10,24
32B-1	318 181 349 000	50,8	30,99	29,21	65,2	42,2	63	7	6	41,9	1	250	35,71	10,26



Tov. ozn. Betr. Nr. Firm no. Зав. обозн.	Obj. čís. Art. Nr. Part no. Код для заказа	p mm	b ₁ mm min.	d ₃ mm h10	l ₁ mm	g ₁ mm	g ₂ mm	s ₁ mm	s ₂ mm	H mm	Z	F _B kN min.	F _A kN	Q kg/m
24B-1	318 191 190 000	38,1	25,4	25,4	53,4	33,4	50	6	5	33,4	1	160	22,85	8,12

Na požádání:

- ve víceřadém provedení
- se zuby na každém článku

Z Počet zubů jedné desky se zuby

Auf Wunsch:

- mehrfache Ausführung
- mit Zähnen an jedem Glied

Z die Anzahl der Zähne einer verzahnten Lasche

Upon request:

- also in multiple version
- with teeth on each link

Z Number of teeth on one plate

По требованию:

- многорядное исполнение
- с зубьями на каждом звене.

Z Количество зубьев одной пластины с зубьями

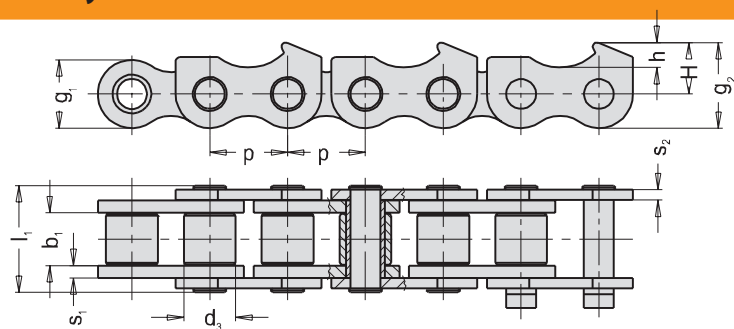


Válečkové řetězy s ozubenými deskami

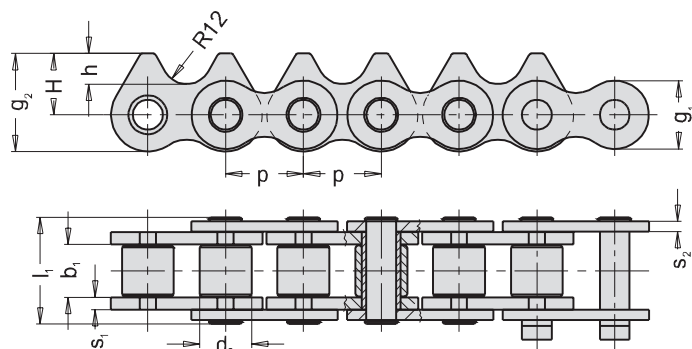
Rollenketten mit verzahnten Laschen

Sharp top chains

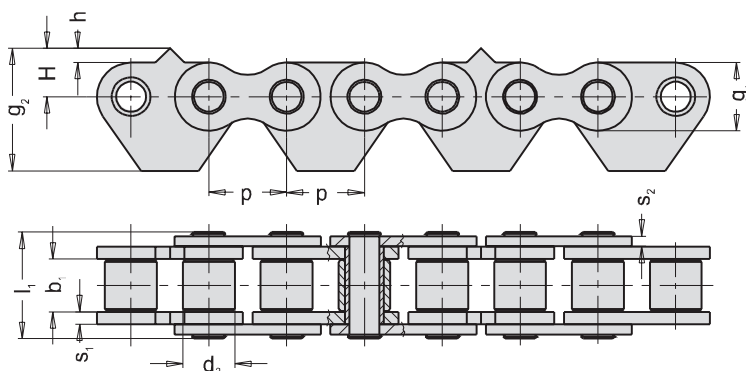
Роликовые цепи с зубчатыми пластинами



Tov. ozn. Betr. Nr. Firm no. Зав. обозн.	Obj. čís. Art. Nr. Part no. Код для заказа	p mm	b ₁ mm min.	d ₃ mm h10	l ₁ mm	g ₁ mm	g ₂ mm	s ₁ mm	s ₂ mm	H mm	h mm	Z	F _B kN min.	F _A kN	Q kg/m
24B-1	318 181 130 000	38,1	25,4	25,40	53,4	33,4	43,7	6	5	27	9,0	1	160	22,85	7,4
40B-1	318 191 314 000	63,5	38,1	39,37	80,4	46,0	63,0	8	8	37	19,5	1	380	54,28	15,5



Tov. ozn. Betr. Nr. Firm no. Зав. обозн.	Obj. čís. Art. Nr. Part no. Код для заказа	p mm	b ₁ mm min.	d ₃ mm h10	l ₁ mm	g ₁ mm	g ₂ mm	s ₁ mm	s ₂ mm	H mm	h mm	Z	F _B kN min.	F _A kN	Q kg/m
24B-1	318 181 108 000	38,1	25,4	25,4	53,4	33,4	48	6	5	30	15	2	160	22,85	7,7



Tov. ozn. Betr. Nr. Firm no. Зав. обозн.	Obj. čís. Art. Nr. Part no. Код для заказа	p mm	b ₁ mm min.	d ₃ mm h10	l ₁ mm	g ₁ mm	g ₂ mm	s ₁ mm	s ₂ mm	H mm	h mm	Z	F _B kN min.	F _A kN	Q kg/m
24B-1	318 181 115 000	38,1	25,4	25,4	53,4	33,4	60	6	5	23,7	7	1	160	22,85	6,95

Na požádání:

- ve víceřadém provedení
- se zuby na každém článku

Z Počet zubů jedné desky se zuby

Auf Wunsch:

- mehrfache Ausführung
- mit Zähnen an jedem Glied

Z die Anzahl der Zähne einer verzahnten Lasche

Upon request:

- also in multiple version
- with teeth on each link

Z Number of teeth on one plate

По требованию:

- многорядное исполнение
- с зубьями на каждом звене.

Z Количество зубьев одной пластины с зубьями

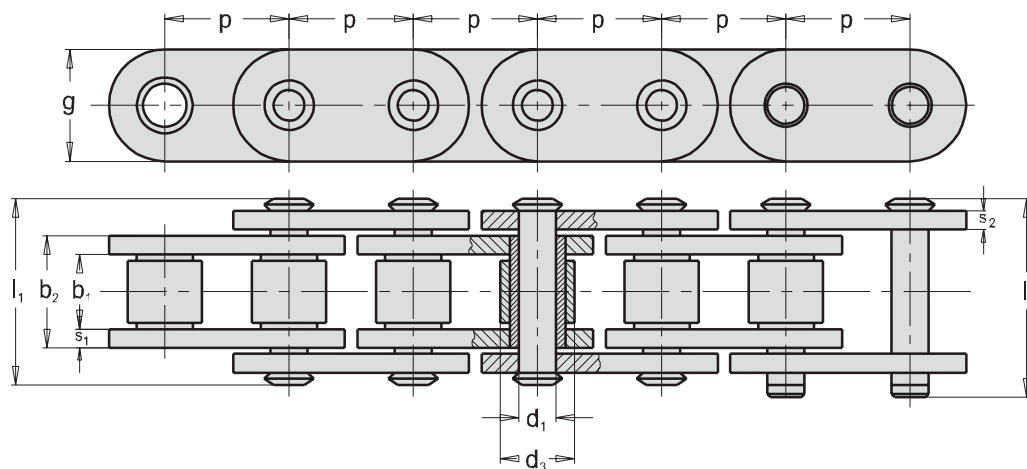
Válečkové řetězy s rovnými deskami

Rollenketten mit geraden Laschen

Roller chains with straight plates

Роликовые цепи с прямыми пластинами

K



Tov. ozn. Betr. Nr. Firm no. Заб. обозн.	Obj. čís. Art. Nr. Part no. Код для заказа	p mm	b ₁ mm min.	b ₂ mm	d ₁ mm h9	d ₃ mm h10	l ₁ mm	l ₂ mm	g mm	s ₁ mm	s ₂ mm	F _B kN min.	F _A kN	Q kg/m
T40 - RD	318 651 040 101	40	20,0	28,8	11,10	21,6	43	48,0	35	4	4	65	9,28	4,80
T50 - BR ¹⁾	318 651 050 106	50	25,4	36,0	14,63	25,4	53	57,5	40	5	5	160	22,85	7,30
T100 - BR ¹⁾	318 651 100 111	100	25,4	36,0	14,63	25,4	53	57,5	40	5	5	160	22,85	5,23

Na požádání:

¹⁾ provedení HEAVY - ploškované čepy + pouzdra.

Auf Wunsch:

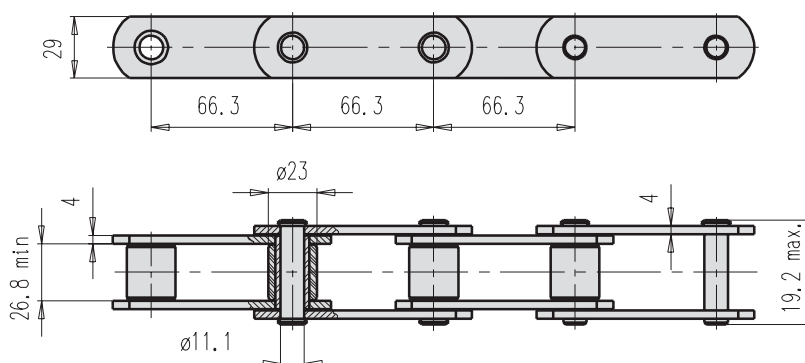
¹⁾ HEAVY Ausführung - Bolzen und Buchsen mit Verdrehungsschutz.

Upon request:

¹⁾ HEAVY version - flatted pins and bushes

По требованию:

¹⁾ исполнение HEAVY - валики + втулки с пластинами.



Tov. ozn. Betr. Nr. Firm no. Зав. обозн.	Obj. čís. Art. Nr. Part no. Код для заказа	Pevnost při přetžení Bruchkraft Breaking load Разрушающая нагрузка F _B (kN) min.	Maximální provozní zatížení Max. zulässige Betriebslast Max. allowable operating load Макс. рабочая нагрузка F _A (kN)	Hmotnost řetězu Kettengewicht Chain weight Вес цепи Q (kg/m)
D81X	318 651 066 101	100	14,28	4,0

Na požádání:

• ve víceřadém provedení

Auf Wunsch:

• mehrfache Ausführung

Upon request:

• also in multiple version

По требованию:

• многорядное исполнение

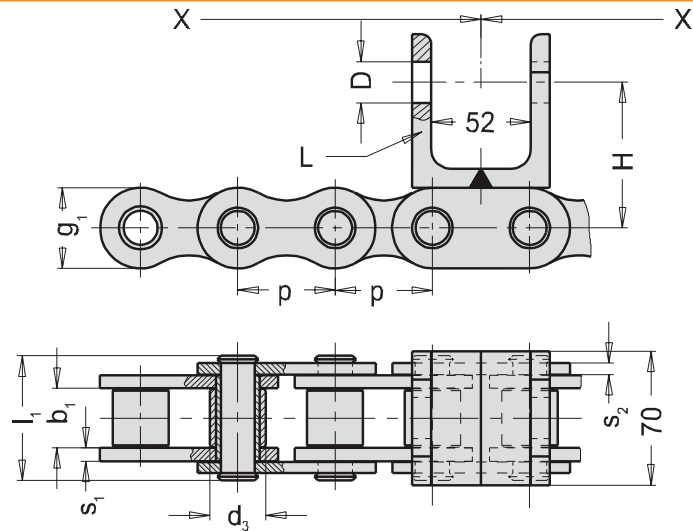


Válečkové řetězy dle tovární normy

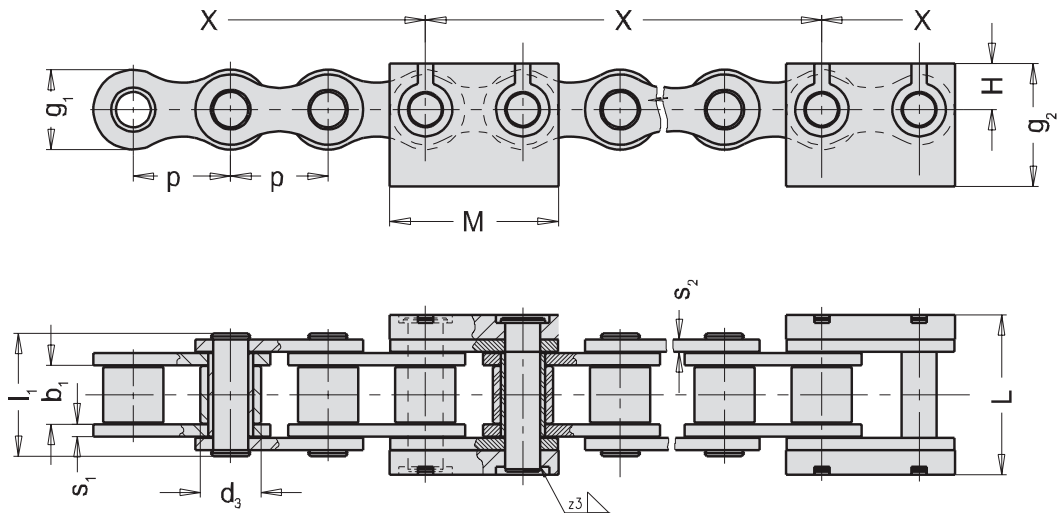
Rollenketten nach Werksnorm

Roller chains to work's standard

Роликовые цепи согласно заводскому стандарту



Tov. ozn. Betr. Nr. Firm no. Заб. обозн.	Obj. čís. Art. Nr. Part no. Код для заказа	p mm	b ₁ mm min.	d ₃ mm h10	l ₁ mm	g ₁ mm	g ₂ mm	s ₁ mm	s ₂ mm	D mm	H mm	L mm	X mm	F _B kN min.	F _A kN	Q kg/m
32B - 1	318 181 303 000	50,8	30,99	29,21	65,2	42,2	/	7	6	20,5	81,1	80x36x10	508,0	250	35,71	12,70
32B - 1	318 181 314 000	50,8	30,99	29,21	65,2	42,2	/	7	6	20,5	87,5	90x36x10	508,0	250	35,71	11,86
32B - 1	318 181 328 000	50,8	30,99	29,21	65,2	42,2	/	7	6	22,0	76,1	80x36x10	406,4	250	35,71	12,78



Tov. ozn. Betr. Nr. Firm no. Заб. обозн.	Obj. čís. Art. Nr. Part no. Код для заказа	p mm	b ₁ mm min.	d ₃ mm h10	l ₁ mm	g ₁ mm	g ₂ mm	s ₁ mm	s ₂ mm	H mm	M mm	L mm	X mm	F _B kN min.	F _A kN	Q kg/m
32B - 1	318 181 321 000	50,8	30,99	29,21	65,2	42,2	75	7	6	25	100	93,5	609,6	250	35,71	13,10
32B - 1	318 181 361 000	50,8	30,99	29,21	65,2	42,2	80	7	6	20	100	89,5	609,6	250	35,71	12,73
32B - 1	318 181 377 000	50,8	30,99	29,21	65,2	42,2	50	7	6	20	100	89,5	508,0	250	35,71	12,44
32B - 1	318 181 378 000	50,8	30,99	29,21	65,2	42,2	50	7	6	20	100	89,5	609,6	250	35,71	12,01
40B - 1	318 191 309 000	63,5	38,10	39,37	80,4	52,0	80	8	8	40	110	104,0	635,0	380	54,28	16,44
40B - 1	318 191 310 000	63,5	38,10	39,37	80,4	52,0	80	8	8	30	110	104,0	635,0	380	54,28	16,44
40B - 1	318 191 315 000	63,5	38,10	39,37	80,4	52,0	80	8	8	40	110	104,0	381,0	380	54,28	20,77

Na požádání:

Auf Wunsch:

Upon request:

По требованию:

• ve víceřadém provedení

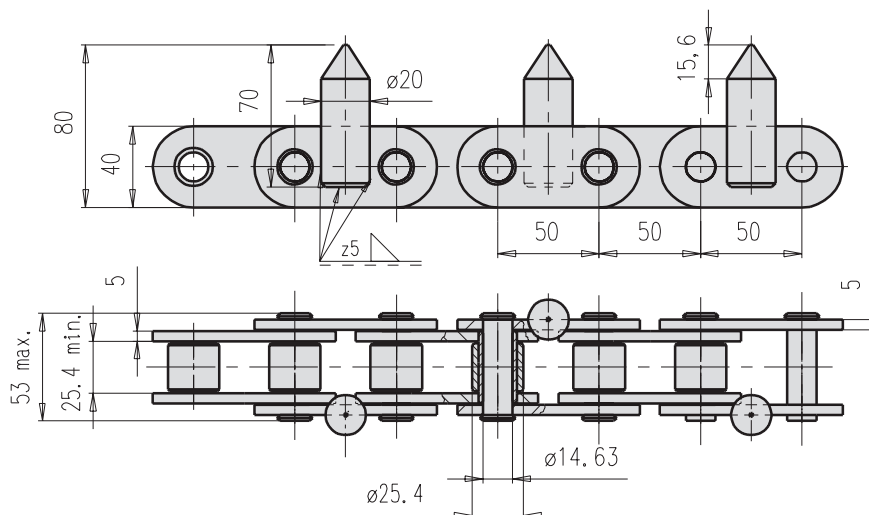
• mehrfache Ausführung

• also in multiple version

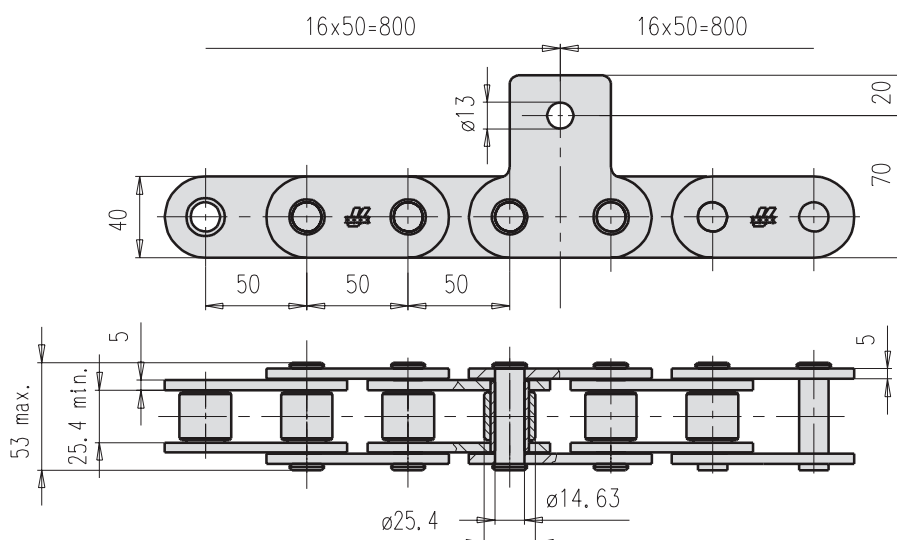
• многорядное исполнение

Válečkové řetězy dle tovární normy
Rollenketten nach Werksnorm
Roller chains to work's standard
Роликовые цепи согласно заводскому стандарту

K



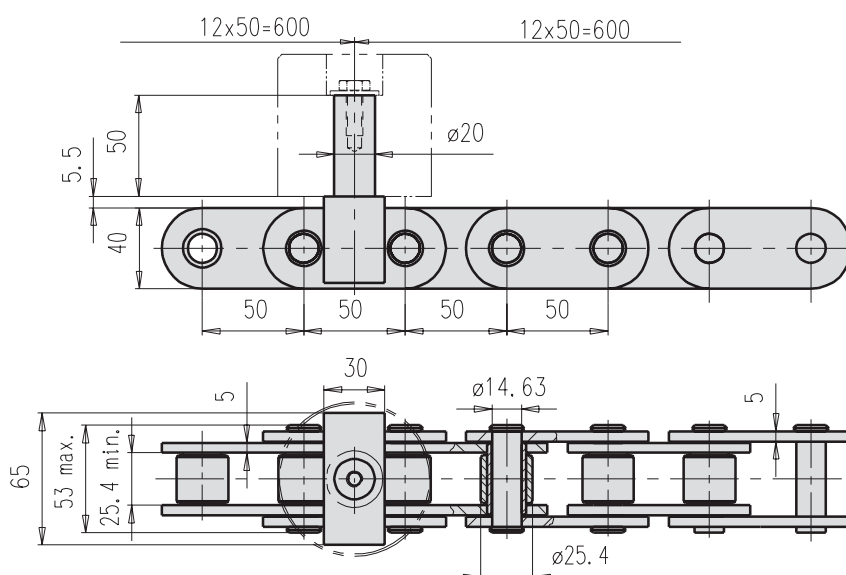
Tov. ozn. Betr. Nr. Firm no. Зав. обозн.	Obj. čís. Art. Nr. Part no. Код для заказа	Pevnost při přetření Bruchkraft Breaking load Разрушающая нагрузка F_b (kN) min.	Maximální provozní zatížení Max. zulässige Betriebslast Max. allowable operating load Макс. рабочая нагрузка F_A (kN)	Hmotnost řetězu Kettengewicht Chain weight Вес цепи Q (kg/m)
T50	318 651 050 330	115	16,42	13,8



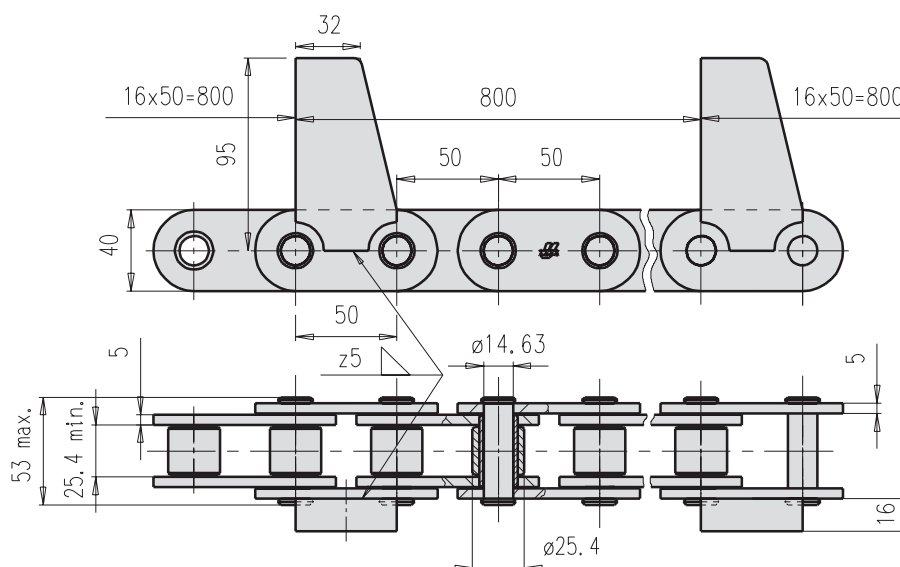
Tov. ozn. Betr. Nr. Firm no. Зав. обозн.	Obj. čís. Art. Nr. Part no. Код для заказа	Pevnost při přetření Bruchkraft Breaking load Разрушающая нагрузка F_b (kN) min.	Maximální provozní zatížení Max. zulässige Betriebslast Max. allowable operating load Макс. рабочая нагрузка F_A (kN)	Hmotnost řetězu Kettengewicht Chain weight Вес цепи Q (kg/m)
T50	318 651 050 331	160	22,85	7,6

К

Válečkové řetězy dle tovární normy
Rollenketten nach Werksnorm
Roller chains to work's standard
Роликовые цепи согласно заводскому стандарту



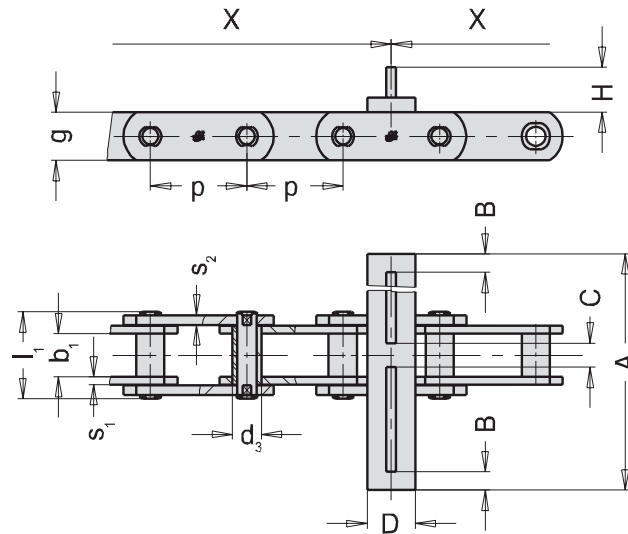
Tov. ozn. Betr. Nr. Firm no. Зав. обозн.	Obj. čís. Art. Nr. Part no. Код для заказа	Pevnost při přetržení Bruchkraft Breaking load Разрушающая нагрузка F_B (kN) min.	Maximální provozní zatížení Max. zulässige Betriebslast Max. allowable operating load Макс. рабочая нагрузка F_A (kN)	Hmotnost řetězu Kettengewicht Chain weight Вес цепи Q (kg/m)
T50	318 651 050 504	160	22,85	7,8



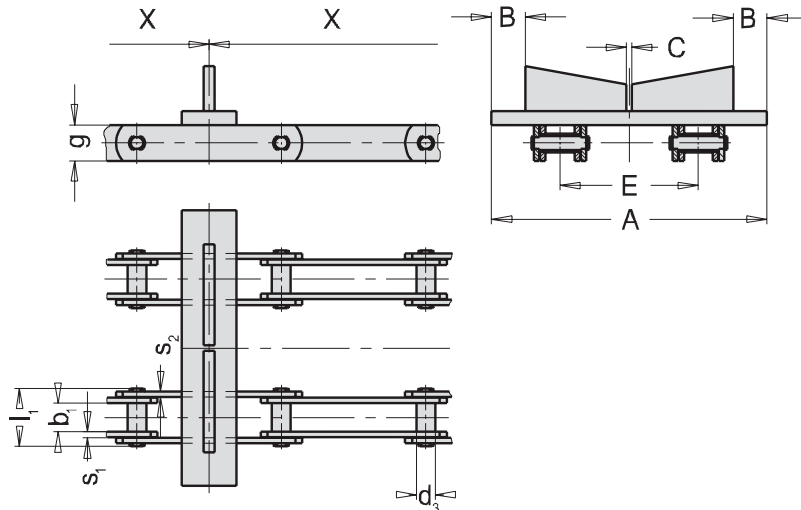
Tov. ozn. Betr. Nr. Firm no. Зав. обозн.	Obj. čís. Art. Nr. Part no. Код для заказа	Pevnost při přetržení Bruchkraft Breaking load Разрушающая нагрузка F_B (kN) min.	Maximální provozní zatížení Max. zulässige Betriebslast Max. allowable operating load Макс. рабочая нагрузка F_A (kN)	Hmotnost řetězu Kettengewicht Chain weight Вес цепи Q (kg/m)
T50	318 651 050 506	115	16,42	8,0

Dopravní řetězy dle tovární normy
Förderketten nach Werksnorm
Conveyor chains to work's standard
Конвейерные цепи согласно заводскому стандарту

K

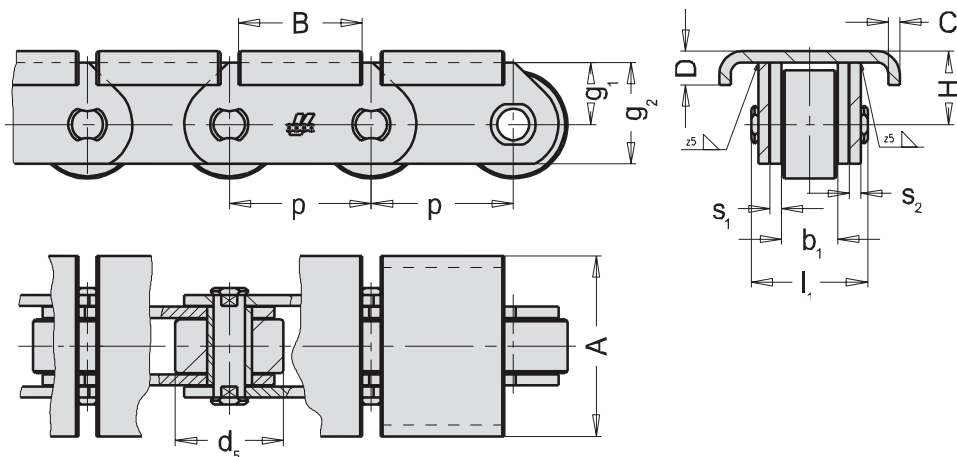


ISO Nor. ISO Nr. ISO St. CT. ISO	Obj. čís. Art. Nr. Part no. Код для заказа	p mm	b ₁ mm min.	d ₂ mm h10	l ₁ mm	g mm	s ₁ mm	s ₂ mm	A mm	B mm	C mm	D mm	H mm	X mm	F _B kN min	F _A kN	Q kg/m
B-M 112	318 671 161 542	160	32	21	64,6	40	6	6	305	37,5	6	60	65	960	112	16,00	8,3
B-FV 180	318 631 102 006	100	45	30	90,0	50	8	10	350	54,0	25	50	90	900	180	25,71	17,3
B-M 224	318 671 162 141	160	43	30	85,0	60	8	8	420	57,0	26	60	70	960	224	32,00	17,3
B-M 224	318 671 162 151	160	43	30	85,0	60	8	8	350	55,0	20	50	70	960	224	32,00	13,6

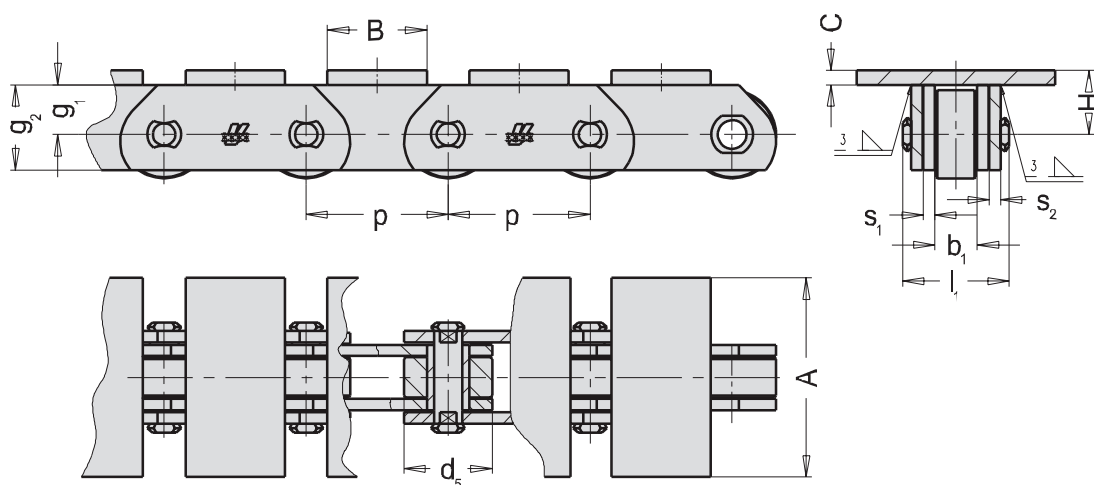


ISO Nor. ISO Nr. ISO St. CT. ISO	Obj. čís. Art. Nr. Part no. Код для заказа	p mm	b ₁ mm min.	d ₂ mm h10	l ₁ mm	g mm	s ₁ mm	s ₂ mm	A mm	B mm	C mm	D mm	E mm	H mm	X mm	F _B kN min	F _A kN	Q kg/m
B-M 112	318 671 161 539	160	32	21	64,6	40	6	6	305	37,5	6	60	153	65	960	112	16,00	9,7
B-M 112	318 671 161 546	160	32	21	64,6	40	6	6	315	41,0	/	60	150	63	960	112	16,00	13,9
B-M 112	318 671 161 550	160	32	21	64,6	40	6	6	300	35,0	/	60	150	60	960	112	16,00	13,8

Dopravní řetězy dle tovární normy
Förderketten nach Werksnorm
Conveyor chains to work's standard
Конвейерные цепи согласно заводскому стандарту



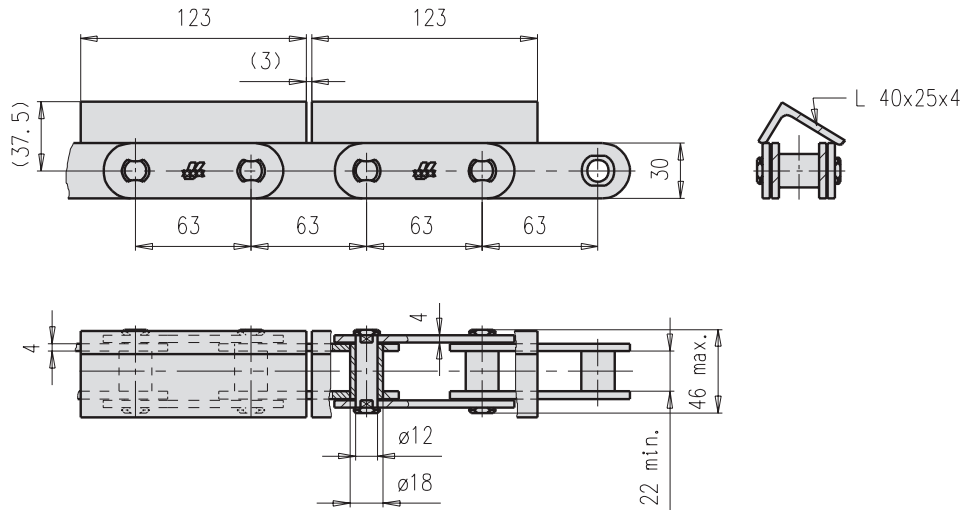
ISO Nr. ISO Nr. ISO St. CT. ISO	Obj. čís. Art. Nr. Part no. Код для заказа	p mm	b ₁ mm min.	d ₅ mm h10	l ₁ mm	g ₁ mm	g ₂ mm	s ₁ mm	s ₂ mm	A mm	B mm	C mm	D mm	H mm	F _B kN min	F _A kN	Q kg/m
P-FVT40	318 641 041 037	40	18	32	37,5	22,0	35	3	3	59,5	32	4	15	26,0	54	7,71	7,4
P-FVT40	318 631 041 002	40	18	32	40,7	22,0	35	4	4	59,5	32	4	15	26,0	40	5,71	8,4
P-FVT90	318 641 061 434	63	25	48	51,9	27,5	45	5	5	80,0	55	5	15	32,5	107	15,28	14,5



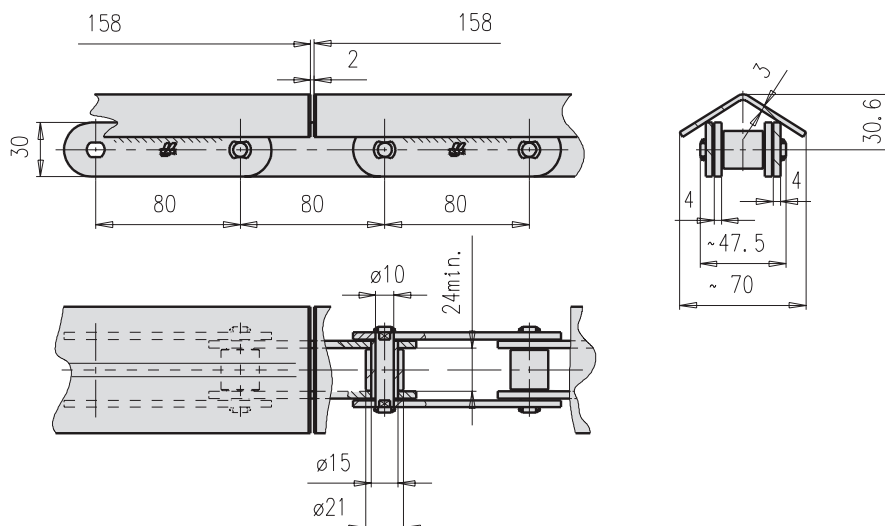
ISO Nr. ISO Nr. ISO St. CT. ISO	Obj. čís. Art. Nr. Part no. Код для заказа	p mm	b ₁ mm min.	d ₅ mm h10	l ₁ mm	g ₁ mm	g ₂ mm	s ₁ mm	s ₂ mm	A mm	B mm	C mm	H mm	F _B kN min	F _A kN	Q kg/m
P-MT28	318 661 050 702	50	18	30	39,3	20,0	30	4	4	100	47	5	25,0	28	4,00	2,6
FV 40	318 631 051 008	50	15	31	38,0	17,5	30	4	4	70	35	5	22,5	40	5,71	6,7
S-FV 63	318 631 081 208	80	22	26	46,0	30,0	45	4	4	60	78	5	35,0	63	9,00	7,9

Dopravní řetězy dle tovární normy
Förderketten nach Werksnorm
Conveyor chains to work's standard
Конвейерные цепи согласно заводскому стандарту

K

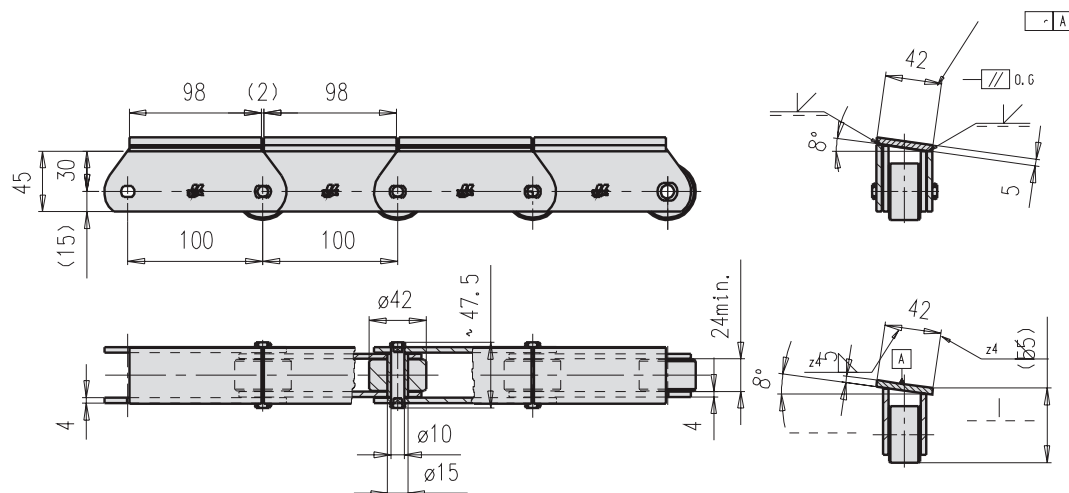


Tov. ozn. Betr. Nr. Firm no. Зав. обозн.	Obj. čís. Art. Nr. Part no. Код для заказа	Pevnost při přetření Bruchkraft Breaking load Разрушающая нагрузка F_B (kN) min.	Maximální provozní zatížení Max. zulässige Betriebslast Max. allowable operating load Макс. рабочая нагрузка F_A (kN)	Hmotnost řetězu Kettengewicht Chain weight Вес цепи Q (kg/m)
B-FV63x63	318 641 061 233	63	9,0	75,71

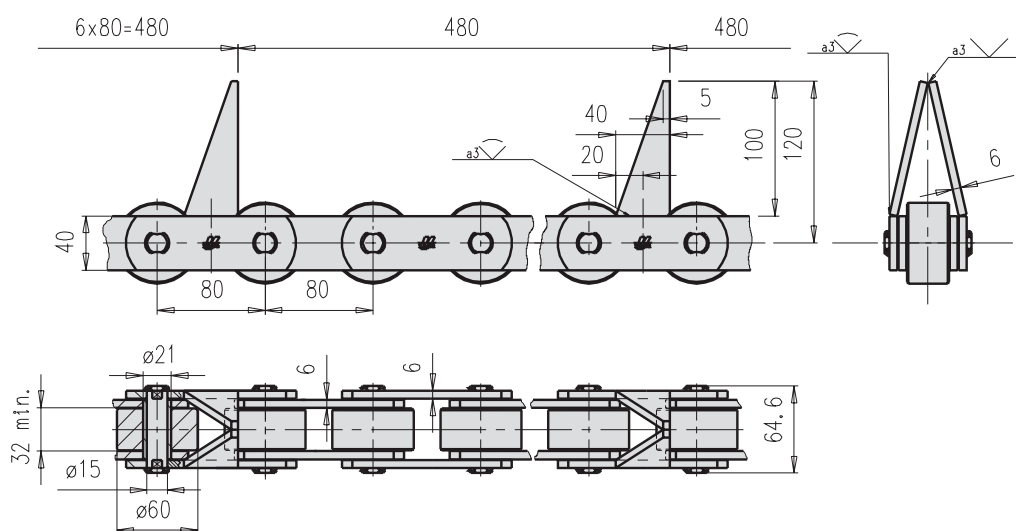


Tov. ozn. Betr. Nr. Firm no. Зав. обозн.	Obj. čís. Art. Nr. Part no. Код для заказа	Pevnost při přetření Bruchkraft Breaking load Разрушающая нагрузка F_B (kN) min.	Maximální provozní zatížení Max. zulässige Betriebslast Max. allowable operating load Макс. рабочая нагрузка F_A (kN)	Hmotnost řetězu Kettengewicht Chain weight Вес цепи Q (kg/m)
S-M56x80	318 671 081 043	56	8,0	5,07

Dopravní řetězy dle tovární normy
Förderketten nach Werksnorm
Conveyor chains to work's standard
Конвейерные цепи согласно заводскому стандарту



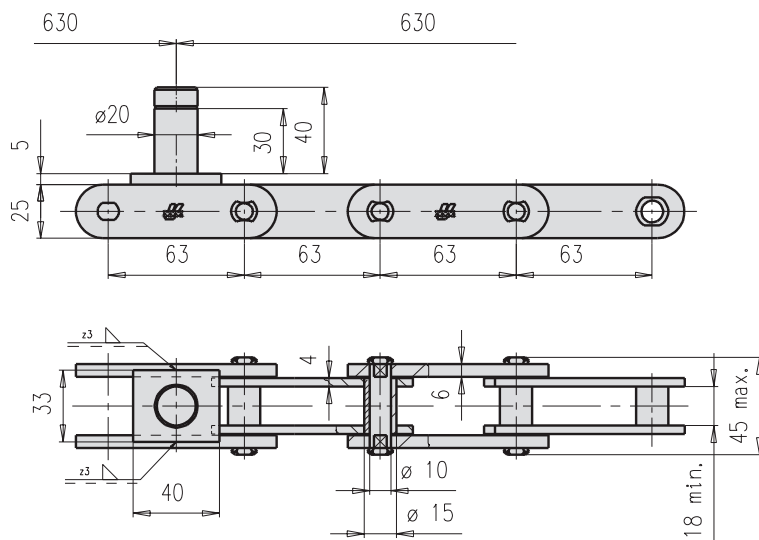
Tov. ozn. Betr. Nr. Firm no. Зав. обозн.	Obj. čís. Art. Nr. Part no. Код для заказа	Pevnost při přetržení Bruchkraft Breaking load Разрушающая нагрузка F_B (kN) min.	Maximální provozní zatížení Max. zulässige Betriebslast Max. allowable operating load Макс. рабочая нагрузка F_A (kN)	Hmotnost řetězu Kettengewicht Chain weight Вес цепи Q (kg/m)
P-MT56x100	318 671 101 081	56	8,0	8,05



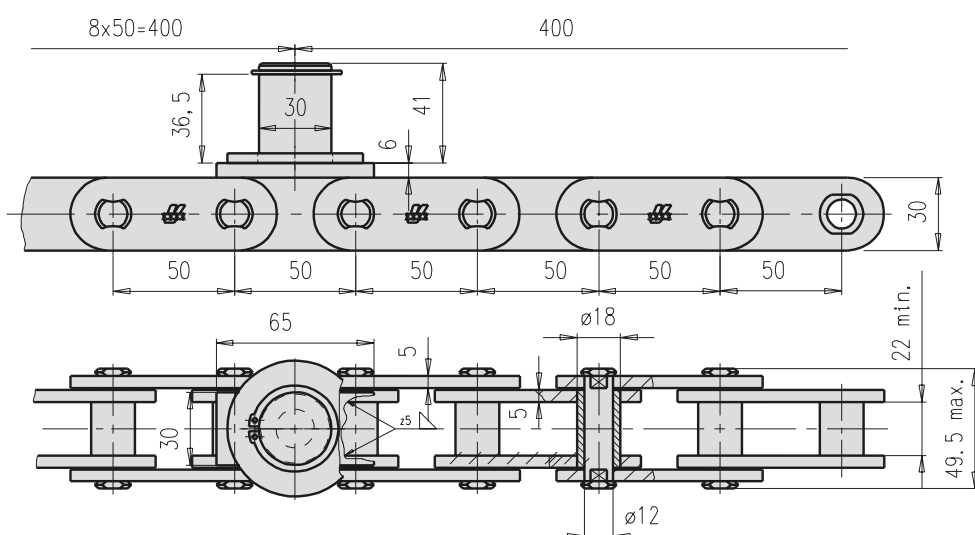
Tov. ozn. Betr. Nr. Firm no. Зав. обозн.	Obj. čís. Art. Nr. Part no. Код для заказа	Pevnost při přetržení Bruchkraft Breaking load Разрушающая нагрузка F_B (kN) min.	Maximální provozní zatížení Max. zulässige Betriebslast Max. allowable operating load Макс. рабочая нагрузка F_A (kN)	Hmotnost řetězu Kettengewicht Chain weight Вес цепи Q (kg/m)
P-M112x80	318 671 081 542	112	16,0	13,40

Dopravní řetězy dle tovární normy
Förderketten nach Werksnorm
Conveyor chains to work's standard
Конвейерные цепи согласно заводскому стандарту

K



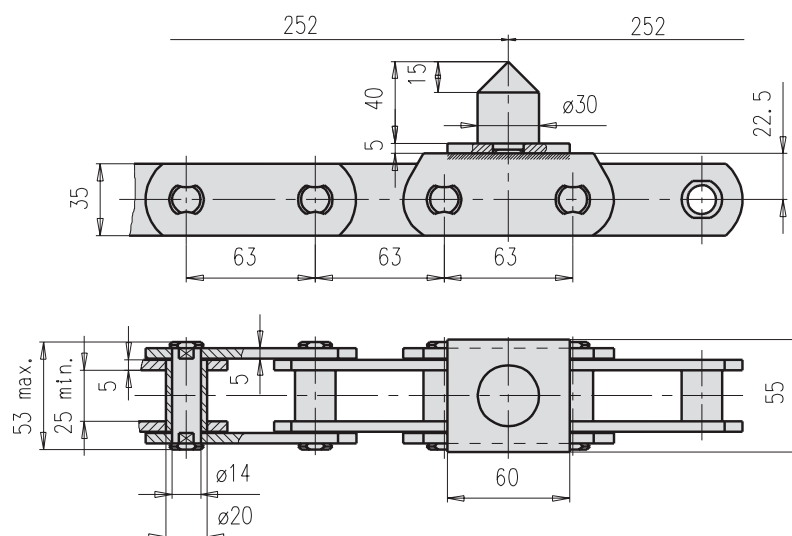
Tov. ozn. Betr. Nr. Firm no. Зав. обозн.	Obj. čís. Art. Nr. Part no. Код для заказа	Pevnost při přetržení Bruchkraft Breaking load Разрушающая нагрузка F_B (kN) min.	Maximální provozní zatížení Max. zulässige Betriebslast Max. allowable operating load Макс. рабочая нагрузка F_A (kN)	Hmotnost řetězu Kettengewicht Chain weight Вес цепи Q (kg/m)
B-FV40x63	318 641 061 001	40	5,71	3,42



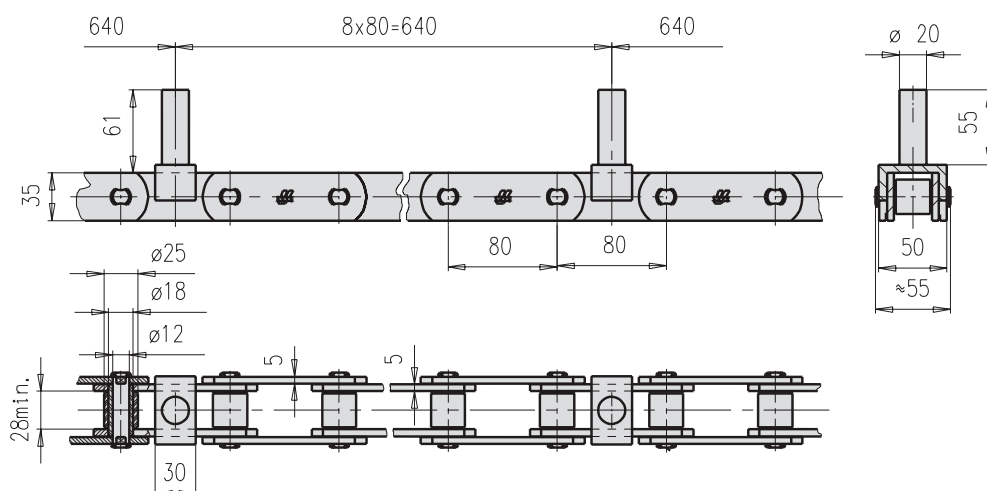
Tov. ozn. Betr. Nr. Firm no. Зав. обозн.	Obj. čís. Art. Nr. Part no. Код для заказа	Pevnost při přetržení Bruchkraft Breaking load Разрушающая нагрузка F_B (kN) min.	Maximální provozní zatížení Max. zulässige Betriebslast Max. allowable operating load Макс. рабочая нагрузка F_A (kN)	Hmotnost řetězu Kettengewicht Chain weight Вес цепи Q (kg/m)
B-FV63x50	318 631 051 208	63	9,00	5,84

К

Dopravní řetězy dle tovární normy
Förderketten nach Werksnorm
Conveyor chains to work's standard
Конвейерные цепи согласно заводскому стандарту

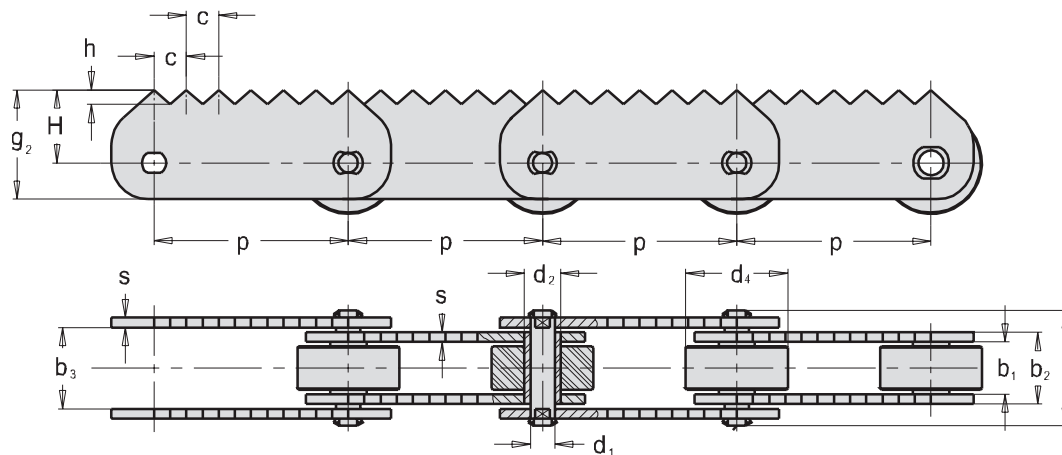


Tov. ozn. Betr. Nr. Firm no. Зав. обозн.	Obj. čís. Art. Nr. Part no. Код для заказа	Pevnost při přetržení Bruchkraft Breaking load Разрушающая нагрузка F_B (kN) min.	Maximální provozní zatížení Max. zulässige Betriebslast Max. allowable operating load Макс. рабочая нагрузка F_A (kN)	Hmotnost řetězu Kettengewicht Chain weight Вес цепи Q (kg/m)
B-FV90x63	318 641 061 431	90	12,85	5,4

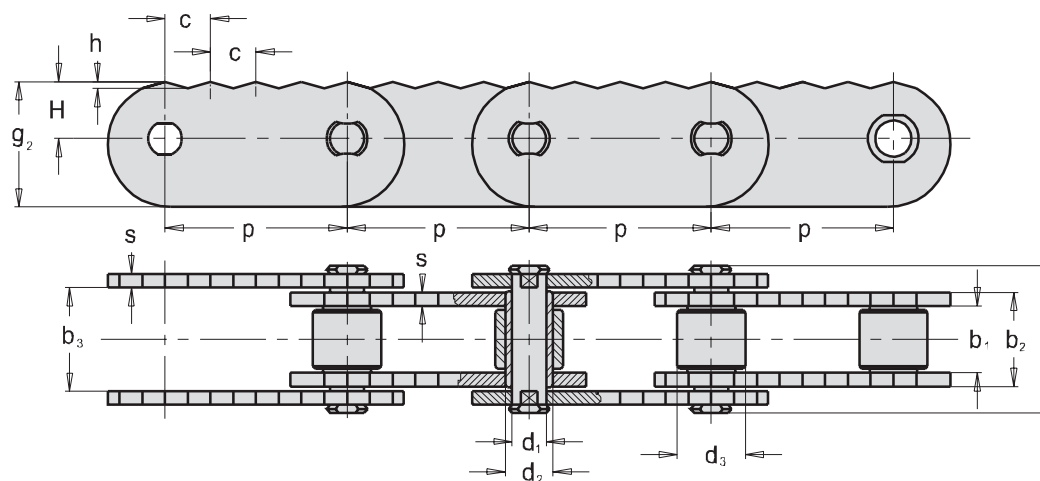


Tov. ozn. Betr. Nr. Firm no. Зав. обозн.	Obj. čís. Art. Nr. Part no. Код для заказа	Pevnost při přetržení Bruchkraft Breaking load Разрушающая нагрузка F_B (kN) min.	Maximální provozní zatížení Max. zulässige Betriebslast Max. allowable operating load Макс. рабочая нагрузка F_A (kN)	Hmotnost řetězu Kettengewicht Chain weight Вес цепи Q (kg/m)
S-M80x80	318 671 081 255	80	11,42	5,56

Dopravní řetězy dle tovární normy
Förderketten nach Werksnorm
Conveyor chains to work's standard
Конвейерные цепи согласно заводскому стандарту



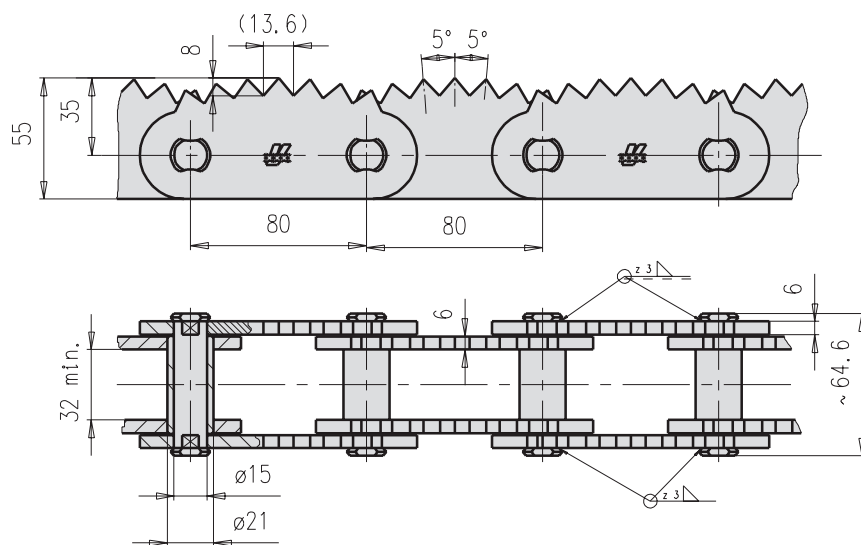
ISO Nr. ISO Nr. CT. ISO	Obj. čís. Art. Nr. Part no. Код для заказа	p mm	b ₁ mm min.	b ₂ mm max.	b ₃ mm min.	d ₁ mm max.	d ₂ mm max.	d ₄ mm max.	l mm	g ₂ mm	H mm	h mm	c mm	s mm	f mm ²	F _B kN min.	F _A kN	Q kg/m
M56	318 671 081 036	80	24	33	33,3	10	15	42	48	45	30	6	13,33	4	330	56	8	5,11
M80	318 671 081 246	80	28	39	39,4	12	18	/	55	45	30	6	13,33	5	468	80	8	5,22



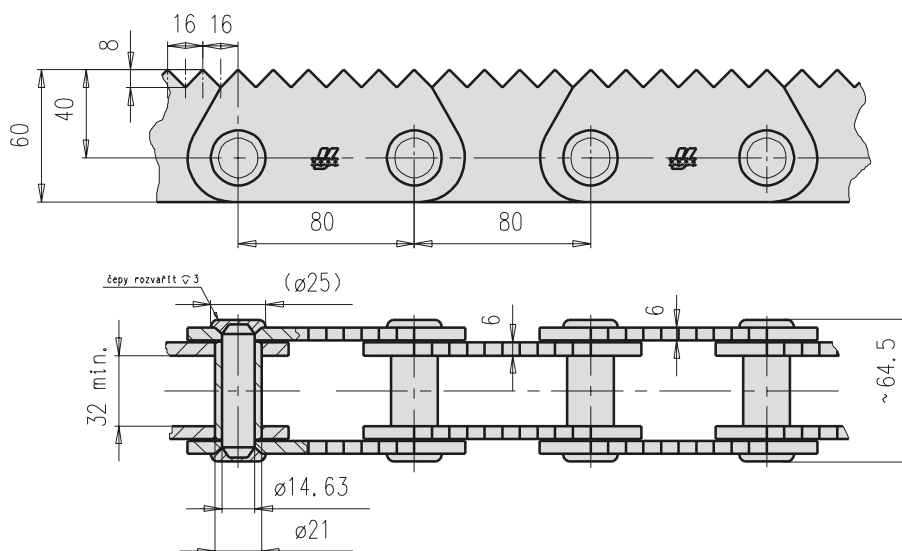
ISO Nr. ISO Nr. CT. ISO	Obj. čís. Art. Nr. Part no. Код для заказа	p mm	b ₁ mm min.	b ₂ mm max.	b ₃ mm min.	d ₁ mm max.	d ₂ mm max.	d ₄ mm max.	l mm	g ₂ mm	H mm	h mm	c mm	s mm	f mm ²	F _B kN min.	F _A kN	Q kg/m
M112	318 671 081 531	80	32	45	45,5	15	21	30	65	55	25	3	20	6	675	112	16	9,22



Dopravní řetězy dle tovární normy
Förderketten nach Werksnorm
Conveyor chains to work's standard
Конвейерные цепи согласно заводскому стандарту



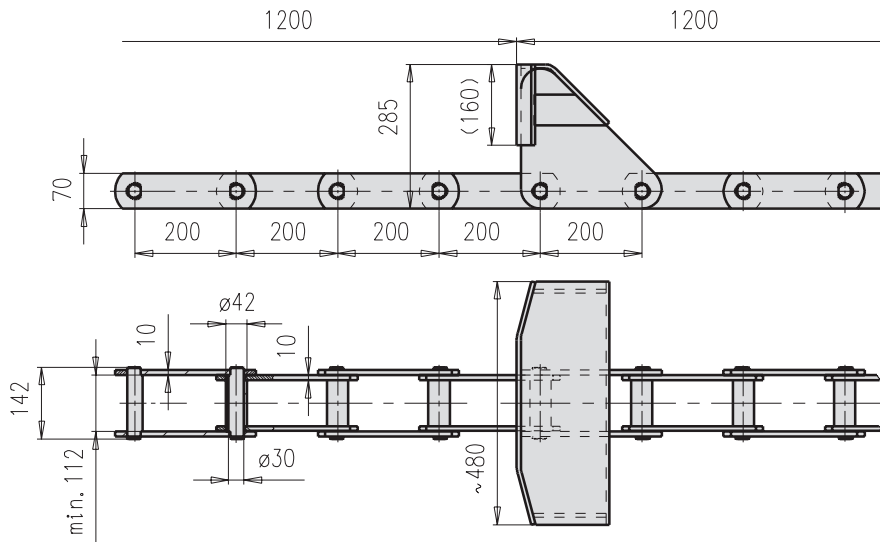
Tov. ozn. Betr. Nr. Firm no. Зав. обозн.	Obj. čís. Art. Nr. Part no. Код для заказа	Pevnost při přetržení Bruchkraft Breaking load Разрушающая нагрузка F_B (kN) min.	Maximální provozní zatížení Max. zulässige Betriebslast Max. allowable operating load Макс. рабочая нагрузка F_A (kN)	Hmotnost řetězu Kettengewicht Chain weight Вес цепи Q (kg/m)
B-M112x80	318 661 081 518	112	16,0	7,86



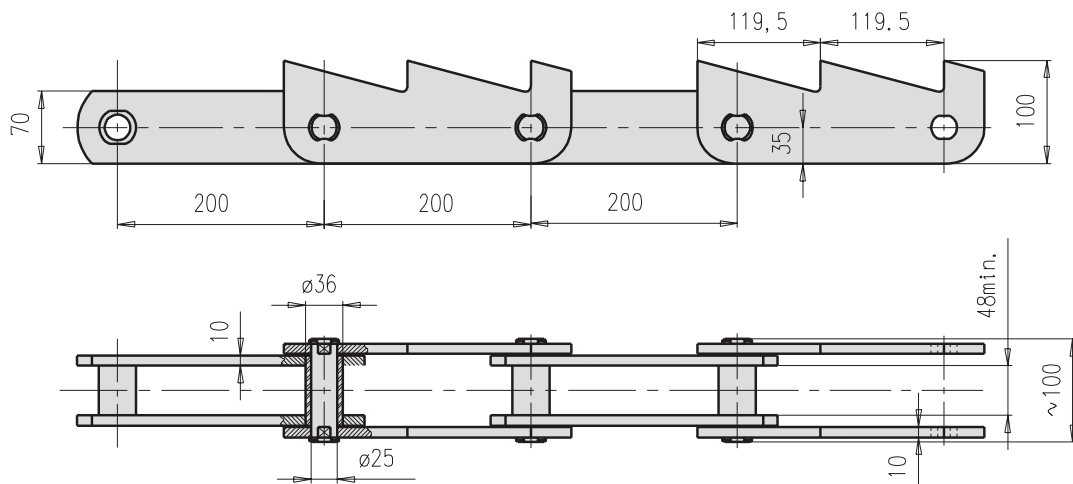
Tov. ozn. Betr. Nr. Firm no. Зав. обозн.	Obj. čís. Art. Nr. Part no. Код для заказа	Pevnost při přetržení Bruchkraft Breaking load Разрушающая нагрузка F_B (kN) min.	Maximální provozní zatížení Max. zulässige Betriebslast Max. allowable operating load Макс. рабочая нагрузка F_A (kN)	Hmotnost řetězu Kettengewicht Chain weight Вес цепи Q (kg/m)
B-M112x80	318 661 081 503	112	16,0	8,82

Dopravní řetězy dle tovární normy
Förderketten nach Werksnorm
Conveyor chains to work's standard
Конвейерные цепи согласно заводскому стандарту

K

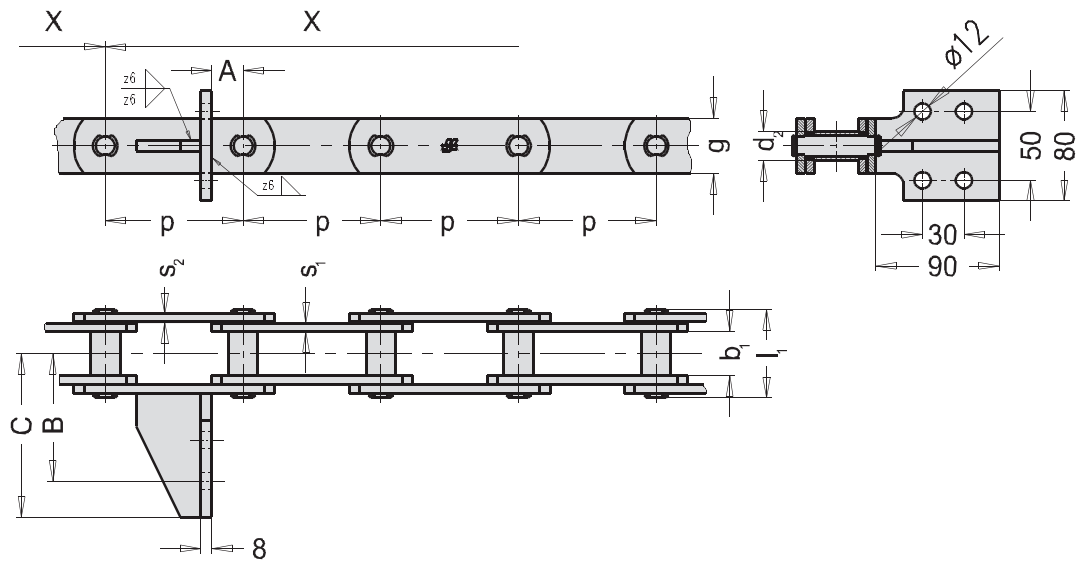


Tov. ozn. Betr. Nr. Firm no. Зав. обозн.	Obj. čís. Art. Nr. Part no. Код для заказа	Pevnost při přetržení Bruchkraft Breaking load Разрушающая нагрузка F_B (kN) min.	Maximální provozní zatížení Max. zulässige Betriebslast Max. allowable operating load Макс. рабочая нагрузка F_A (kN)	Hmotnost řetězu Kettengewicht Chain weight Вес цепи Q (kg/m)
T-200	318 651 200 410	390	55,71	32,83

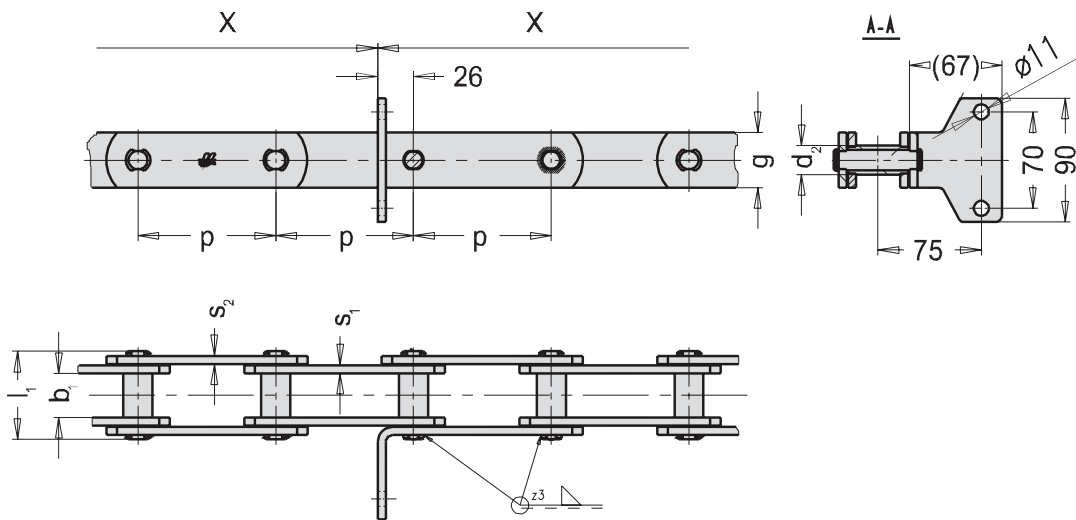


Tov. ozn. Betr. Nr. Firm no. Зав. обозн.	Obj. čís. Art. Nr. Part no. Код для заказа	Pevnost při přetržení Bruchkraft Breaking load Разрушающая нагрузка F_B (kN) min.	Maximální provozní zatížení Max. zulässige Betriebslast Max. allowable operating load Макс. рабочая нагрузка F_A (kN)	Hmotnost řetězu Kettengewicht Chain weight Вес цепи Q (kg/m)
B-M315x200	318 671 202 538	315	45,00	18,86

Dopravní řetězy dle tovární normy
Förderketten nach Werksnorm
Conveyor chains to work's standard
Конвейерные цепи согласно заводскому стандарту



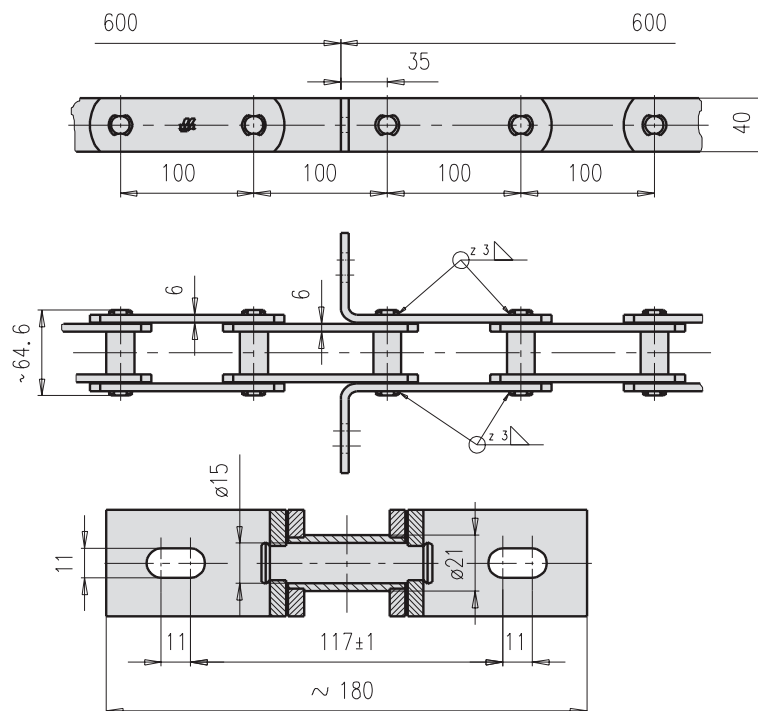
ISO Nor. ISO Nr. ISO St. CT. ISO	Obj. čís. Art. Nr. Part no. Код для заказа	p mm	b ₁ mm min.	d ₂ mm	l ₁ mm	g mm	s ₁ mm	s ₂ mm	A mm	B mm	C mm	H mm	F _B kN min	F _A kN	Q kg/m
B-M 112	318 681 101 518	100	32	21	64,6	40	6	6	22,5	93	119	800	112	16,0	6,8
B-FV 140	318 641 121 835	125	35	26	68,0	45	6	6	30,0	99	120	500	140	20,0	8,5



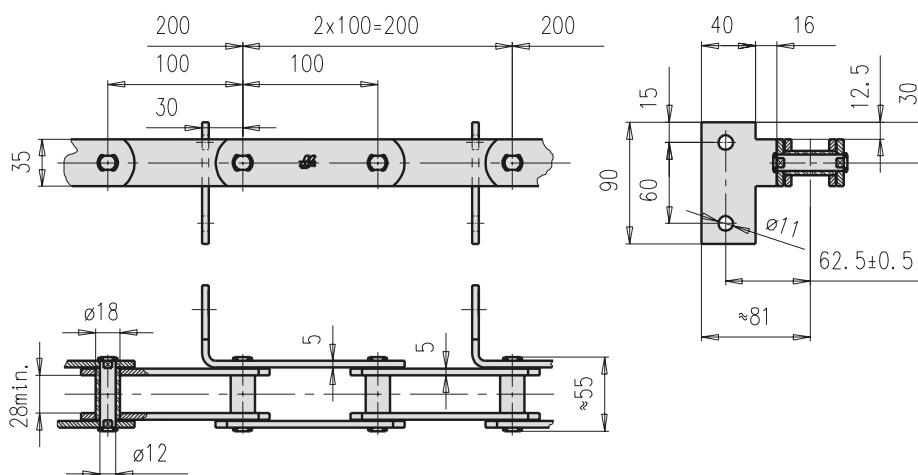
ISO Nor. ISO Nr. ISO St. CT. ISO	Obj. čís. Art. Nr. Part no. Код для заказа	p mm	b ₁ mm min.	d ₃ mm h10	l ₁ mm	g mm	s ₁ mm	s ₂ mm	H mm	F _B kN min	F _A kN	Q kg/m
B-M112	318 671 101 583	100	32	21	64,6	40	6	6	600	112	16,0	6,2
B-M112	318 681 101 508	100	32	21	64,6	40	6	6	800	112	16,0	5,1

Dopravní řetězy dle tovární normy
Förderketten nach Werksnorm
Conveyor chains to work's standard
Конвейерные цепи согласно заводскому стандарту

K



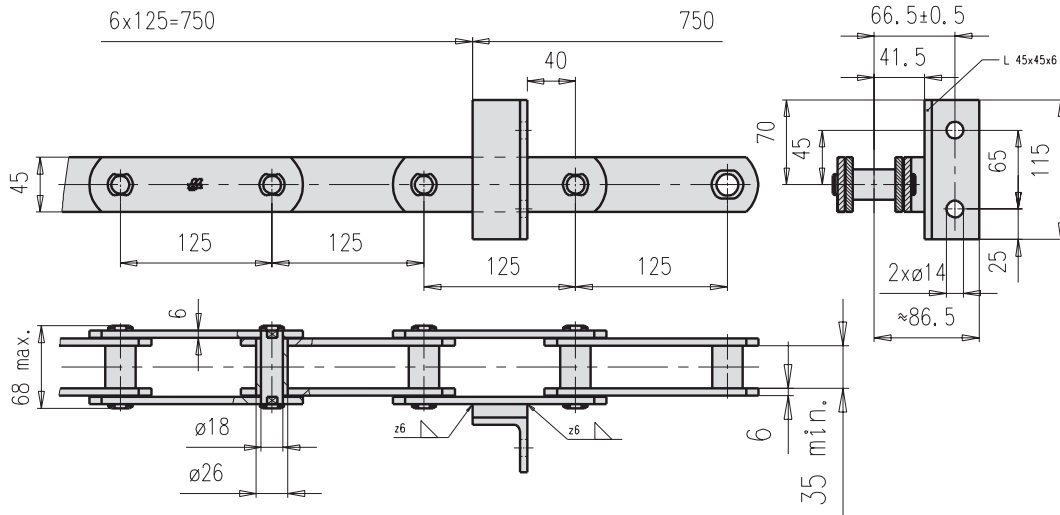
Tov. ozn. Betr. Nr. Firm no. Зав. обозн.	Obj. čís. Art. Nr. Part no. Код для заказа	Pevnost při přetžení Bruchkraft Breaking load Разрушающая нагрузка F_B (kN) min.	Maximální provozní zatížení Max. zulässige Betriebslast Max. allowable operating load Макс. рабочая нагрузка F_A (kN)	Hmotnost řetězu Kettengewicht Chain weight Вес цепи Q (kg/m)
B-M112x100	318 671 101 586	112	16,0	6,30



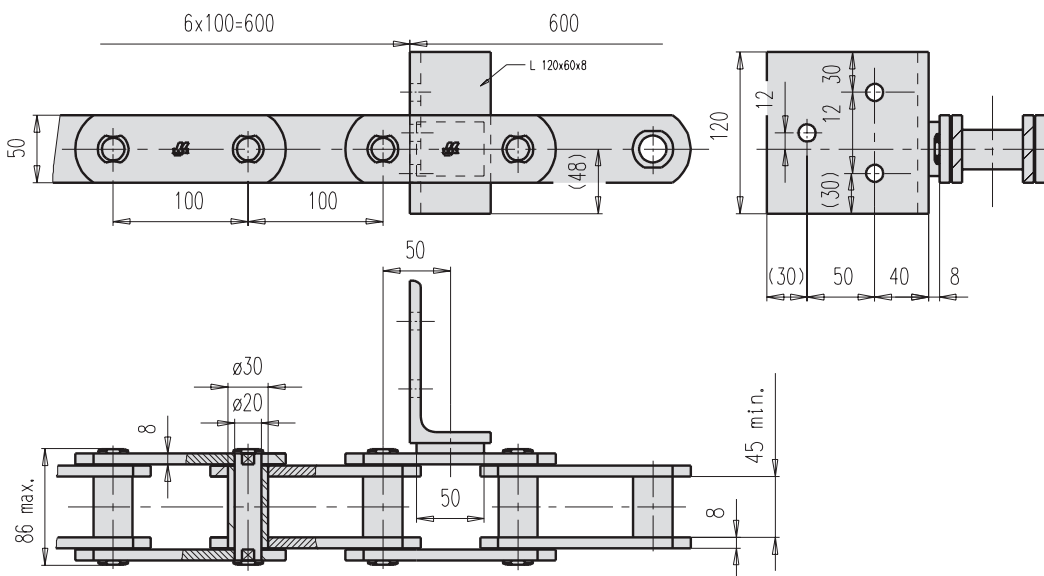
Tov. ozn. Betr. Nr. Firm no. Зав. обозн.	Obj. čís. Art. Nr. Part no. Код для заказа	Pevnost při přetžení Bruchkraft Breaking load Разрушающая нагрузка F_B (kN) min.	Maximální provozní zatížení Max. zulässige Betriebslast Max. allowable operating load Макс. рабочая нагрузка F_A (kN)	Hmotnost řetězu Kettengewicht Chain weight Вес цепи Q (kg/m)
B-M80x100-L	318 671 101 281	80	11,42	5,11
B-M80x100-P	318 671 101 280	80	11,42	5,11

К

Dopravní řetězy dle tovární normy
Förderketten nach Werksnorm
Conveyor chains to work's standard
Конвейерные цепи согласно заводскому стандарту



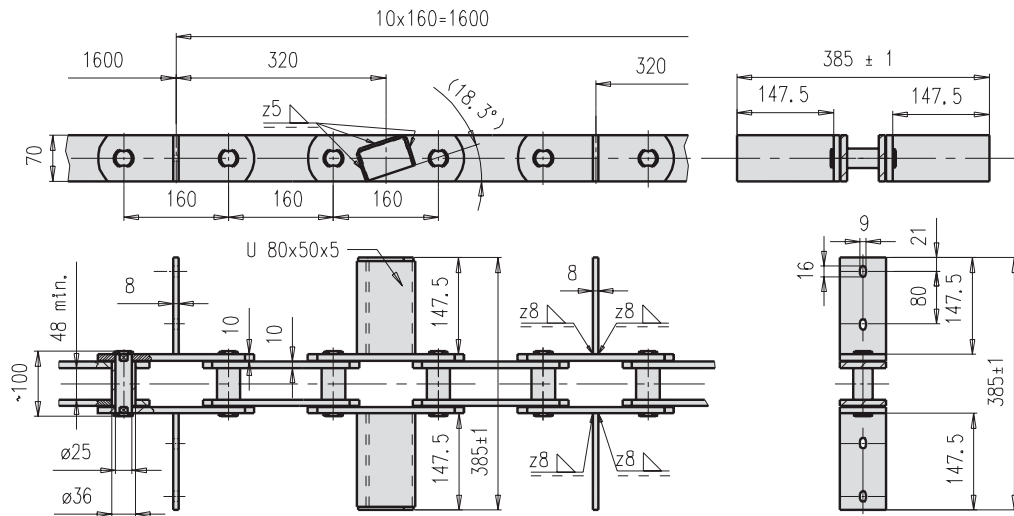
Tov. ozn. Betr. Nr. Firm no. Зав. обозн.	Obj. čís. Art. Nr. Part no. Код для заказа	Pevnost při přetžení Bruchkraft Breaking load Разрушающая нагрузка F_B (kN) min.	Maximální provozní zatížení Max. zulässige Betriebslast Max. allowable operating load Макс. рабочая нагрузка F_A (kN)	Hmotnost řetězu Kettengewicht Chain weight Вес цепи Q (kg/m)
B-FV140x125-L	318 641 121 836	140	20,0	7,76
B-FV140x125-P	318 641 121 837	140	20,0	7,76



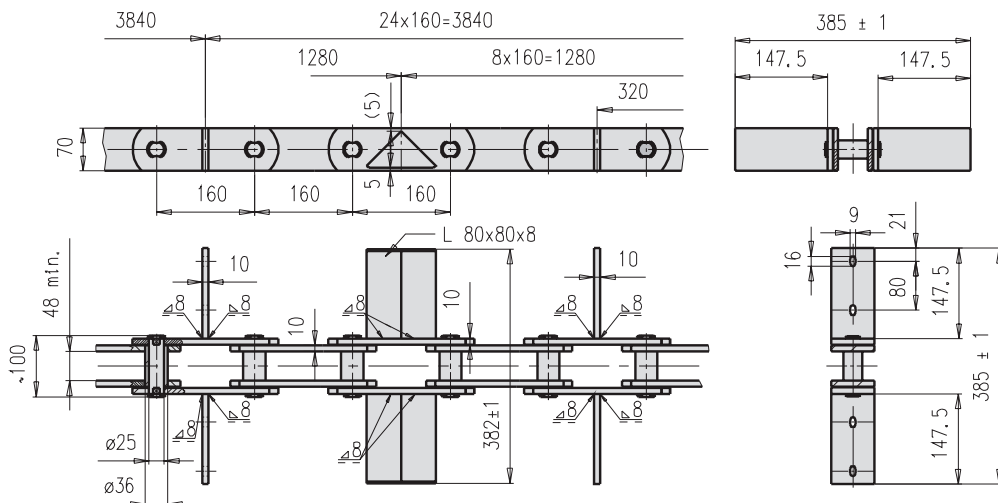
Tov. ozn. Betr. Nr. Firm no. Зав. обозн.	Obj. čís. Art. Nr. Part no. Код для заказа	Pevnost při přetžení Bruchkraft Breaking load Разрушающая нагрузка F_B (kN) min.	Maximální provozní zatížení Max. zulässige Betriebslast Max. allowable operating load Макс. рабочая нагрузка F_A (kN)	Hmotnost řetězu Kettengewicht Chain weight Вес цепи Q (kg/m)
B-FV180x100-L	318 641 102 032	180	25,71	14,26
B-FV180x100-P	318 641 102 033	180	25,71	14,26

Dopravní řetězy dle tovární normy
Förderketten nach Werksnorm
Conveyor chains to work's standard
Конвейерные цепи согласно заводскому стандарту

K

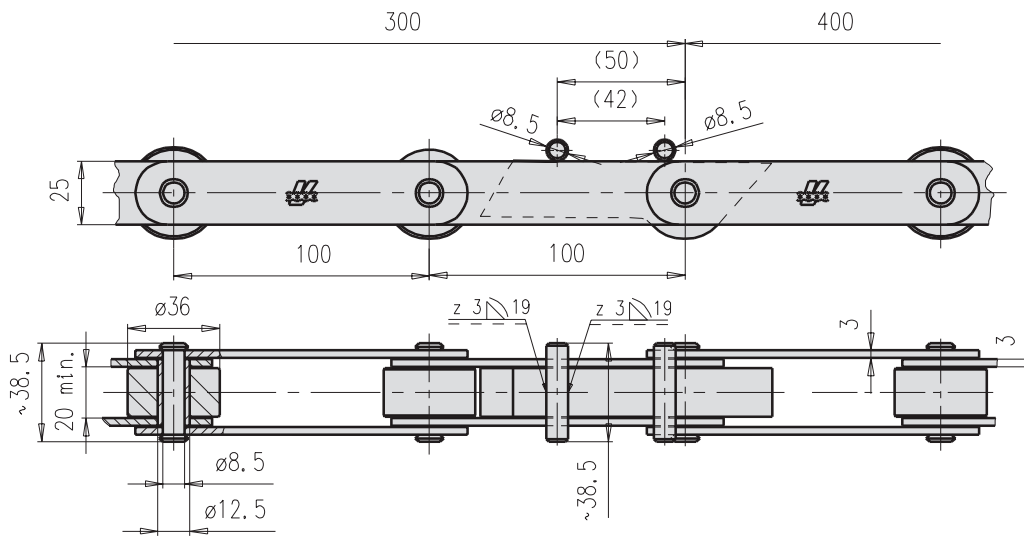


Tov. ozn. Betr. Nr. Firm no. Зав. обозн.	Obj. čís. Art. Nr. Part no. Код для заказа	Pevnost při přetžení Bruchkraft Breaking load Разрушающая нагрузка F_B (kN) min.	Maximální provozní zatížení Max. zulässige Betriebslast Max. allowable operating load Макс. рабочая нагрузка F_A (kN)	Hmotnost řetězu Kettengewicht Chain weight Вес цепи Q (kg/m)
B-M315x160	318 671 162 543	315	45,0	24,07

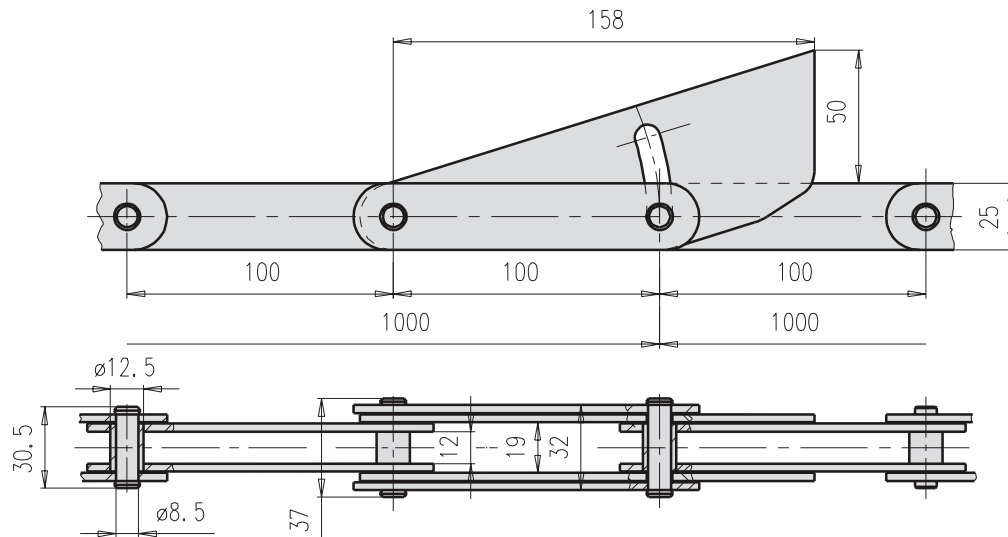


Tov. ozn. Betr. Nr. Firm no. Зав. обозн.	Obj. čís. Art. Nr. Part no. Код для заказа	Pevnost při přetžení Bruchkraft Breaking load Разрушающая нагрузка F_B (kN) min.	Maximální provozní zatížení Max. zulässige Betriebslast Max. allowable operating load Макс. рабочая нагрузка F_A (kN)	Hmotnost řetězu Kettengewicht Chain weight Вес цепи Q (kg/m)
B-M315x160	318 671 162 540	315	45,0	24,07

Доправні ґетэзы дле товэрні нормы
Förderketten nach Werksnorm
Conveyor chains to work's standard
Конвейерные цепи согласно заводскому стандарту



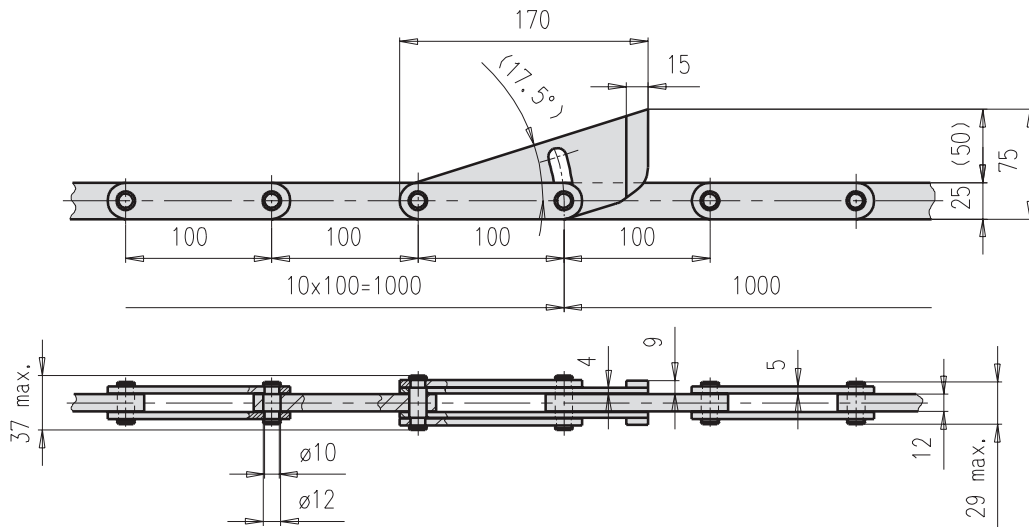
Tov. ozn. Betr. Nr. Firm no. Зав. обозн.	Obj. čís. Art. Nr. Part no. Код для заказа	Pevnost při přetřzení Bruchkraft Breaking load Разрушающая нагрузка F_B (kN) min.	Maximální provozní zatřžení Max. zulässige Betriebslast Max. allowable operating load Макс. рабочая нагрузка F_A (kN)	Hmotnost řetězu Kettengewicht Chain weight Вес цепи Q (kg/m)
B-M40x100	318 661 100 805	40	5,71	3,51



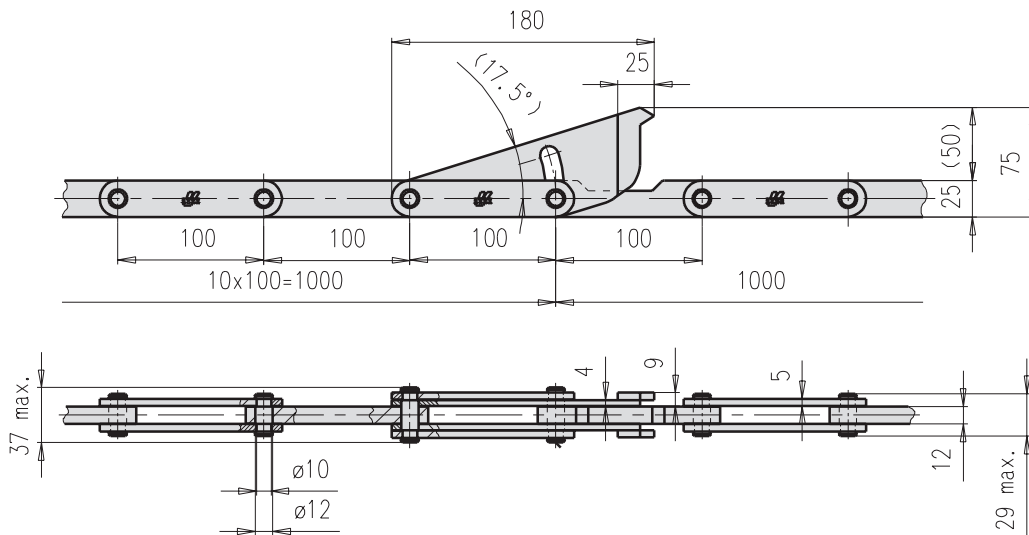
Tov. ozn. Betr. Nr. Firm no. Зав. обозн.	Obj. čís. Art. Nr. Part no. Код для заказа	Pevnost při přetřzení Bruchkraft Breaking load Разрушающая нагрузка F_B (kN) min.	Maximální provozní zatřžení Max. zulässige Betriebslast Max. allowable operating load Макс. рабочая нагрузка F_A (kN)	Hmotnost řetězu Kettengewicht Chain weight Вес цепи Q (kg/m)
B-M40x100	318 661 100 802	40	5,71	1,80

Dopravní řetězy dle tovární normy
Förderketten nach Werksnorm
Conveyor chains to work's standard
Конвейерные цепи согласно заводскому стандарту

K



Tov. ozn. Betr. Nr. Firm no. Зав. обозн.	Obj. čís. Art. Nr. Part no. Код для заказа	Pevnost při přetžení Bruchkraft Breaking load Разрушающая нагрузка F_b (kN) min.	Maximální provozní zatížení Max. zulässige Betriebslast Max. allowable operating load Макс. рабочая нагрузка F_A (kN)	Hmotnost řetězu Kettengewicht Chain weight Вес цепи Q (kg/m)
T-100	318 651 100 521	65	9,28	3,2

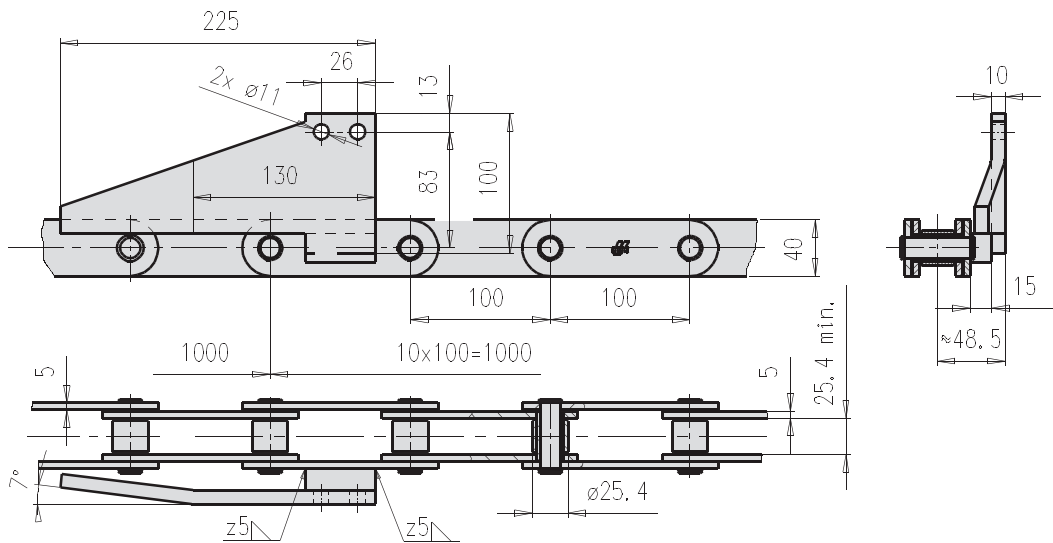


Tov. ozn. Betr. Nr. Firm no. Зав. обозн.	Obj. čís. Art. Nr. Part no. Код для заказа	Pevnost při přetžení Bruchkraft Breaking load Разрушающая нагрузка F_b (kN) min.	Maximální provozní zatížení Max. zulässige Betriebslast Max. allowable operating load Макс. рабочая нагрузка F_A (kN)	Hmotnost řetězu Kettengewicht Chain weight Вес цепи Q (kg/m)
T-100	318 651 100 522	65	9,28	2,2

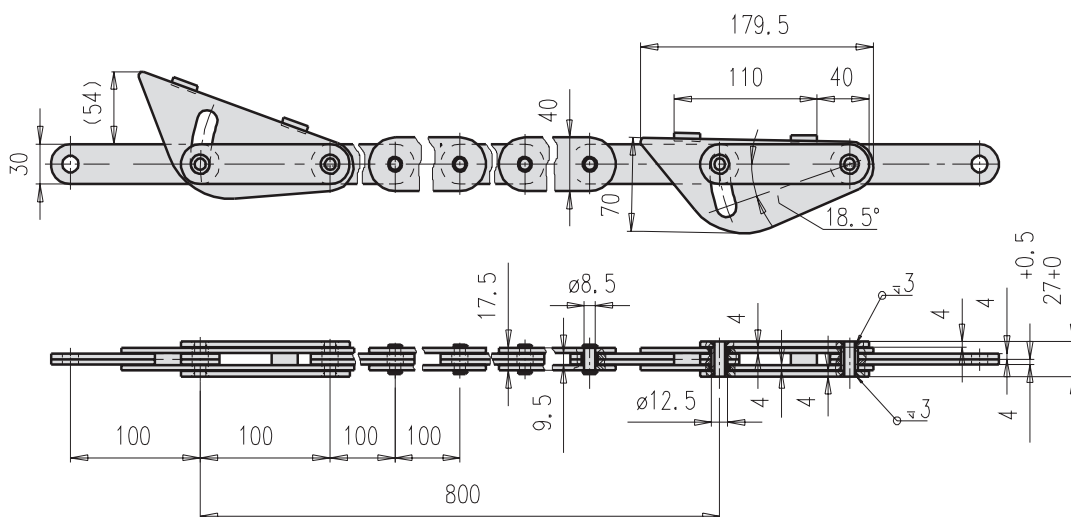


К

Dopravní řetězy dle tovární normy
Förderketten nach Werksnorm
Conveyor chains to work's standard
Конвейерные цепи согласно заводскому стандарту



Tov. ozn. Betr. Nr. Firm no. Зав. обозн.	Obj. čís. Art. Nr. Part no. Код для заказа	Pevnost při přetržení Bruchkraft Breaking load Разрушающая нагрузка F_b (kN) min.	Maximální provozní zatížení Max. zulässige Betriebslast Max. allowable operating load Макс. рабочая нагрузка F_A (kN)	Hmotnost řetězu Kettengewicht Chain weight Вес цепи Q (kg/m)
T-100	318 651 100 302	115	16,42	5,4



Tov. ozn. Betr. Nr. Firm no. Зав. обозн.	Obj. čís. Art. Nr. Part no. Код для заказа	Pevnost při přetržení Bruchkraft Breaking load Разрушающая нагрузка F_b (kN) min.	Maximální provozní zatížení Max. zulässige Betriebslast Max. allowable operating load Макс. рабочая нагрузка F_A (kN)	Hmotnost řetězu Kettengewicht Chain weight Вес цепи Q (kg/m)
T-100	318 651 100 402	40	5,71	3,1

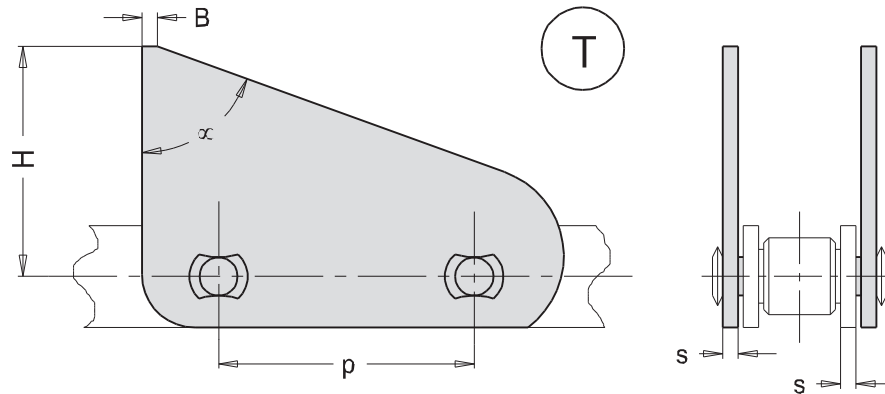
Unašče pro dopravní řetězy dle tovární normy - tlačný typ

Befestigungsglaschen für Förderketten nach Werksnorm - Gedrückte Form

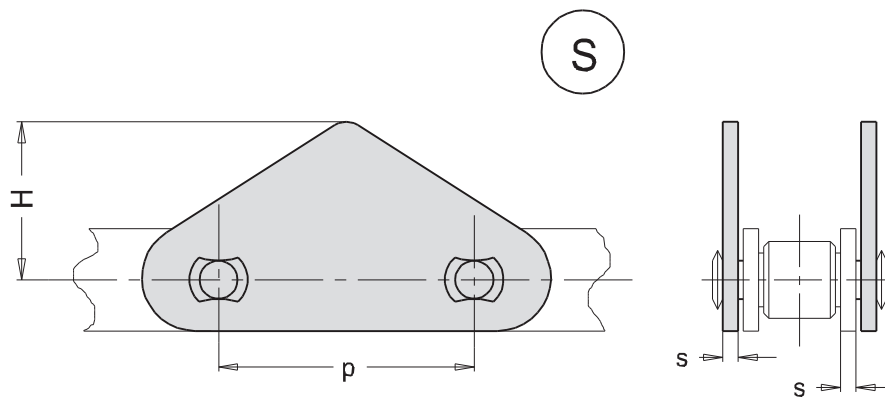
Attachment plates for conveyor chains to work's standard - push type

Специальные звенья для конвейерных цепей согласно заводскому стандарту

- нажимной тип



ISO Nor. ISO Nr. ISO St. Cr. ISO	P mm	F _B kN min.	F _A kN	B mm	H mm	a mm	s mm
M 56	80	56	8,00	4	60,0	73	4
M 80	80	80	11,42	8	80,0	58	6
M 80	100	80	11,42	4	76,5	73	5
M 80	125	80	11,42	5	76,5	73	5
M 112	100	112	16,00	6	90,0	70	6
FV 112	125	112	16,00	26	107,5	-	6
M 224	160	224	32,00	40	170,0	-	8



ISO Nor. ISO Nr. ISO St. Cr. ISO	P mm	F _B kN min.	F _A kN	H mm	s mm
M 80	100	80	11,42	77,5	5
M 112	100	112	16,00	60,0	6
M 112	125	112	16,00	90,0	6
FV 112	125	112	16,00	75,0	6
FV 140	125	140	20,00	137,5	8
FV 140	160	140	20,00	47,5	6
FV 140	160	140	20,00	57,5	6
M 160	100	160	22,85	95,0	7
M 160	100	160	22,85	135,0	7
M 160	160	160	22,85	75,0	7

ISO Nor. ISO Nr. ISO St. Cr. ISO	P mm	F _B kN min.	F _A kN	H mm	s mm
M 160	160	160	22,85	35	7
M 160	125	160	22,85	55	7
FV 180	100	180	25,71	55	10
FV 180	125	180	25,71	55	8
FV 180	125	180	25,71	60	10
FV 180	160	180	25,71	55	8
FV 180	125	180	25,71	50	8
M 224	125	224	32,00	80	8
M 315	160	315	45,00	65	10
M 315	200	315	45,00	65	10

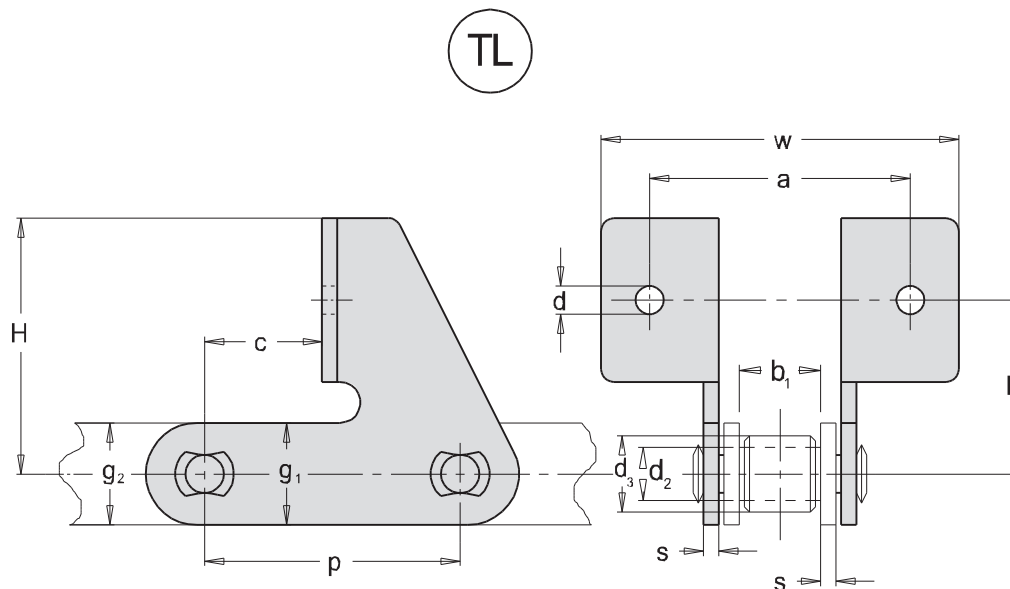
Unašeče pro dopravní řetězy dle tovární normy - tlačný typ

Befestigungsglaschen für Förderketten nach Werksnorm - Gedrückte Form

Attachment plates for conveyor chains to work's standard - push type

Специальные звенья для конвейерных цепей согласно заводскому стандарту

- нажимной тип



ISO Nr. ISO Nr. ISO St. Ст. ISO	p mm	b ₁ mm	d ₂ mm	d ₃ mm	F _B kN min.	F _A kN	a mm	w mm	h mm	H mm	c mm	d mm	s mm	g ₁ mm	g ₂ mm
M 80	100	28	18	25	80	11,42	94	132,0	68	100	46	11	5	40	35
M 112	100	32	21	30	112	16,00	100	138,0	68	100	45	11	6	40	40
M 112	100	32	21	-	112	16,00	100	138,0	80	100	45	11	6	40	40
M 112	100	32	21	-	112	16,00	91	138,0	78	100	45	11	6	40	40
M 112	100	32	21	-	112	16,00	97	138,0	78	100	45	11	6	40	40
M 112	100	32	21	-	112	16,00	120	165,0	70	100	50	12	6	40	40
FV 90	100	26,5	20	-	90	12,85	94,5	132,5	68	100	45	11	6	40	40
FV 90	100	26,5	20	-	90	12,85	90	132,5	78	100	45	11	6	40	40
FV 90	100	25	20	-	90	12,85	90	130,5	78	100	45	11	6	40	40

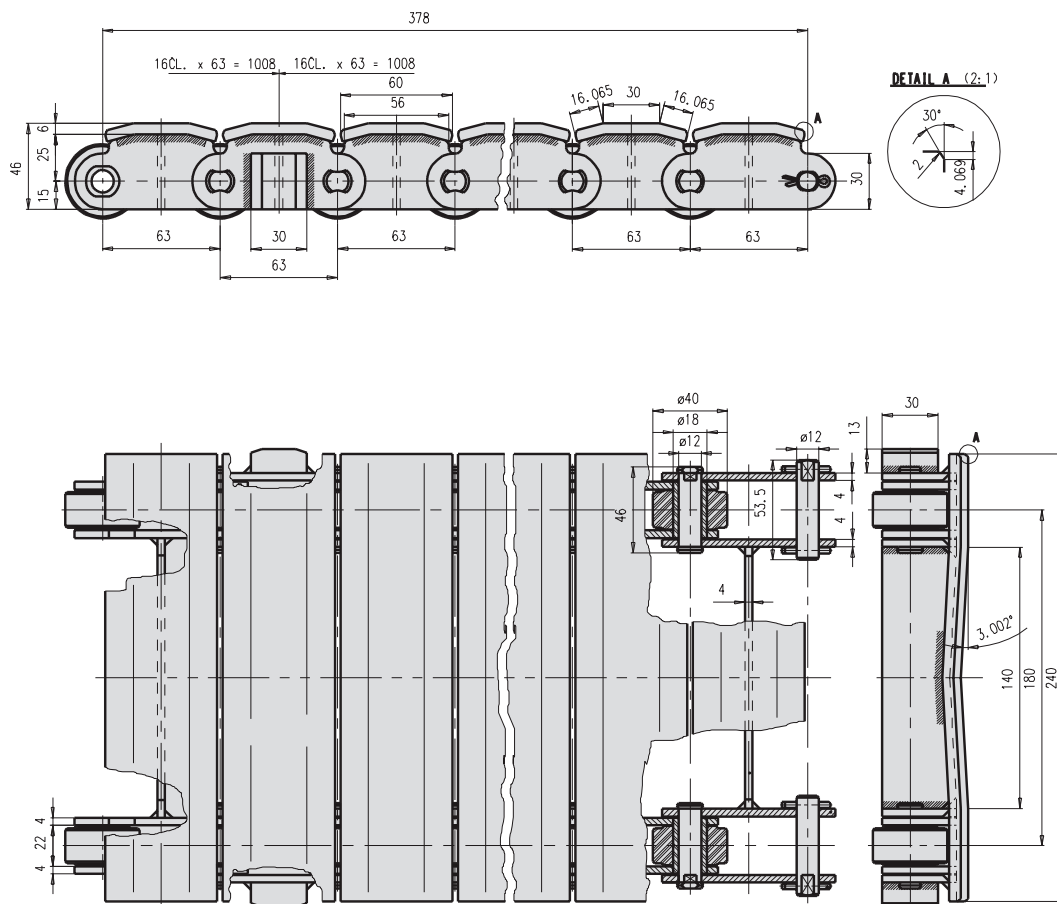
Dopravní řetězy pro papírenský průmysl

Förderketten für Papierindustrie

Conveyor chains for paper industry

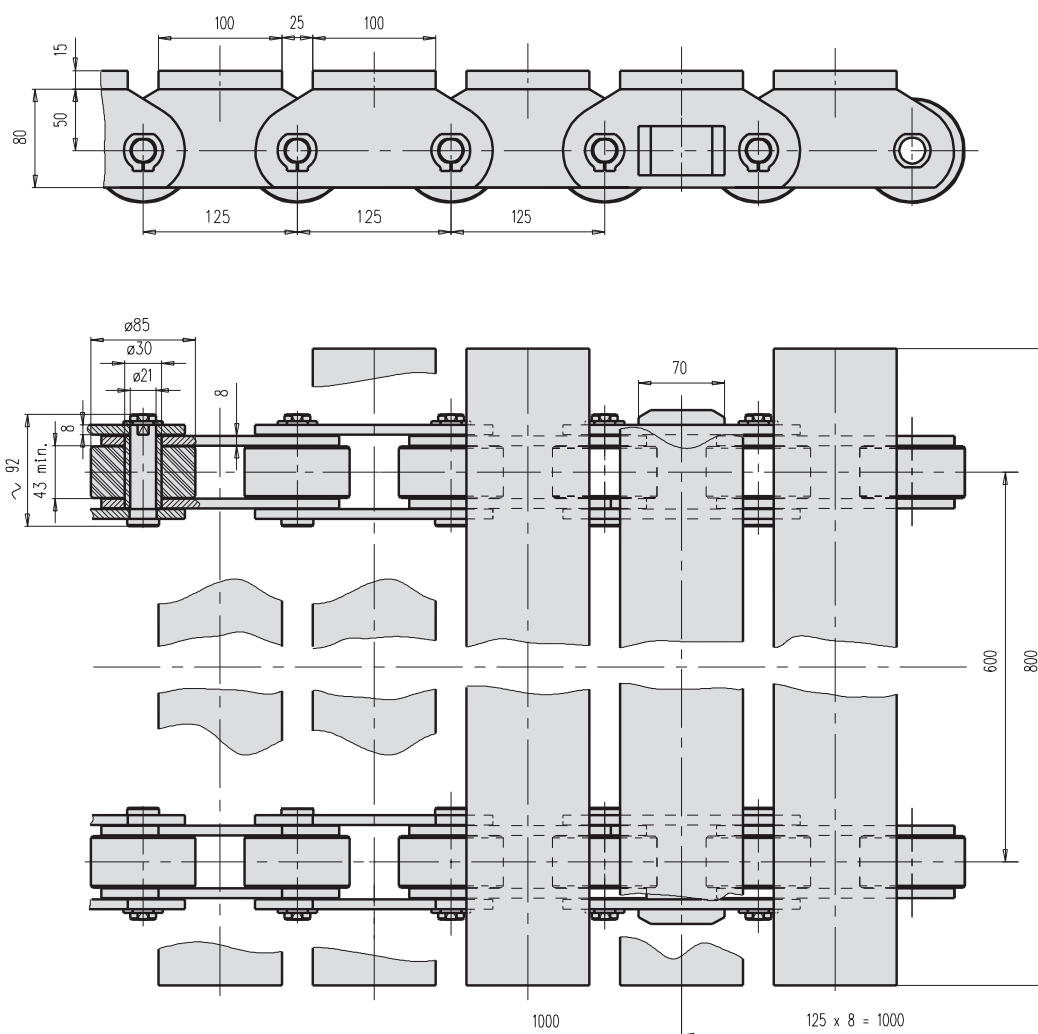
Конвейерные цепи для бумажной промышленности

K



Tov. ozn. Betr. Nr. Firm no. Зав. обозн.	Obj. čís. Art. Nr. Part no. Код для заказа	Pevnost při přetžení Bruchkraft Breaking load Разрушающая нагрузка F_b (kN) min.	Maximální provozní zatížení Max. zulässige Betriebslast Max. allowable operating load Макс. рабочая нагрузка F_A (kN)	Hmotnost řetězu Kettengewicht Chain weight Вес цепи Q (kg/m)
P-FV63x63	318 641 061 231	63	9,00	27,33

Dopravní řetězy pro papírenský průmysl
Förderketten für Papierindustrie
Conveyor chains for paper industry
Конвейерные цепи для бумажной промышленности

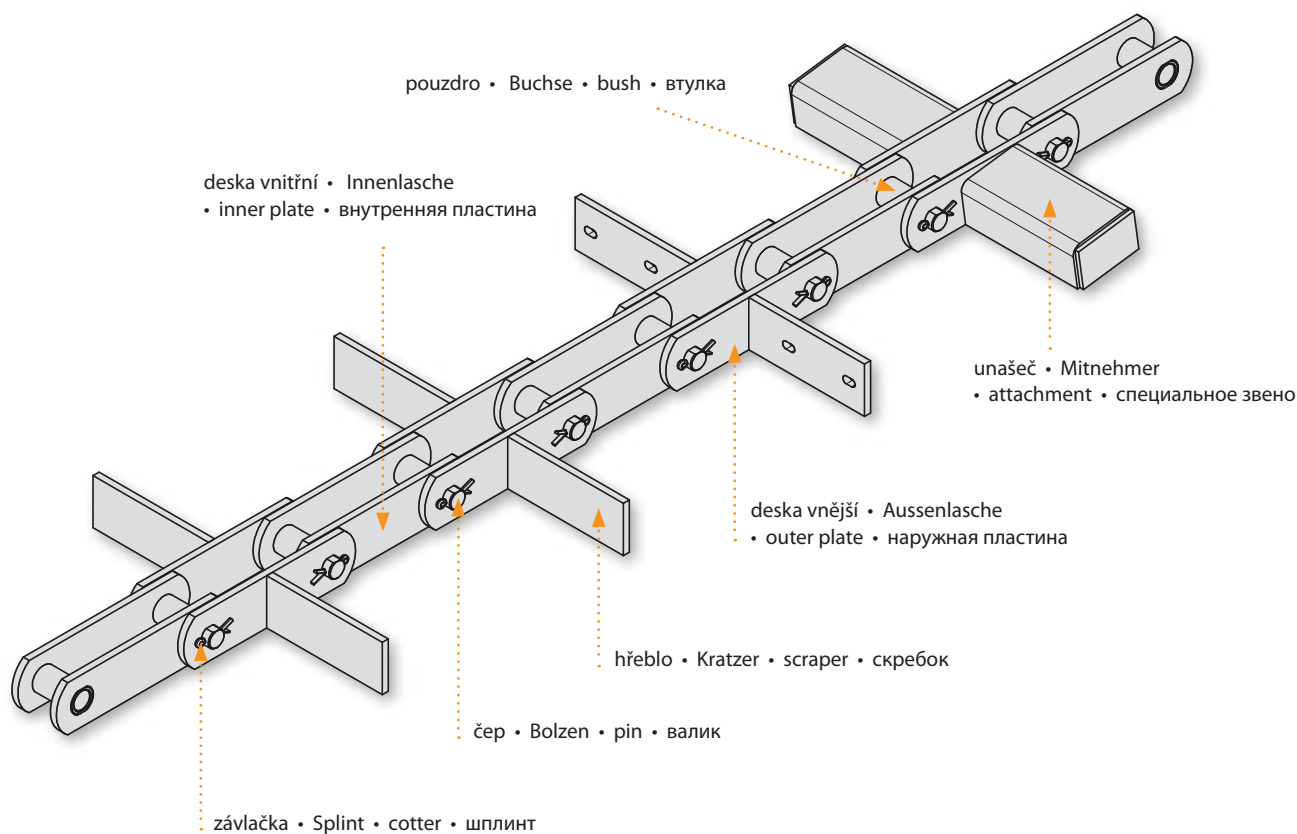


Tov. ozn. Betr. Nr. Firm no. Зав. обозн.	Obj. čís. Art. Nr. Part no. Код для заказа	Pevnost při přetžení Bruchkraft Breaking load Разрушающая нагрузка F_B (kN) min.	Maximální provozní zatížení Max. zulässige Betriebslast Max. allowable operating load Макс. рабочая нагрузка F_A (kN)	Hmotnost řetězu Kettengewicht Chain weight Вес цепи Q (kg/m)
P-M224x125	318 671 122 138	224	32,00	134,9



- **Speciální řetězy**
- **Sonderketten**
- **Special chains**
- **Специальные цепи**

Speciální řetězy
Sonderketten
Special chains
Специальные цепи



Naše společnost, jako konstruktér a výrobce speciálních řetězů a řetězových kol, řeší specifické požadavky zákazníků a vždy se snaží nabídnout nejlepší individuální řešení.

As a designer and manufacturer of special chains and sprockets, our company meets the specific customer requirements and always seeks to propose the best individual solution.

Unsere Firma löst als Konstrukteur und Hersteller von Sonder-Ketten und Kettenrädern spezifische Kundenbedürfnisse und ist immer bestrebt, die individuell beste Lösung anzubieten.

Наша компания в качестве конструктора и производителя специальных цепей и цепных колес решает специфические требования заказчиков, и она старается предложить лучшие индивидуальные решения.

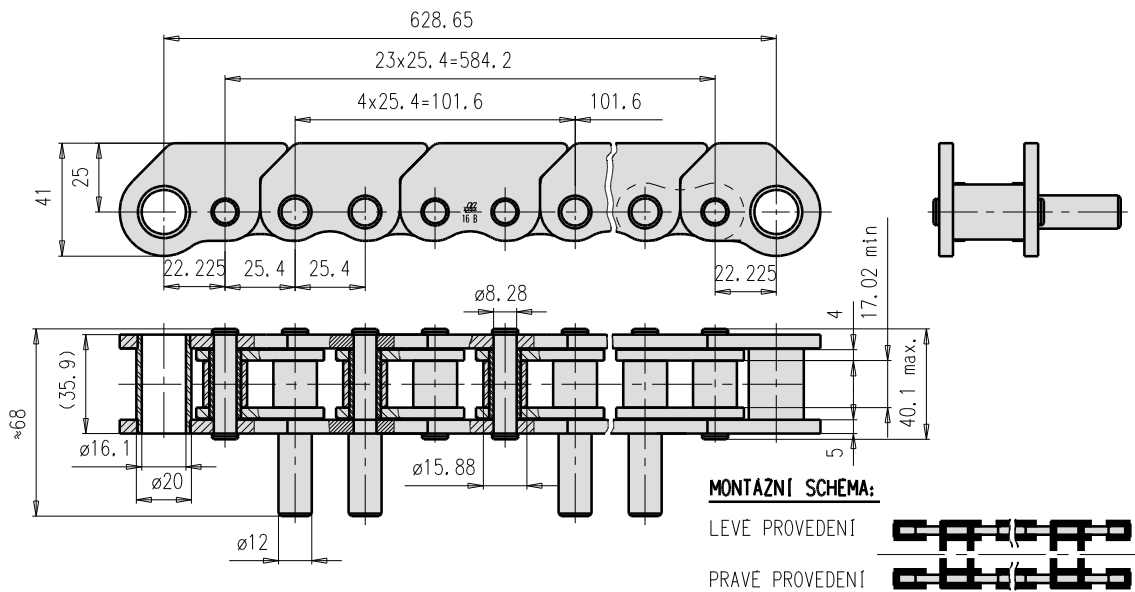
Rádi vyhovíme Vaším požadavkům na konstrukci, rozměry, materiály, mazání, tepelné a povrchové zpracování řetězů a řetězových kol.

Ihren Wünschen an Konstruktion, Dimensionen, Materialien, Wärmebehandlung oder Oberflächenbearbeitung der Ketten und Kettenräder werden wir gern entsprechen.

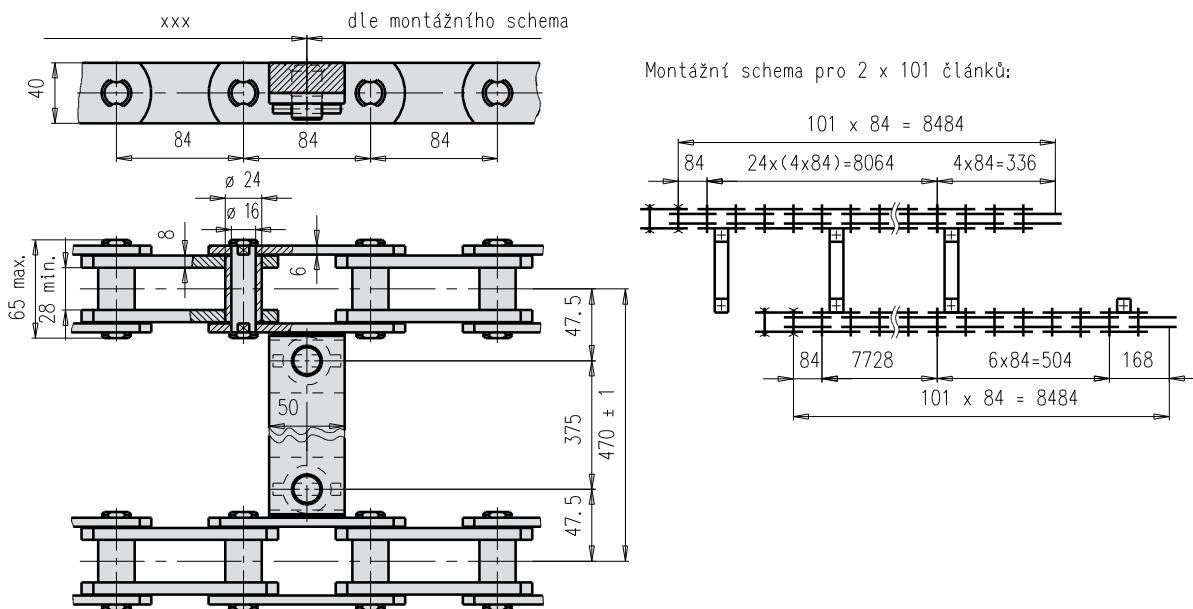
We shall gladly meet any customer requirements for design, dimensions, raw material, lubrication, heat and surface treatment of chains and sprockets.

Рады удовлетворим Ваши требования относительно конструкции, размеров, материалов, смазки, термической отделки и отделки поверхности цепей и цепных колес.

Speciální řetězy dle tovární normy
Sonderketten nach Werksnorm
Special chains to work's standard
Специальные цепи согласно заводскому стандарту

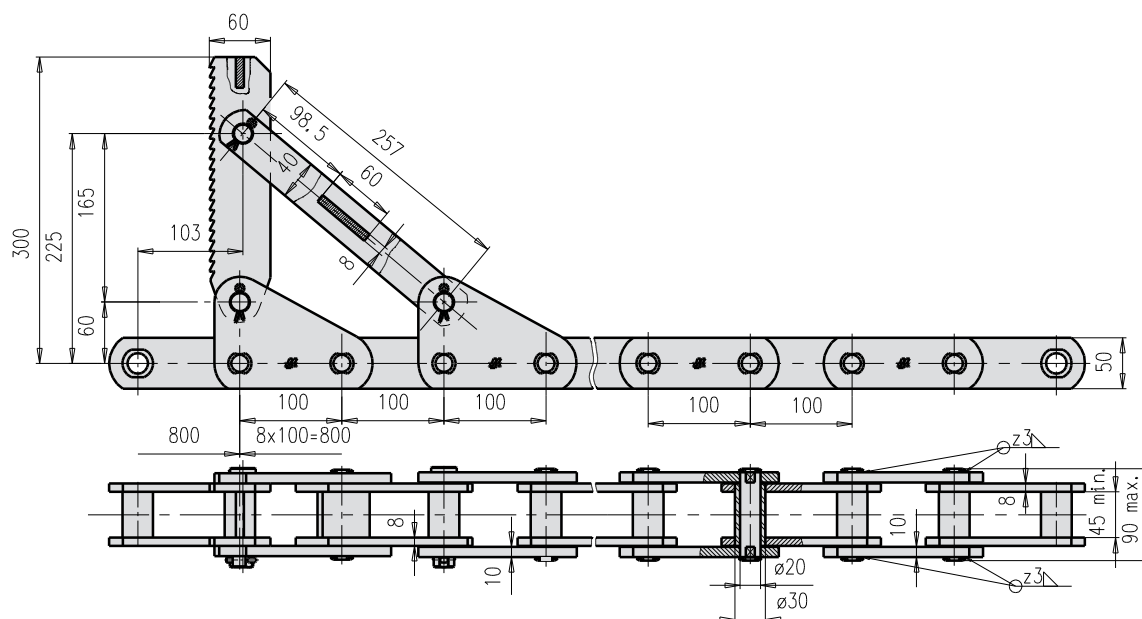


Tov. ozn. Betr. Nr. Firm no. Зав. обозн.	Obj. čís. Art. Nr. Part no. Код для заказа	Pevnost při přetržení Bruchkraft Breaking load Разрушающая нагрузка F_B (kN) min.	Maximální provozní zatížení Max. zulässige Betriebslast Max. allowable operating load Макс. рабочая нагрузка F_A (kN)	Hmotnost řetězu Kettengewicht Chain weight Вес цепи Q (kg/m)
16B-1	318 151 246 000	60	8,57	5,09

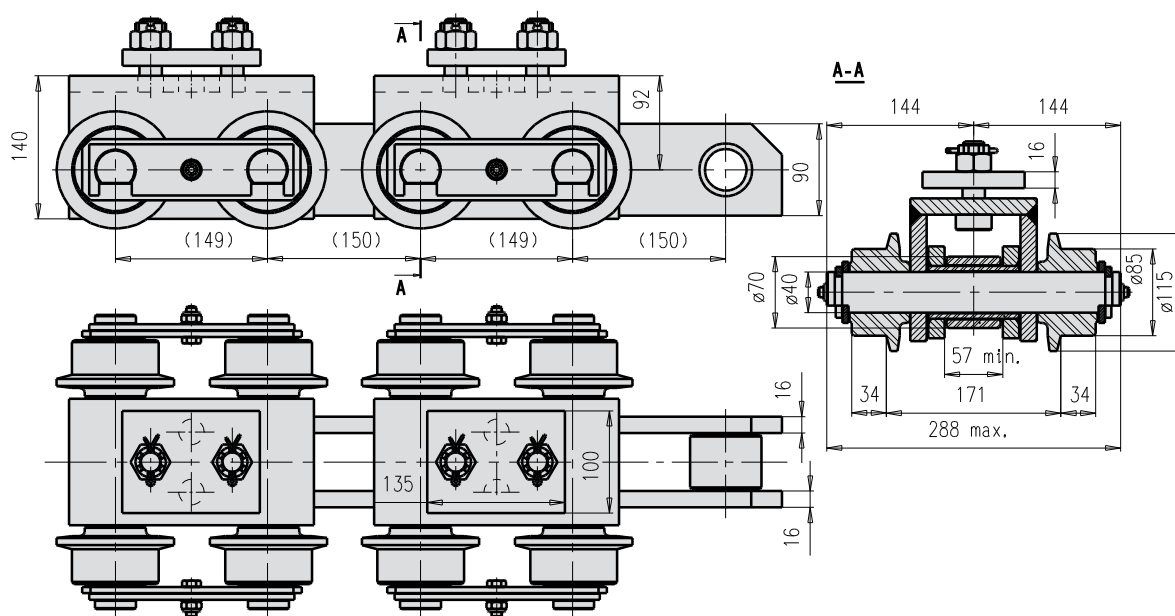


Tov. ozn. Betr. Nr. Firm no. Зав. обозн.	Obj. čís. Art. Nr. Part no. Код для заказа	Pevnost při přetržení Bruchkraft Breaking load Разрушающая нагрузка F_B (kN) min.	Maximální provozní zatížení Max. zulässige Betriebslast Max. allowable operating load Макс. рабочая нагрузка F_A (kN)	Hmotnost řetězu Kettengewicht Chain weight Вес цепи Q (kg/ks)
Podávací pás	BBB68000	224	32,00	223,37

Speciální řetězy dle tovární normy
Sonderketten nach Werksnorm
Special chains to work's standard
Специальные цепи согласно заводскому стандарту

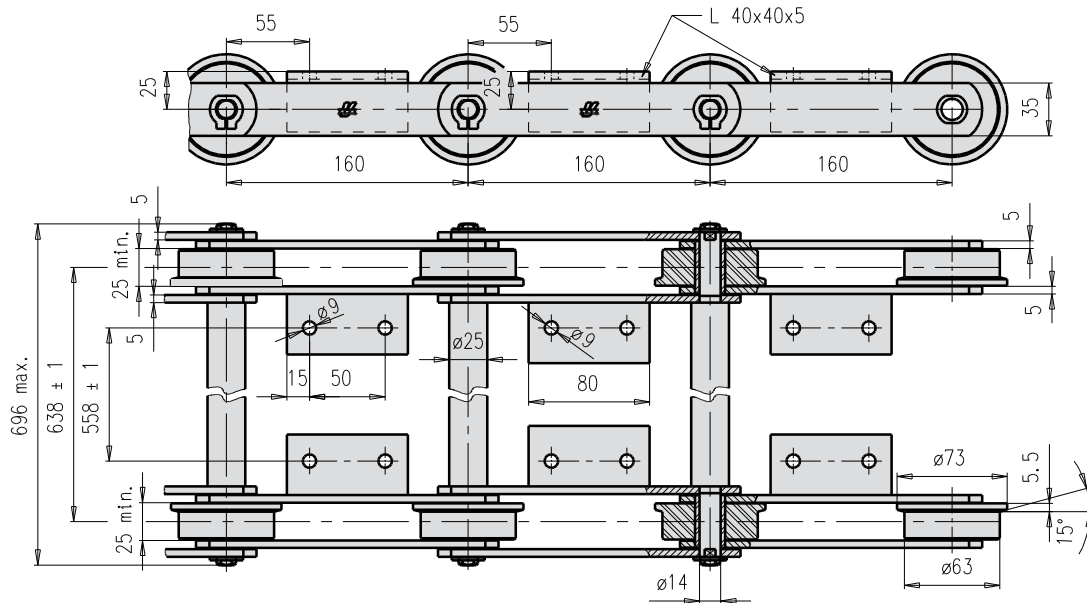


Tov. ozn. Betr. Nr. Firm no. Зав. обозн.	Obj. čís. Art. Nr. Part no. Код для заказа	Pevnost při přetržení Bruchkraft Breaking load Разрушающая нагрузка F_B (kN) min.	Maximální provozní zatížení Max. zulässige Betriebslast Max. allowable operating load Макс. рабочая нагрузка F_A (kN)	Hmotnost řetězu Kettengewicht Chain weight Вес цепи Q (kg/m)
B-FV180x100	318 631 102 014	180	25,71	21,79

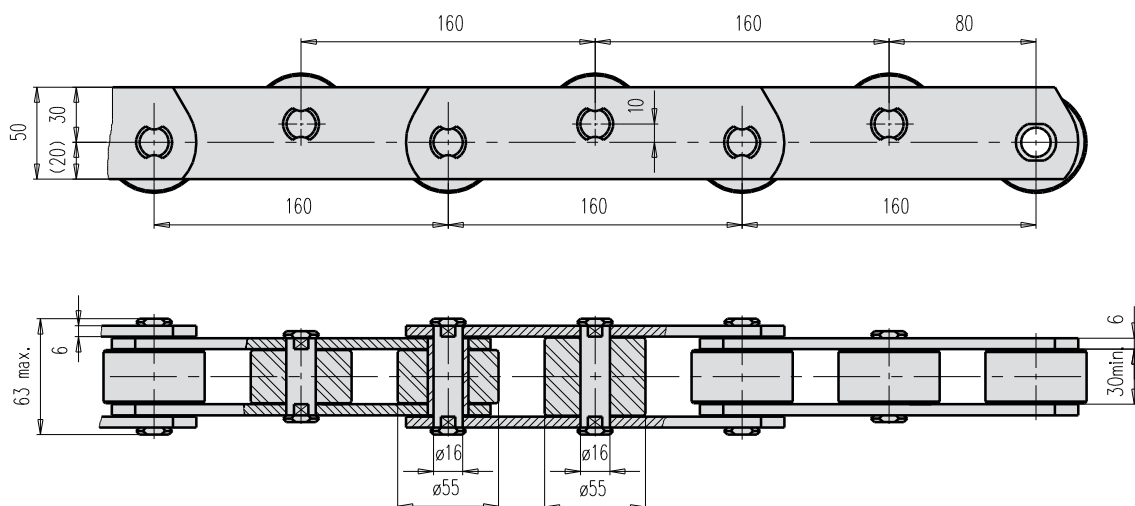


Tov. ozn. Betr. Nr. Firm no. Зав. обозн.	Obj. čís. Art. Nr. Part no. Код для заказа	Pevnost při přetržení Bruchkraft Breaking load Разрушающая нагрузка F_B (kN) min.	Maximální provozní zatížení Max. zulässige Betriebslast Max. allowable operating load Макс. рабочая нагрузка F_A (kN)	Hmotnost řetězu Kettengewicht Chain weight Вес цепи Q (kg/m)
T-150	318 651 150 107	725	103,57	116,45

Speciální řetězy dle tovární normy
Sonderketten nach Werksnorm
Special chains to work's standard
Специальные цепи согласно заводскому стандарту



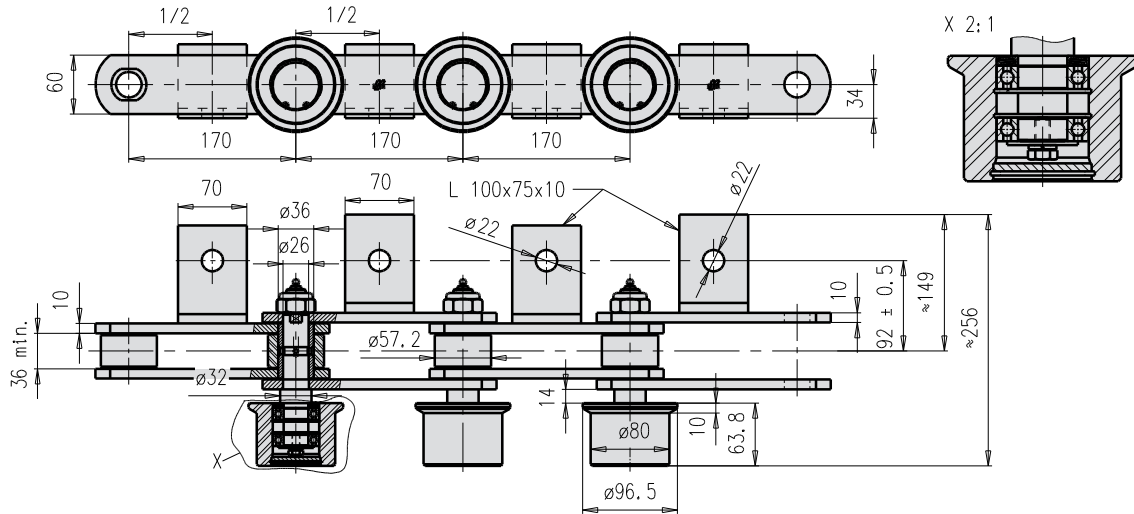
Tov. ozn. Betr. Nr. Firm no. Зав. обозн.	Obj. čís. Art. Nr. Part no. Код для заказа	Pevnost při přetržení Bruchkraft Breaking load Разрушающая нагрузка F_B (kN) min.	Maximální provozní zatížení Max. zulässige Betriebslast Max. allowable operating load Макс. рабочая нагрузка F_A (kN)	Hmotnost řetězu Kettengewicht Chain weight Вес цепи Q (kg/m)
F-FV90x160	318 641 161 433	180	25,71	31,10



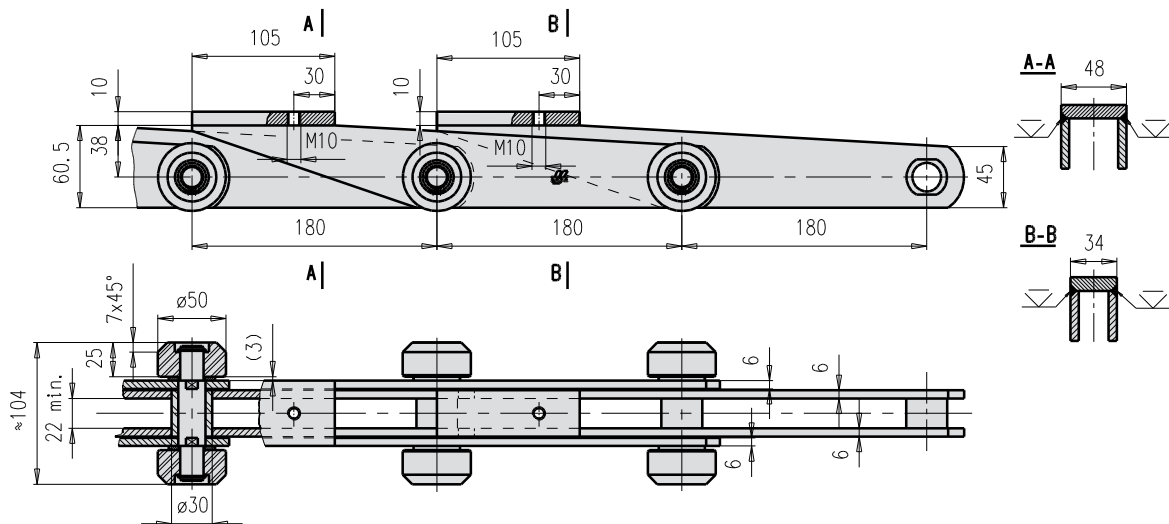
Tov. ozn. Betr. Nr. Firm no. Зав. обозн.	Obj. čís. Art. Nr. Part no. Код для заказа	Pevnost při přetržení Bruchkraft Breaking load Разрушающая нагрузка F_B (kN) min.	Maximální provozní zatížení Max. zulässige Betriebslast Max. allowable operating load Макс. рабочая нагрузка F_A (kN)	Hmotnost řetězu Kettengewicht Chain weight Вес цепи Q (kg/m)
P-FV112x160	318 641 161 631	112	16,00	13,12



Speciální řetězy dle tovární normy
Sonderketten nach Werksnorm
Special chains to work's standard
Специальные цепи согласно заводскому стандарту

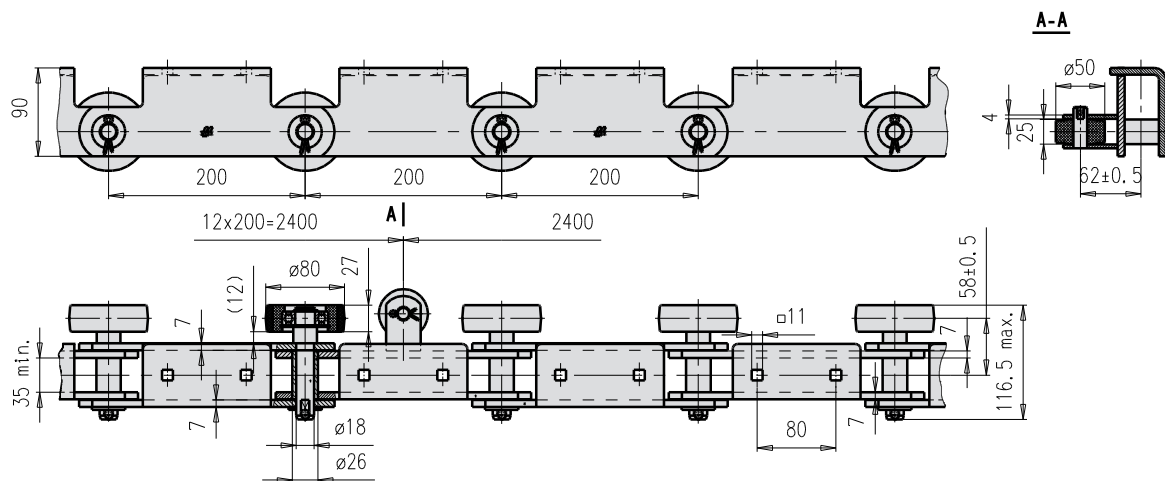


Tov. ozn. Betr. Nr. Firm no. Зав. обозн.	Obj. čís. Art. Nr. Part no. Код для заказа	Pevnost při přetržení Bruchkraft Breaking load Разрушающая нагрузка F_B (kN) min.	Maximální provozní zatížení Max. zulässige Betriebslast Max. allowable operating load Макс. рабочая нагрузка F_A (kN)	Hmotnost řetězu Kettengewicht Chain weight Вес цепи Q (kg/m)
FV250x170	318 631 172 602	336	48,00	35,79

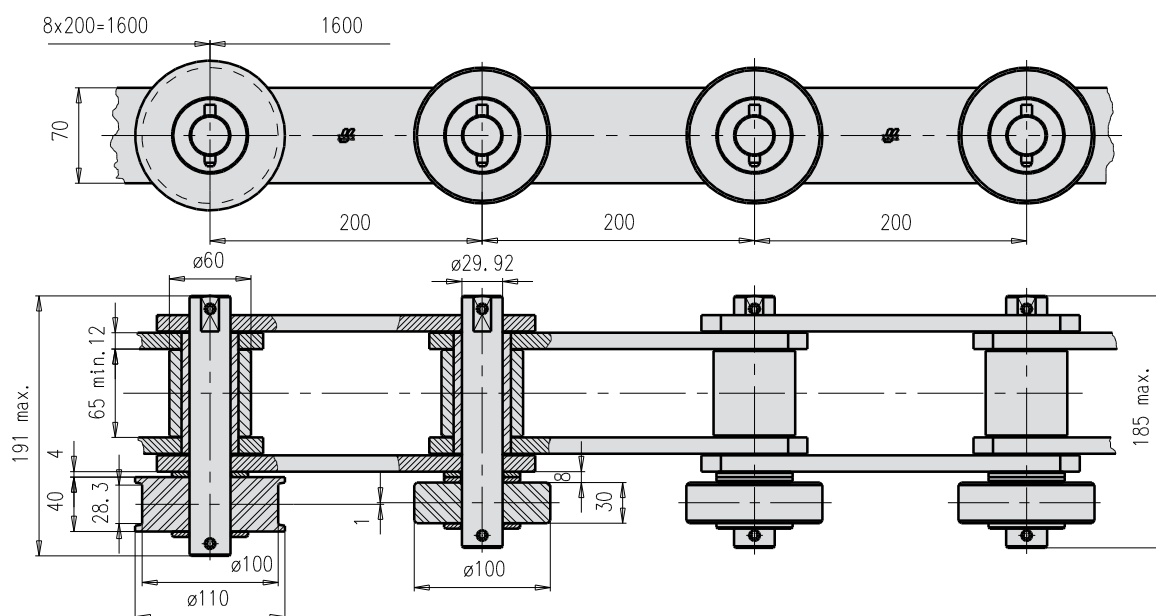


Tov. ozn. Betr. Nr. Firm no. Зав. обозн.	Obj. čís. Art. Nr. Part no. Код для заказа	Pevnost při přetržení Bruchkraft Breaking load Разрушающая нагрузка F_B (kN) min.	Maximální provozní zatížení Max. zulässige Betriebslast Max. allowable operating load Макс. рабочая нагрузка F_A (kN)	Hmotnost řetězu Kettengewicht Chain weight Вес цепи Q (kg/m)
FV180x180	318 631 182 001	130	18,57	14,69

Speciální řetězy dle tovární normy
Sonderketten nach Werksnorm
Special chains to work's standard
Специальные цепи согласно заводскому стандарту

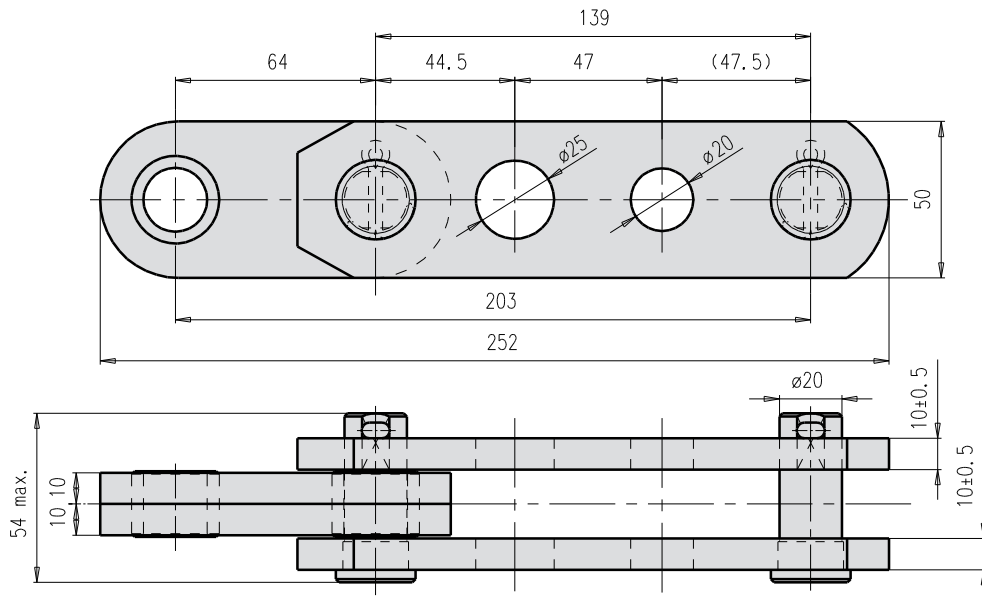


Tov. ozn. Betr. Nr. Firm no. Зав. обозн.	Obj. čís. Art. Nr. Part no. Код для заказа	Pevnost při přetržení Bruchkraft Breaking load Разрушающая нагрузка F_B (kN) min.	Maximální provozní zatížení Max. zulässige Betriebslast Max. allowable operating load Макс. рабочая нагрузка F_A (kN)	Hmotnost řetězu Kettengewicht Chain weight Вес цепи Q (kg/m)
FV140x200	318 631 201 807	210	30,00	31,18

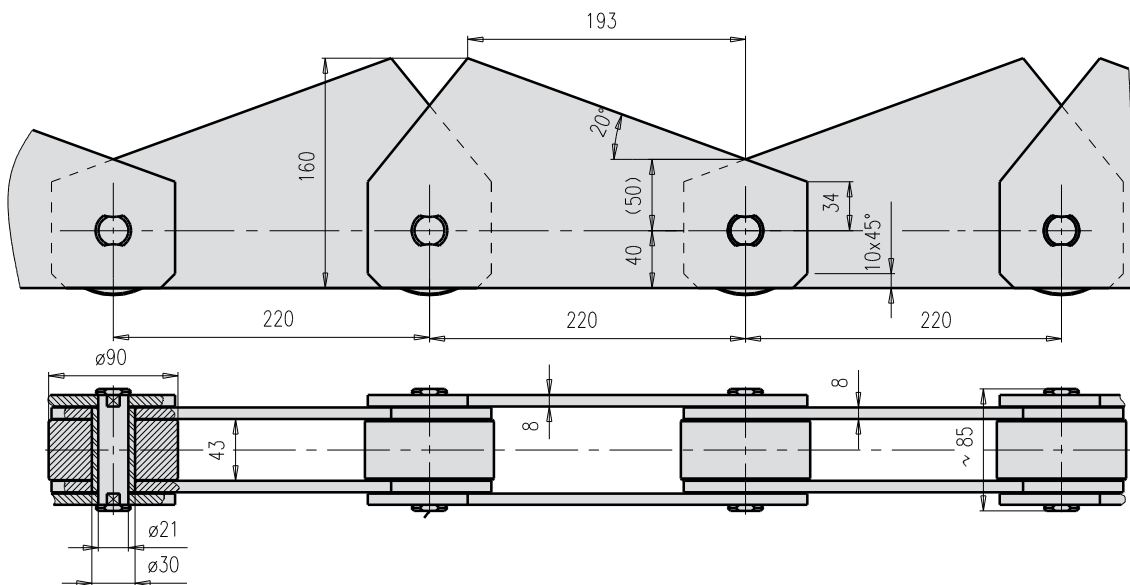


Tov. ozn. Betr. Nr. Firm no. Зав. обозн.	Obj. čís. Art. Nr. Part no. Код для заказа	Pevnost při přetržení Bruchkraft Breaking load Разрушающая нагрузка F_B (kN) min.	Maximální provozní zatížení Max. zulässige Betriebslast Max. allowable operating load Макс. рабочая нагрузка F_A (kN)	Hmotnost řetězu Kettengewicht Chain weight Вес цепи Q (kg/m)
S-FV315x200	318 631 203 005	460	65,71	36,26

Speciální řetězy dle tovární normy
Sonderketten nach Werksnorm
Special chains to work's standard
Специальные цепи согласно заводскому стандарту

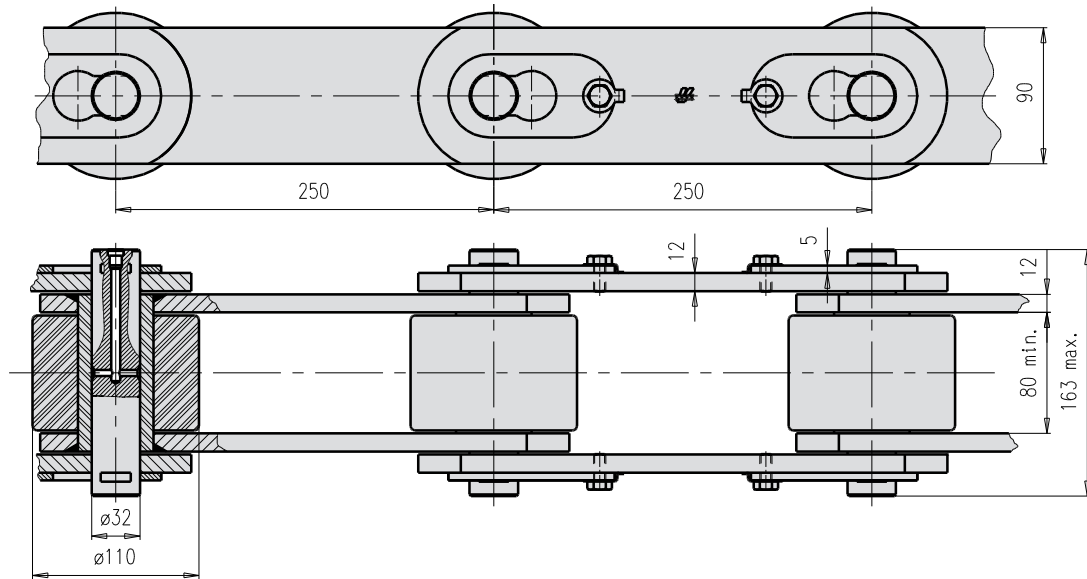


Tov. ozn. Betr. Nr. Firm no. Зав. обозн.	Obj. čís. Art. Nr. Part no. Код для заказа	Pevnost při přetření Bruchkraft Breaking load Разрушающая нагрузка F_B (kN) min.	Maximální provozní zatížení Max. zulässige Betriebslast Max. allowable operating load Макс. рабочая нагрузка F_A (kN)	Hmotnost řetězu Kettengewicht Chain weight Вес цепи Q (kg/m)
T-203	318 651 203 103	410	58,57	10,8

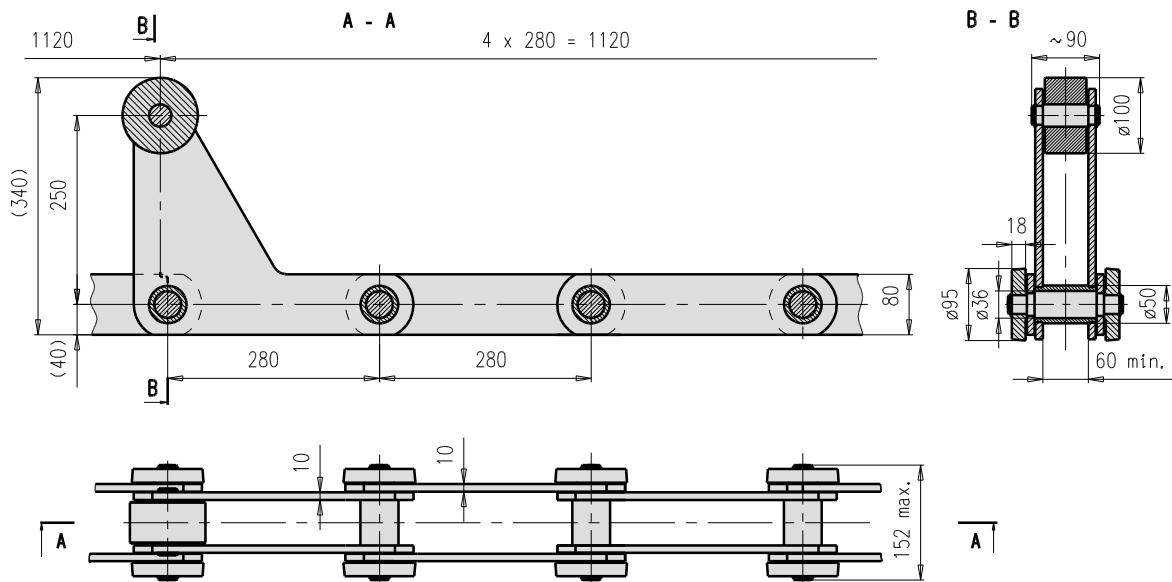


Tov. ozn. Betr. Nr. Firm no. Зав. обозн.	Obj. čís. Art. Nr. Part no. Код для заказа	Pevnost při přetření Bruchkraft Breaking load Разрушающая нагрузка F_B (kN) min.	Maximální provozní zatížení Max. zulässige Betriebslast Max. allowable operating load Макс. рабочая нагрузка F_A (kN)	Hmotnost řetězu Kettengewicht Chain weight Вес цепи Q (kg/m)
T-220	318 651 220 401	550	78,57	20,12

Speciální řetězy dle tovární normy
Sonderketten nach Werksnorm
Special chains to work's standard
Специальные цепи согласно заводскому стандарту

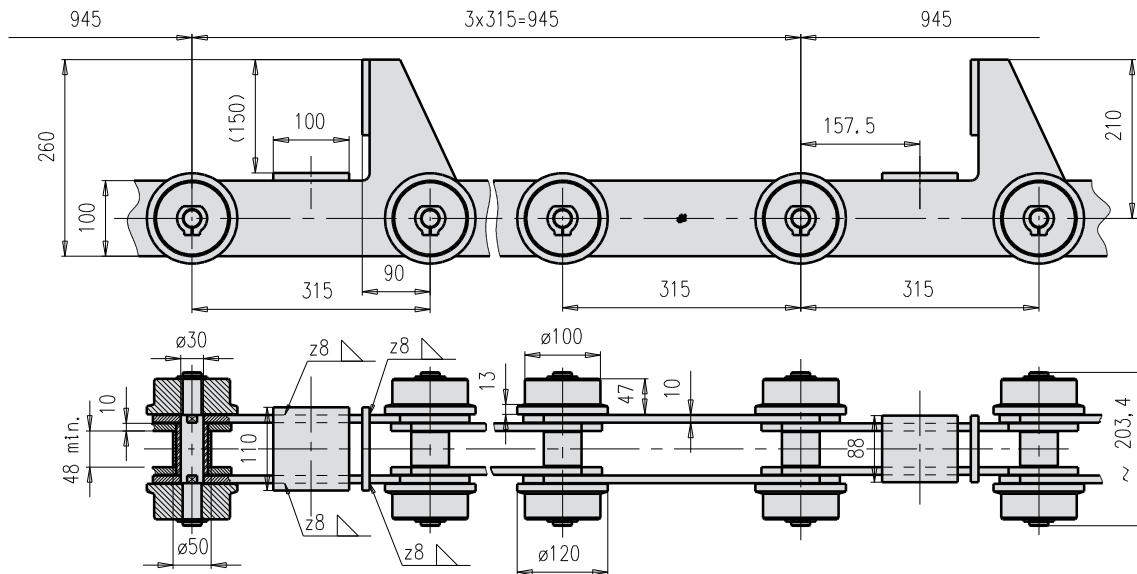


Tov. ozn. Betr. Nr. Firm no. Зав. обозн.	Obj. čís. Art. Nr. Part no. Код для заказа	Pevnost při přetržení Bruchkraft Breaking load Разрушающая нагрузка F_B (kN) min.	Maximální provozní zatížení Max. zulässige Betriebslast Max. allowable operating load Макс. рабочая нагрузка F_A (kN)	Hmotnost řetězu Kettengewicht Chain weight Вес цепи Q (kg/m)
T-250	318 651 250 109	650	92,85	47,42

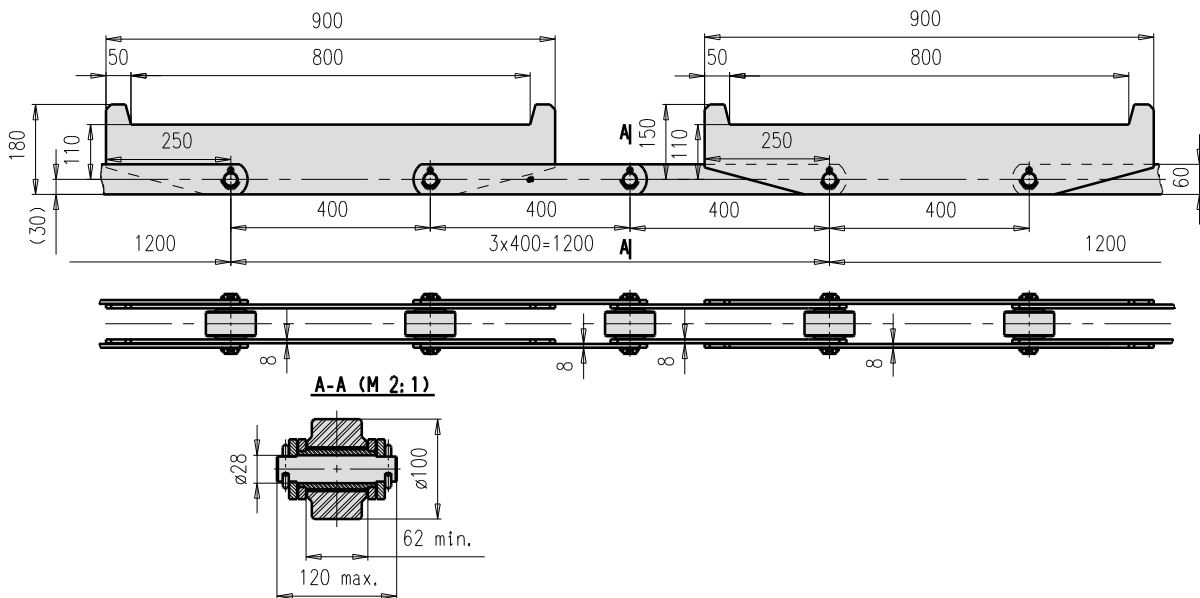


Tov. ozn. Betr. Nr. Firm no. Зав. обозн.	Obj. čís. Art. Nr. Part no. Код для заказа	Pevnost při přetržení Bruchkraft Breaking load Разрушающая нагрузка F_B (kN) min.	Maximální provozní zatížení Max. zulässige Betriebslast Max. allowable operating load Макс. рабочая нагрузка F_A (kN)	Hmotnost řetězu Kettengewicht Chain weight Вес цепи Q (kg/m)
T-280	318 651 280 301	410	58,57	31,26

Speciální řetězy dle tovární normy
Sonderketten nach Werksnorm
Special chains to work's standard
Специальные цепи согласно заводскому стандарту



Tov. ozn. Betr. Nr. Firm no. Зав. обозн.	Obj. čís. Art. Nr. Part no. Код для заказа	Pevnost při přetržení Bruchkraft Breaking load Разрушающая нагрузка F_B (kN) min.	Maximální provozní zatížení Max. zulässige Betriebslast Max. allowable operating load Макс. рабочая нагрузка F_A (kN)	Hmotnost řetězu Kettengewicht Chain weight Вес цепи Q (kg/m)
FV315x315	318 631 313 001	730	104,28	29,48

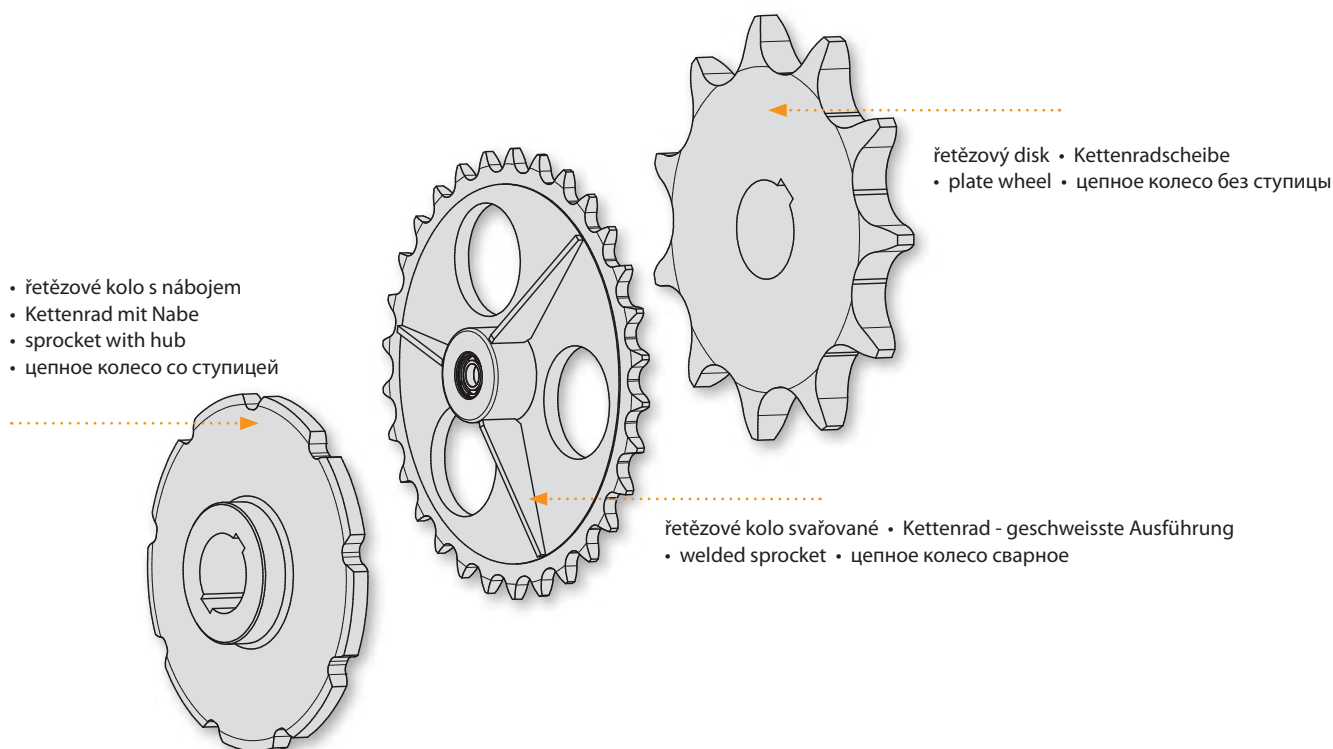


Tov. ozn. Betr. Nr. Firm no. Зав. обозн.	Obj. čís. Art. Nr. Part no. Код для заказа	Pevnost při přetržení Bruchkraft Breaking load Разрушающая нагрузка F_B (kN) min.	Maximální provozní zatížení Max. zulässige Betriebslast Max. allowable operating load Макс. рабочая нагрузка F_A (kN)	Hmotnost řetězu Kettengewicht Chain weight Вес цепи Q (kg/m)
T-400	318 651 400 302	230	32,85	27,41



- Řetězová kola
- Kettenräder
- Sprockets
- Цепные колеса

Řetězová kola Kettenräder Sprockets Цепные колеса



Řetězová kola jsou nedílnou součástí řetězového převodu a proto jsou jedním z nejdůležitějších faktorů pro jeho správnou funkci a dlouhou životnost.

ŘETĚZY VAMBERK dodávají ke všem svým řetězům také řetězová kola. Nabízíme řetězová kola s ozubením dle ČSN / DIN / ISO / ANSI ale také ozubená kola s optimalizovanými tvary ozubení. Kola se vyrábí z vysoce jakostních materiálů, dle přání přírodní, zušlechtněná nebo s indukčně zakalenými zuby.

Kettenräder sind ein integraler Bestandteil des Kettegetriebes und sind somit einer der wichtigsten Faktoren für die einwandfreie Funktion und Lebensdauer.

ŘETĚZY VAMBERK liefert zu allen Ketten auch die Kettenräder. Wir bieten Kettenräder mit Zähnen nach ČSN / DIN / ISO / ANSI, aber auch Zahnäder mit optimierten Zahnformen. Die Räder sind aus hochwertigen Materialien hergestellt, je nach Wunsch: Naturmaterial, vergütet oder mit induktiv gehärteten Zähnen.

Sprockets / wheels are an integral part of the chain transmission and are therefore one of the most important factors related to its proper function and long life time.

ŘETĚZY VAMBERK delivers sprockets / wheels with all its chains. We offer sprockets / wheels with teeth in accordance with ČSN / DIN / ISO / ANSI and also sprockets with optimized teeth shapes. The sprockets / wheels are produced from high quality materials and can be supplied without heat treatment, heat treated or with induction hardened teeth upon request.

Цепные колеса являются неотъемлемой составной частью цепной передачи, и поэтому они являются одним из важнейших факторов для ее правильной работоспособности и продолжительного срока службы.

Компания «ŘETĚZY VAMBERK» поставяет ко всем своим цепям так же и цепные колеса. Предлагаем цепные колеса с зубчатым сцеплением согласно ČSN / DIN / ISO / ANSI, но также зубчатые колеса с оптимизированными формами зубчатого сцепления. Колеса производятся из высококачественных материалов, согласно желанию натуральные, улучшенные или с индуктивно закаленными зубьями.

Rádi vyhovíme Vaším požadavkům na konstrukci, rozměry, materiály, mazání, tepelné a povrchové zpracování řetězů a řetězových kol.

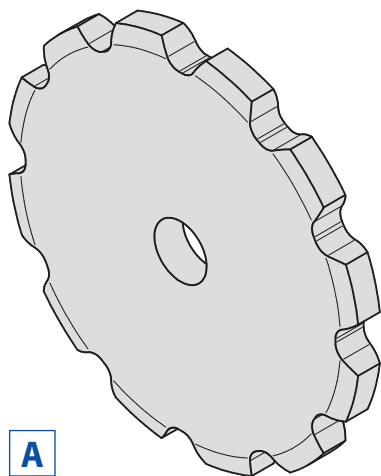
Ihren Wünschen an Konstruktion, Dimensionen, Materialien, Wärmebehandlung oder Oberflächenbearbeitung der Ketten und Kettenräder werden wir gern entsprechen.

We shall gladly meet any customer requirements for design, dimensions, raw material, lubrication, heat and surface treatment of chains and sprockets.

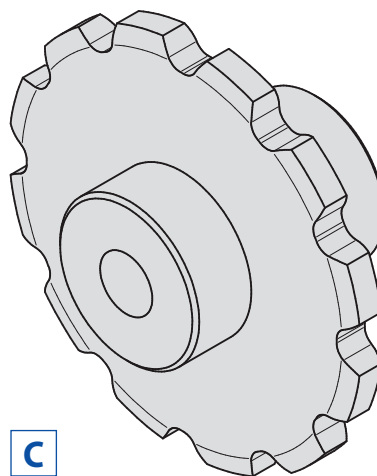
Рады удовлетворим Ваши требования относительно конструкции, размеров, материалов, смазки, термической отделки и отделки поверхности цепей и цепных колес.

Typy řetězových kol
 Typen der Kettenräder
 Sprocket types
 Типы цепных колес

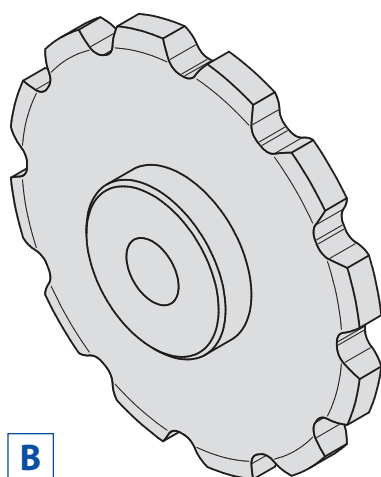
M



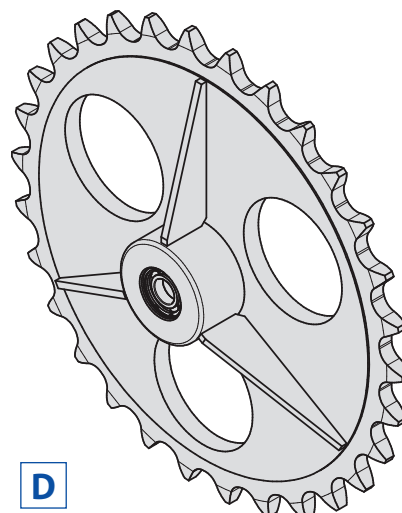
A



C



B



D

Typ • Typ • Type • Тип

Typ • Typ • Type • Тип				
A	disk	Kettenradscheibe	plate wheel	цепное колесо без ступицы
B	kolo s nábojem po jedné straně	Kettenrad mit einseitiger Nabe	sprocket with hub on one side	цепное колесо со ступицей с одной стороны
C	kolo s nábojem po obou stranách	Kettenrad mit beiderseitiger Nabe	sprocket with hub on both sides	цепное колесо со ступицей с двух сторон
D	speciální kolo	Sonderrad	special sprocket	специальное цепное колесо

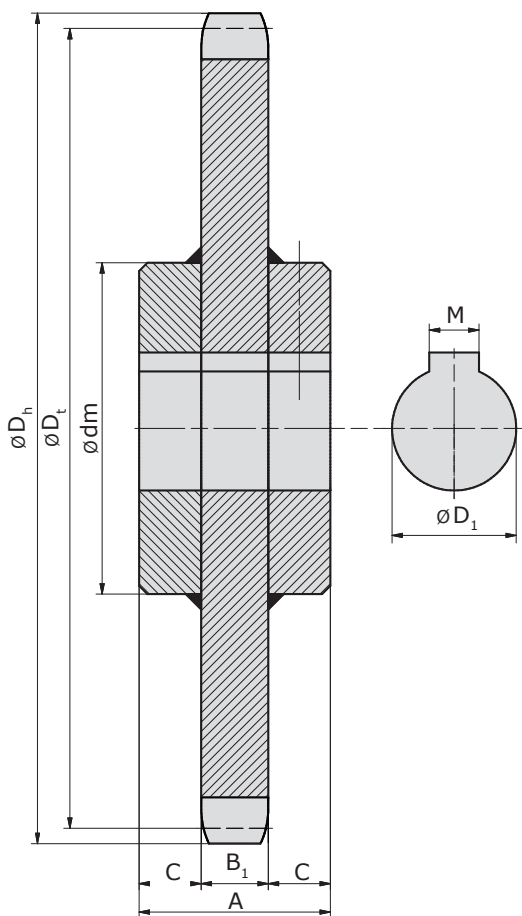


Rozměry řetězových kol

Kettenradabmessungen

Sprocket dimensions

Размеры цепных колес



	ROZMĚRY KOLA • KETTENRADABMESSUNGEN SPROCKET DIMENSIONS • РАЗМЕРЫ ЦЕПНОГО КОЛЕСА
z	
D_h	
D_t	
dm	
D_1	
B_1	
A	
C	
M	

	ROZMĚRY KOLA	KETTENRADABMESSUNGEN	SPROCKET DIMENSIONS	РАЗМЕРЫ ЦЕПНОГО КОЛЕСА
z	Počet zubů	Gliederzahl	Teeth number	Число зубьев
D_h	Průměr hlavové kružnice	Kopfkreisdurchmesser	External diameter	Окружность выступов
D_t	Průměr roztečné kružnice	Teilkreisdurchmesser	Pitch circle diameter	Делительная окружность
dm	Průměr náboje	Nabendurchmesser	Hub diameter	Диаметр ступицы
D_1	Otvor kola (startovací nebo přesný)	Radbohrung (Vor- oder Präzisionsbohrung)	Sprocket bore (pilot or exact)	Отверстие колеса (стартовое или точное)
B_1	Šířka zubu	Zahnbreite	Tooth width	Ширина зуба
A	Celková šířka kola	Gesamtbreite des Rades	Sprocket width	Общая ширина колеса
C	Šířka náboje	Nabenbreite	Hub width	Ширина ступицы
M	Šířka drážky	Nutbreite	Keyway width	Ширина замка

Provedení kol:

- z jakýchkoliv materiálů
- v jakýchkoliv rozměrech
- možnost tepelného zpracování zubů

Ausführung der Kettenräder:

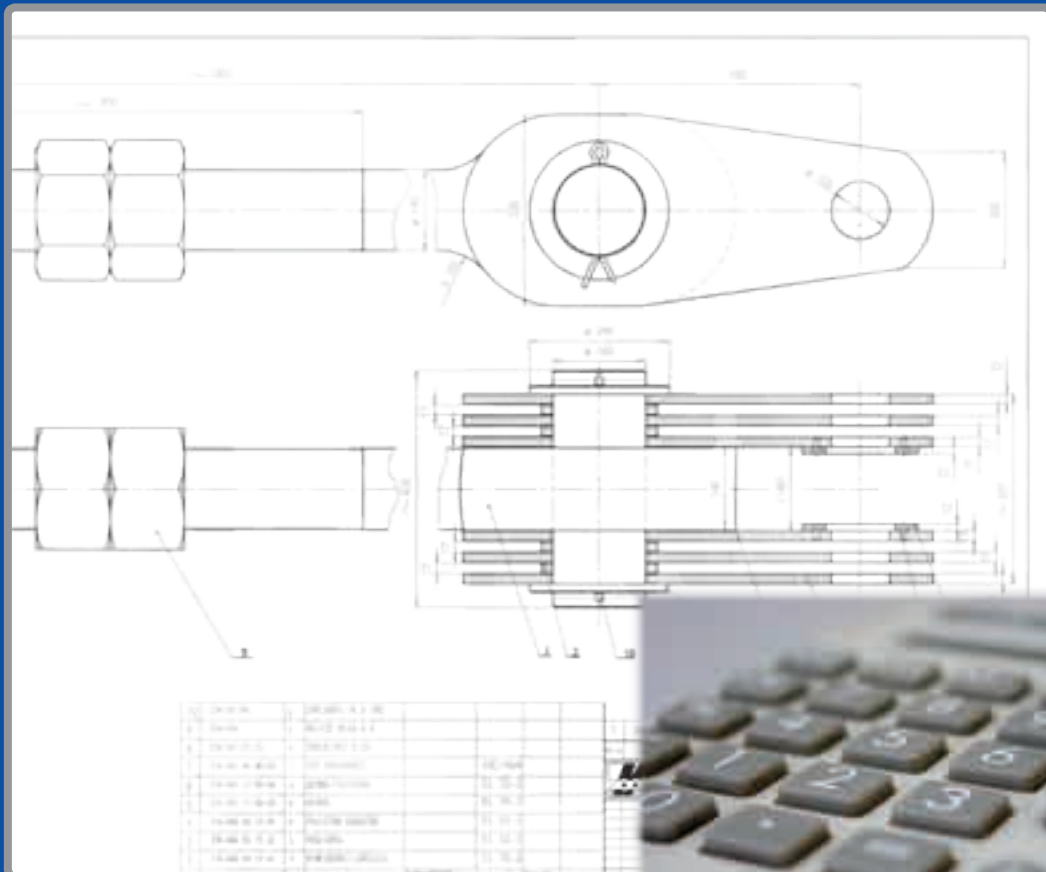
- aus jeglichen Materialien
- mit jeglichen Abmessungen
- Wärmebehandlung der Zähne möglich

Sprocket design:

- available in any material
- available in any dimension
- teeth heat treatment upon request

Исполнение цепных колес:

- из любых материалов
- в произвольных размерах
- возможность тепловой обработки зубьев



- Technická podpora
- Technische Beratung
- Technical support
- Техническая поддержка

Použití řetězů
Ketten-Einsatzgebiete
Chain applications
Использование цепей

1. DIN 8187 + 8188	<ul style="list-style-type: none"> • pohony s velkým převodovým zatížením a vysokými rychlostmi. • für Antriebe mit großen Leistungen und hohen Geschwindigkeiten • heavy-duty drives at high chain speed • приводы с большой нагрузкой передачи и высокими скоростями
2. DIN 8181	<ul style="list-style-type: none"> • pohony s použitím prodloužené rozteče, pro střední rychlosti • für Antriebe mit extrem langen Achsabständen und mittleren Geschwindigkeiten • drives with long pitches, at medium speed • приводы с использованием удлинённого шага, для средних скоростей
3. DIN 8164	<ul style="list-style-type: none"> • pohony s velkým zatížením při malých rychlostech • für Antriebe mit großen Leistungen und niedrigen Geschwindigkeiten • heavy-duty drives at low speed • приводы с большой нагрузкой при небольших скоростях
4. DIN 8150	<ul style="list-style-type: none"> • pohony s lehkým zatížením při malých rychlostech • für Antriebe mit kleinen Leistungen und niedrigen Kettengeschwindigkeiten • light-duty drives at low speed • приводы с легкой нагрузкой при небольших скоростях
5. DIN 8152	<ul style="list-style-type: none"> • zařízení pro zvedání nákladů • für Einrichtungen zum Heben von Lasten • load lifting equipment • оборудование для поднимания грузов
6. DIN 8165 DIN 8167	<ul style="list-style-type: none"> • pro všechny typy dopravníků • für Fördereinrichtungen aller Art • all types of conveyors • для всех типов конвейеров
7. DIN 8182	<ul style="list-style-type: none"> • pohony pro rázové namáhání, při malých rychlostech a s velkým převodovým zatížením • für Antriebe mit großen Leistungen, niedrigen Kettengeschwindigkeiten mit Schlagbeanspruchung • heavy-duty impact stress drives at low speed • приводы для импульсной нагрузки при небольших скоростях и с большой нагрузкой передачи
8. DIN 8153	<ul style="list-style-type: none"> • dopravníky v balicím a potravinářském průmyslu • für Fördereinrichtungen der Verpackungs- und Nahrungsmittel- Industrie • conveyor in the packaging and foodstuff industry • конвейеры в упаковочной промышленности

Rychlost • Geschwindigkeit Speed • Скорость [m/s]	Pohonový řetěz • Antriebskette Drive chain • Приводная цепь Síla • Leistung • Power • Сила P - [kW]			Dopravní řetěz • Förderkette Conveyor chain • Конвейерная цепь Zatížení v tahu • Kettenzugkraft Load pull • Нагрузка в растяжении F - [N]		
	nízká • klein low • низкая	střední • mittel medium • средняя	vysoká • groß high • высокая	nízké • klein low • низкая	střední • mittel medium • средняя	vysoké • groß high • высокая
vysoká • hoch • high • высокая	1	1	1	6, 8	6, 8	6
střední • mittel • medium • средняя	1, 2, 3, 4, 7	1, 2, 7	1, 7	6, 8	6, 8	6
nízká • niedrig • low • низкая	1, 2, 3, 4	1, 2, 3, 7	1, 3, 7	5, 6, 8	5, 6, 8	5, 6

Rádi vyhovíme Vaším požadavkům na konstrukci, rozměry, materiály, mazání, tepelné a povrchové zpracování řetězů a řetězových kol.

Ihren Wünschen an Konstruktion, Dimensionen, Materialien, Wärmebehandlung oder Oberflächenbearbeitung der Ketten und Kettenräder werden wir gern entsprechen.

We shall gladly meet any customer requirements for design, dimensions, raw material, lubrication, heat and surface treatment of chains and sprockets.

Рады удовлетворим Ваши требования относительно конструкции, размеров, материалов, смазки, термической отделки и отделки поверхности цепей и цепных колес.

Příklad výpočtu a volby válečkového řetězu

Beispiel für die Berechnung und Auswahl der Rollenkette

Calculation example and roller chain selection

Пример расчета и выбора роликовой цепи

Z

Zadáno:

Přenášený výkon	$N = 3,5 \text{ kW}$
Počet otáček hnacího kola	$n_1 = 2760 / \text{min.}$
Počet otáček hnaného kola	$n_2 = 920 / \text{min.}$
Počet zubů malého kola	$z_1 = 21$
Počet zubů velkého kola	$z_2 = 63$
Pracovní prostředí	převodová skříň s olejovou náplní
Hnací stroj	elektromotor
Hnaný stroj	dvoustupňový pístový kompresor
Osová vzdálenost	$a = 500 \text{ mm}$ (možnost napnutí řetězu)

Návod na volbu válečkového řetězu najdete na www.retezy-vam.com

- a) Stanovení přenášeného výkonu "N"
- přenášený výkon je zadán **N = 3,5 kW**
- b) Stanovení součinitele rázu "Y"
- stanovíme z tab. A₁ nebo A₂
- odečtená hodnota **Y = 2**
- c) Stanovení převodového poměru "i"
- stanovíme ze vztahu
- $$i = \frac{n_1}{n_2} = \frac{2760}{920} = 3$$
- d) Stanovení součinitele výkonu "k"
- stanovíme z tabulky B pro hodnoty $Y = 2$; $z_1 = 21$; $i = 3$
- odečtená hodnota **k = 0,82**
- e) Stanovení součinitele mazání "l₂"
- stanovíme z tab. D s přihlédnutím k zadanému způsobu mazání
- **l₂ = 1**
- f) Stanovení součinitele provedení "φ"
- pro tento případ volíme provedení řetězu B dle ČSN 02 3311
- **φ = 1**
- g) Stanovení součinitele vzdálenosti os "σ"
- pro zadanou předběžnou osovou vzdálenost $a = 500 \text{ mm}$ a odhadovanou rozteč řetězu $p = 12,7 \text{ mm}$ ($a = 40 \times p$)
- **σ = 1**
- h) Stanovení obvodové rychlosti řetězu "v"

$$v = \frac{d_{t1} \cdot \pi \cdot n_1}{60000} = \frac{85,12 \cdot \pi \cdot 2760}{60000} = \mathbf{12,3 \text{ m/s}}$$

$$d_{t1} = \frac{p}{\sin \frac{180^\circ}{z_1}} = \frac{12,7}{\sin \frac{180^\circ}{21}} = \mathbf{85,12 \text{ mm}}$$

- i) Stanovení diagramového výkonu "Nd"

$$Nd = \frac{N}{k \cdot l_2 \cdot \sigma \cdot \varphi} = \frac{3,5}{0,82 \cdot 1 \cdot 1 \cdot 1} = \mathbf{4,27 \text{ kW}}$$

- Z tabulky E odečteme pro otáčky $n_1 = 2760/\text{min.}$ a výkon $Nd = 4,27 \text{ kW}$
- **řetěz 08B = 12,7 x 7,75 jednořadý**

- j) Stanovení počtu článků řetězu "X"

$$X = 2 \frac{a}{p} + \frac{z_1 + z_2}{2} + \frac{C \cdot p}{a} = 2 \frac{500}{12,7} + \frac{21 + 63}{2} + \frac{44,71 \cdot 12,7}{500} = 121,98 \sim \mathbf{122 \text{ článků}}$$

- pozn. hodnota "C" z tab. F



Příklad výpočtu a volby válečkového řetězu Beispiel für die Berechnung und Auswahl der Rollenkette Calculation example and roller chain selection Пример расчета и выбора роликовой цепи

k) Stanovení přesné vzdálenosti os řetězových kol "a"
- Není třeba stanovit vzhledem ke konstrukci převodu umožňující napínání řetězu.

l) Stanovení průměru roztečných kružnic řetězových kol "d_{t1}, d_{t2}"
d_{t1} = 85,12 mm

$$d_{t2} = \frac{p}{\sin \frac{180^\circ}{z_2}} = \frac{12,7}{\sin \frac{180^\circ}{63}} = 254,78 \text{ mm}$$

m) Stanovení tažné síly "P" na řetězovém kole

$$P = \frac{1000 \cdot N}{v} = \frac{1000 \cdot 3,5}{12,3} = 290 \text{ N}$$

n) Stanovení odstředivé síly "G" na tažném kole

$$G = Q \cdot v^2 = 0,7 \cdot 12,3^2 = 105,903 \text{ N} \sim 106 \text{ N}$$

- pozn. Q = 0,7 kg/m z tabulky katalogu dle ČSN 02 3311 (DIN 8187)

o) Stanovení celkového zatížení řetězu "Pc"

$$P_c = P + G = 290 + 106 = 396 \text{ N}$$

p) Stanovení statického bezpečnostního součinitele "γ_{stat}"

$$\gamma_{stat} = \frac{F_B}{P_c} \geq 7 \quad \gamma_{stat} = \frac{18000}{396} = 45,46 \geq 7$$

- pozn. F_B = 18000 N z tabulky katalogu dle ČSN 02 3311 (DIN 8187)

q) Stanovení dynamického bezpečnostního součinitele "γ_{dyn}"

$$\gamma_{dyn} = \frac{F_B}{Y \cdot P_c} \geq 5 \quad \gamma_{dyn} = \frac{18000}{2 \cdot 396} = 22,73 \geq 5$$

- pozn. Y = 2 z tab. A₂ dle zadaných parametrů hnacího a hnaného stroje

r) Stanovení měrného tlaku v kloubech řetězu

- Stanovíme z tab. H - odečtená hodnota p₁ = 12,85 MPa

s) Stanovení součinitele tření "l₁"

- Stanovíme z tab. I - odečtená hodnota l₁ = 0,73

t) Stanovení dovoleného tlaku "p_{dov}" v kloubech řetězu

$$p_{dov} = p_1 \cdot l_1 \cdot l_2 = 12,85 \cdot 0,73 \cdot 1 = 9,38 \text{ MPa}$$

- pozn. l₂ = 1 - z tab. D dle zadaných parametrů pracovního prostředí

u) Stanovení výpočtového tlaku "p_v"

$$p_v = \frac{P_c}{f} = \frac{396}{50} = 7,92 \text{ MPa}$$

- pozn. f = 50 mm² z tabulky katalogu dle ČSN 02 3311 (DIN 8187)

Návod na volbu válečkového řetězu najdete na www.retezy-vam.com

$$p_v < p_{dov}$$

$$7,92 < 9,38$$

Řetěz 08B jednořadý dle ČSN 02 3311 (DIN 8187) vyhovuje

Důležité upozornění:

- Na správný výběr řetězu má vliv mnoho faktorů jako např.: rychlost řetězu, počet pracovních cyklů během dne a pracovní zatížení.
- Pracovní zatížení se skládá ze součtu statického a dynamického zatížení. Také prostředí, kde řetěz pracuje (např.: korozivní nebo abrazivní prostředí), může snížit jeho životnost.
- Jako všeobecné pravidlo k zajištění dostatečné bezpečnosti jednotlivých elementů řetězového převodu násobíme vypočtené celkové zatížení řetězu bezpečnostním koeficientem - minimálně 7.

Příklad výpočtu a volby válečkového řetězu

Beispiel für die Berechnung und Auswahl der Rollenkette

Calculation example and roller chain selection

Пример расчета и выбора роликовой цепи

Z

Gegebene Werte:

Übertragene Leistung	$N = 3,5 \text{ kW}$
Drehzahl des Triebrades	$n_1 = 2760/\text{min.}$
Drehzahl des getriebenen Rades	$n_2 = 920/\text{min.}$
Zähnezahl des kleinen Rades	$z_1 = 21$
Zähnezahl des großen Rades	$z_2 = 63$
Arbeitsumgebung	Getriebegehäuse mit Ölfüllung
Triebmaschine	Elektromotor
Getriebene Maschine	zweistufiger Kolbenkompressor
Achsabstand	$a = 500 \text{ mm}$ (Möglichkeit einer Kettenspannung)

**Instruktionen für die Auswahl
der Rollenkette finden Sie
auf www.retezy-vam.com**

a) Übertragene Leistung "N"
- Die übertragene Leistung ist gegebenen **$N = 3,5 \text{ kW}$**

b) Stoßkoeffizient "Y"
- Bestimmen wir aus den Tabellen A_1 oder A_2
- Abgelesener Wert $Y = 2$

c) Berechnung des Übersetzungsverhältnisses "i"
- berechnen wir aus der Formel

$$i = \frac{n_1}{n_2} = \frac{2760}{920} = 3$$

d) Bestimmung der Leistungskoeffizienten "k"
- Dieser Koeffizient lesen wir aus der Tabelle B für die Werte $Y = 2$; $z_1 = 21$; $i = 3$ ab
- wird **$k = 0,82$**

e) Festsetzung des Schmierkoeffizienten " l_2 "
- Bestimmen wir aus der Tabelle D unter Berücksichtigung der gegebenen Schmierungsart
- **$l_2 = 1$**

f) Koeffizient der Kettenausführung " φ "
- für diesen Fall wählen wir die Kettenausführung B nach DIN8167
- **$\varphi = 1$**

g) Koeffizient des Achsabstandes " σ "
- für den vorläufigen Achsenabstand $a = 500 \text{ mm}$ und abgeschätzte Teilung $p = 12,7 \text{ mm}$ ($a = 40 \times p$)
- **$\sigma = 1$**

h) Umfangsgeschwindigkeit "v"

$$v = \frac{d_{t1} \cdot \pi \cdot n_1}{60000} = \frac{85,12 \cdot \pi \cdot 2760}{60000} = \mathbf{12,3 \text{ m/s}}$$

$$d_{t1} = \frac{p}{\sin \frac{180^\circ}{z_1}} = \frac{12,7}{\sin \frac{180^\circ}{21}} = \mathbf{85,12 \text{ mm}}$$

i) Bestimmung der Diagrammleistung "Nd"

$$Nd = \frac{N}{k \cdot l_2 \cdot \sigma \cdot \varphi} = \frac{3,5}{0,82 \cdot 1 \cdot 1 \cdot 1} = \mathbf{4,27 \text{ kW}}$$

- aus der Tabelle E lesen wir ab: für Drehzahl $n_1 = 2760/\text{min.}$ und die Leistung $Nd = 4,27 \text{ kW}$
- **die Kette 08B = 12,7 x 7,75 einfache**

j) Berechnung der Gliederzahl "X"

$$X = 2 \frac{a}{p} + \frac{z_1 + z_2}{2} + \frac{C \cdot p}{a} = 2 \frac{500}{12,7} + \frac{21 + 63}{2} + \frac{44,71 \cdot 12,7}{500} = 121,98 \sim \mathbf{122 \text{ Glieder}}$$

- Bemerkung: Der Wert "C" aus der Tabelle F

Příklad výpočtu a volby válečkového řetězu

Beispiel für die Berechnung und Auswahl der Rollenketten

Calculation example and roller chain selection

Пример расчета и выбора роликовой цепи

k) Berechnung des genauen Achsabstandes "a"
- die Berechnung des Achsabstandes der Zahnräder ist unter Berücksichtigung der Konstruktion des Antriebes mit Kettenspannung nicht notwendig.

l) Berechnung der Teilkreisdurchmesser der Zahnräder "d_{t1}, d_{t2}"

$$d_{t1} = 85,12 \text{ mm}$$

$$d_{t2} = \frac{p}{\sin \frac{180^\circ}{z_2}} = \frac{12,7}{\sin \frac{180^\circ}{63}} = 254,78 \text{ mm}$$

m) Festsetzung der Zugkraft "P" auf dem Kettenrad

$$P = \frac{1000 \cdot N}{v} = \frac{1000 \cdot 3,5}{12,3} = 290 \text{ N}$$

n) Berechnung der Zentrifugalkraft "G" auf dem Kettenrad

$$G = Q \cdot v^2 = 0,7 \cdot 12,3^2 = 105,903 \text{ N} \sim 106 \text{ N}$$

- Bemerkung: Q = 0,7 kg/m aus der Katalogtabelle (nach DIN8187)

o) Gesamtbelastung der Kette "Pc"

$$P_c = P + G = 290 + 106 = 396 \text{ N}$$

p) Statischer Sicherheitskoeffizient "Y_{stat}"

$$Y_{\text{stat}} = \frac{F_B}{P_c} \geq 7 \quad Y_{\text{stat}} = \frac{18000}{396} = 45,46 \geq 7$$

- Bemerkung: F_B = 18000N aus der Katalogtabelle (nach DIN8187)

q) Dynamischer Sicherheitskoeffizient "Y_{dyn}"

$$g_{\text{dyn}} = \frac{F_B}{Y \cdot P_c} \geq 5 \quad Y_{\text{dyn}} = \frac{18000}{2 \cdot 396} = 22,73 \geq 5$$

- Bemerkung: Y = 2 aus der Tabelle A₂ nach angegebenen Parametern der Antriebs- und Arbeitsmaschine bestimmen.

r) Flächenpressung in den Kettengelenken

- bestimmen wir aus der Tabelle H - abgelesener Wert $p_1 = 12,85 \text{ MPa}$

s) Reibungskoeffizient "l₁"

- bestimmen wir aus der Tabelle I - abgelesener Wert $l_1 = 0,73$

t) Zulässige Gelenkflächenpressung "p_{dov}"

$$p_{\text{dov}} = p_1 \cdot l_1 \cdot l_2 = 12,85 \cdot 0,73 \cdot 1 = 9,38 \text{ MPa}$$

- Bemerkung: l₂ = 1 - bestimmen wir aus der Tabelle D - nach angegebenen Parametern der Umgebung

u) Berechnete Gelenkflächenpressung "p_v"

$$p_v = \frac{P_c}{f} = \frac{396}{50} = 7,92 \text{ MPa}$$

- Bemerkung: f = 500 mm² aus DIN 8187

Instruktionen für die Auswahl
der Rollenketten finden Sie
auf www.retezy-vam.com

$$p_v < p_{\text{dov}}$$

$$7,92 < 9,38$$

Die Kette 08B einfach
entspricht nach DIN 8187

Wichtiger Hinweis:

- Die richtige Kettenwahl wird durch viele Faktoren beeinflusst z.B: Kettengeschwindigkeit, Anzahl der Zyklen während des Tages und Arbeitsbelastung.
- Die Betriebslast besteht aus der Summe der statischen und dynamischen Belastungen. Auch die Umgebung, wo die Kette betrieben wird (z.B. aggressive oder abrasive Umgebung), kann ihre Lebensdauer verkürzen.
- Allgemeine Regel für die ausreichenden Sicherheit der einzelnen Kettenelemente ist die Multiplikation der Gesamtbelastung des Kettengeriebes mit dem Sicherheitsfaktor mindestens 7.

Příklad výpočtu a volby válečkového řetězu

Beispiel für die Berechnung und Auswahl der Rollenkette

Calculation example and roller chain selection

Пример расчета и выбора роликовой цепи

Given values:

Transmitted power	$N = 3,5 \text{ kW}$
Revs of driving sprockets	$n_1 = 2760 / \text{min.}$
Revs of driven sprockets	$n_2 = 920 / \text{min.}$
Teeth number of the small sprocket	$z_1 = 21$
Teeth number of the big sprocket	$z_2 = 63$
Operating environment	gearbox, oil bath
Driving machinery	electric motor
Driven machinery	piston compressor, 2 stages
Axes distance	$a = 500 \text{ mm}$ (with chain tensioner)

Instructions for selecting roller chains can be found on www.retezy-vam.com

a) determination of the transmitted power "N"
- given **N = 3,5 kW**

b) determination of the shock coefficient "Y"
- see Table A₁ or A₂
- reading: **Y = 2**

c) determination of the transmission ratio "i"
- see the formula

$$i = \frac{n_1}{n_2} = \frac{2760}{920} = 3$$

d) determination of the power coefficient "k"
- see Table B for $Y = 2$; $z_1 = 21$; $i = 3$
- reading: **k = 0,82**

e) determination of the lubrication coefficient "l₂"
- see Table D, the chain operates in oil bath
- **l₂ = 1**

f) determination of the chain type coefficient "φ"
- we choose B modification of the chain according to DIN8187
- **φ = 1**

g) determination of the axes distance coefficient "σ"
- given the estimate axes distance $a = 500 \text{ mm}$ and estimated chain pitch $p = 12,7 \text{ mm}$ ($a = 40 \times p$)
- **σ = 1**

h) determination of the chain velocity "v"

$$v = \frac{d_{t1} \cdot \pi \cdot n_1}{60000} = \frac{85,12 \cdot \pi \cdot 2760}{60000} = \mathbf{12,3 \text{ m/s}}$$

$$d_{t1} = \frac{p}{\sin \frac{180^\circ}{z_1}} = \frac{12,7}{\sin \frac{180^\circ}{21}} = \mathbf{85,12 \text{ mm}}$$

i) determination of the diagrammatic power "Nd"

$$Nd = \frac{N}{k \cdot l_2 \cdot \sigma \cdot \varphi} = \frac{3,5}{0,82 \cdot 1 \cdot 1 \cdot 1} = \mathbf{4,27 \text{ kW}}$$

- see Table E, given values $n_1 = 2760 / \text{min. rpm}$ and $Nd = 4,27 \text{ kW}$
- reading: **chain type 08B = 12,7 x 7,75 single strand**

j) determination of the chain links number "X"

$$X = 2 \frac{a}{p} + \frac{z_1 + z_2}{2} + \frac{C \cdot p}{a} = 2 \frac{500}{12,7} + \frac{21 + 63}{2} + \frac{44,71 \cdot 12,7}{500} = 121,98 \sim \mathbf{122 \text{ links}}$$

- see Table F to determinate the value of "C"

Příklad výpočtu a volby válečkového řetězu Beispiel für die Berechnung und Auswahl der Rollenkette Calculation example and roller chain selection Пример расчета и выбора роликовой цепи

k) determination of the exact axes distance "a"
- Unnecessary as the transmission involves the chain tensioner.

l) determination of the pitch circle diameter of the sprockets "d_{t1}, d_{t2}"
d_{t1} = 85,12 mm

$$d_{t2} = \frac{p}{\sin \frac{180^\circ}{z_2}} = \frac{12,7}{\sin \frac{180^\circ}{63}} = \mathbf{254,78 \text{ mm}}$$

m) determination of the traction force "P" on the driving sprocket

$$P = \frac{1000 \cdot N}{v} = \frac{1000 \cdot 3,5}{12,3} = \mathbf{290 \text{ N}}$$

n) determination of centrifugal force "G" on the driven sprocket

$$G = Q \cdot v^2 = 0,7 \cdot 12,3^2 = 105,903 \text{ N} \sim \mathbf{106 \text{ N}}$$

- Q = 0,7 kg/m according to Table in catalogue DIN8187

o) determination of the total chain load "Pc"

$$P_c = P + G = 290 + 106 = \mathbf{396 \text{ N}}$$

p) determination of the static safety coefficient "y_{stat}"

$$y_{\text{stat}} = \frac{F_B}{P_c} \geq 7 \quad y_{\text{stat}} = \frac{18000}{396} = \mathbf{45,46} \geq 7$$

- F_B = 18000 N according to Table in catalogue DIN 8187

q) determination of the dynamic safety coefficient "y_{dyn}"

$$y_{\text{dyn}} = \frac{F_B}{Y \cdot P_c} \geq 5 \quad y_{\text{dyn}} = \frac{18000}{2 \cdot 396} = \mathbf{22,73} \geq 5$$

- see Table A₂ to determinate the value of Y=2 according to types of driving and driven machinery

r) determination of the specific pressure in chain joint

- see Table H - reading: **p_i = 12,85 MPa**

s) determination of the friction coefficient "l₁"

- see Table I - reading: **l₁ = 0,73**

t) determination of the allowable pressure "p_{dov}" on chain joint

$$p_{\text{dov}} = p_i \cdot l_1 \cdot l_2 = 12,85 \cdot 0,73 \cdot 1 = \mathbf{9,38 \text{ MPa}}$$

- See table D for determination of the value of l₂ = 1 - according to operating environment

u) determination of the calculated pressure "p_v"

$$p_v = \frac{P_c}{f} = \frac{396}{50} = \mathbf{7,92 \text{ MPa}}$$

- Note f = 50 mm² according to Table in catalogue DIN8187

Instructions for selecting roller chains can be found on www.retezy-vam.com

$$p_v < p_{\text{dov}}$$

$$\mathbf{7,92 < 9,38}$$

Roller chain 08B-1 single strand according to DIN8187 is sufficient

Important notice:

- The proper selection of the chain is affected by a number of factors such as: chain speed, number of operating cycles during the day and operating load.
- The operating load consists of the sum of static and dynamic loads. Also the environment in which the chain operates (eg. corrosive or abrasive environment) may reduce its life time.
- The total calculated load of the chain shall be multiplied by safety factor of at least 7 as a general rule to ensure satisfactory security for each element of the chain transmission.

Пříklad výpočtu a volby válečkového řetězu

Beispiel für die Berechnung und Auswahl der Rollenkette

Calculation example and roller chain selection

Пример расчета и выбора роликовой цепи

Z

Задано:

Передаваемая мощность	$N = 3,5$ кВт
Число оборотов приводного колеса	$n_1 = 2760$ / мин.
Число оборотов ведомого колеса	$n_2 = 920$ / мин.
Число зубьев малого колеса	$z_1 = 21$
Число зубьев большого колеса	$z_2 = 63$
Рабочая среда	коробка передач с масляным наполнением
Приводная машина	электрический двигатель
Ведомая машина	двухступенчатый поршневой компрессор
Осевое расстояние	$a = 500$ мм (возможность натяжки цепи)

Руководство по выбору
роликовой цепи найдете на
www.retezy-vam.com

- a) Определение передаваемой мощности «N»
- передаваемая мощность задана **$N = 3,5$ кВт**
- b) Определение ударного коэффициента «Y»
- определим из табл. A_1 или A_2
- отсчет значения $Y = 2$
- c) Определение передаточного отношения «i»
- определим из соотношения
- $$i = \frac{n_1}{n_2} = \frac{2760}{920} = 3$$
- d) Определение коэффициента мощности «k»
- определим из таблицы В для значений $Y = 2$; $z_1 = 21$; $i = 3$
- отсчет значения **$k = 0,82$**
- e) Определение коэффициента смазки « l_2 »
- определим из табл. D, учитывая заданный способ смазки
- **$l_2 = 1$**
- f) Определение коэффициента исполнения «φ»
- для данного случая выберем исполнение цепи В согласно ČSN 02 3311
- **$\varphi = 1$**
- g) Определение коэффициента расстояния осей «σ»
- для заданного предварительного осевого расстояния $a = 500$ мм и предварительно оцениваемого шага цепи $p = 12,7$ мм ($a = 40 \times p$)
- **$\sigma = 1$**
- h) Определение окружной скорости цепи «v»
- $$v = \frac{d_{t1} \cdot \pi \cdot n_1}{60000} = \frac{85,12 \cdot \pi \cdot 2760}{60000} = \text{м/с}$$
- $$d_{t1} = \frac{p}{\sin \frac{180^\circ}{z_1}} = \frac{12,7}{\sin \frac{180^\circ}{21}} = \text{85,12 мм}$$
- i) Определение диаграммной мощности «Nd»
- $$Nd = \frac{N}{k \cdot l_2 \cdot \sigma \cdot \varphi} = \frac{3,5}{0,82 \cdot 1 \cdot 1 \cdot 1} = \text{4,27 кВт}$$
- Из таблицы E отсчитаем для оборотов $n_1 = 2760$ /мин и мощность $Nd = 4,27$ кВт
- **цепь 08b = 12,7 x 7,75 однорядная**
- j) Определение количества звеньев цепи «X»
- $$X = 2 \frac{a}{p} + \frac{z_1 + z_2}{2} + \frac{C \cdot p}{a} = 2 \frac{500}{12,7} + \frac{21 + 63}{2} + \frac{44,71 \cdot 12,7}{500} = 121,98 \sim \text{122 звена}$$
- примеч. значение «C» из табл. F

Пříklad výpočtu a volby válečkového řetězu

Beispiel für die Berechnung und Auswahl der Rollenkette

Calculation example and roller chain selection

Пример расчета и выбора роликовой цепи

k) Определение более точного расстояния осей цепных колес «а»
- Не нужно определять, имея в виду конструкцию передачи, позволяющую натяжку цепи.

l) Определение диаметра делительных окружностей цепных колес « d_{t1} », « d_{t2} »
 $d_{t1} = 85,12 \text{ мм}$

$$d_{t2} = \frac{p}{\sin \frac{180^\circ}{z_2}} = \frac{12,7}{\sin \frac{180^\circ}{63}} = 254,78 \text{ мм}$$

m) Определение силы тяги «P» на цепном колесе

$$P = \frac{1000 \cdot N}{v} = \frac{1000 \cdot 3,5}{12,3} = 290 \text{ Н}$$

n) Определение центробежной силы «G» на тяговом колесе

$$G = Q \cdot v^2 = 0,7 \cdot 12,3^2 = 105,903 \text{ Н} \sim 106 \text{ Н}$$

- примеч. Q = 0,7 кг/м из таблицы каталога согласно ČSN 02 3311 (DIN 8187)

o) Определение общей нагрузки цепи «Pc»

$$P_c = P + G = 290 + 106 = 396 \text{ Н}$$

p) Определение статического коэффициента безопасности « γ_{stat} »

$$\gamma_{stat} = \frac{F_B}{P_c} \geq 7 \quad \gamma_{stat} = \frac{18000}{396} = 45,46 \geq 7$$

- примеч. $F_B = 18000 \text{ Н}$ из таблицы каталога согласно ČSN 02 3311 (DIN 8187)

q) Определение динамического коэффициента безопасности « γ_{dyn} »

$$g_{dyn} = \frac{F_B}{Y \cdot P_c} \geq 5 \quad \gamma_{dyn} = \frac{18000}{2 \cdot 396} = 22,73 \geq 5$$

- примеч. Y = 2 из табл. A₂ согласно заданным параметрам приводной и ведомой машины

r) Определение удельного давления в шарнирах цепи

- Определим из табл. H - отсчет значения $p_i = 12,85 \text{ МПа}$

s) Определение коэффициента трения « l_1 »

- Определим из табл. I - отсчет значения $l_1 = 0,73$

t) Определение допустимого давления « p_{dov} » в шарнирах цепи

$$p_{dov} = p_i \cdot l_1 \cdot l_2 = 12,85 \cdot 0,73 \cdot 1 = 9,38 \text{ МПа}$$

- примеч. $l_2 = 1$ - из табл. D согласно заданным параметрам рабочей среды

u) Определение расчетного давления « p_v »

$$p_v = \frac{P_c}{f} = \frac{396}{50} = 7,92 \text{ МПа}$$

- примеч. f = 50 мм² из таблицы каталога согласно ČSN 02 3311 (DIN 8187)

Руководство по выбору
роликовой цепи найдете на
www.retezy-vam.com

$$p_v < p_{dov}$$

$$7,92 < 9,38$$

Цепь 08b однорядная согласно ČSN 02
3311 (DIN 8187) соответствует

Важное предупреждение:

- На правильный выбор цепи влияет много факторов, как, напр.,: скорость цепи, количество рабочих циклов в течение дня и рабочая нагрузка.
- Рабочая нагрузка состоит из суммы статической и динамической нагрузки. Также среда, где цепь работает (напр.: коррозионная или абразивная среда), может сократить ее срок службы.
- В качестве общего правила для обеспечения достаточной безопасности отдельных элементов цепной передачи умножаем рассчитанную общую нагрузку цепи на коэффициент безопасности, равный, как минимум, 7.

Příklad výpočtu a volby dopravního řetězu

Beispiel für die Berechnung und Auswahl der Förderkette

Calculation example and conveyor chain selection

Пример расчета и выбора конвейерной цепи

Z

Pro horizontální redlerový dopravník má být navržen vhodný typ redlerového dopravního řetězu:

Základní technické údaje:

dopravovaný materiál	hnědé uhlí
délka dopravníku	30 m
dopravní výkon	40 t/h
dopravní žlab - šířka	350 mm
- výška	250 mm
počet řetězů	1
počet zubů řet. kol	9 (zvoleno)
způsob zatížení	rovnoměrné

1. Hmotnost dopravovaného materiálu **Q**
Q = 40 t/h

2. Dopravní rychlost řetězu **v** vypočteme ze vztahu:

$$Q = H \cdot B \cdot \beta \cdot \gamma \cdot v \cdot 3600 \quad (\text{t/h})$$

$$v = \frac{Q}{H \cdot B \cdot \beta \cdot \gamma \cdot 3600} = \frac{40}{0,25 \cdot 0,35 \cdot 0,6 \cdot 0,7 \cdot 3600} = \mathbf{0,3 \text{ m/s}}$$

$$\beta = 0,6 \text{ (zvoleno)}$$

$$\gamma = 0,7 \text{ (zvoleno dle tab. 8)}$$

3. Hmotnost dopravovaného materiálu **P1**

$$P1 = a \cdot \frac{Q}{3,6 \cdot v} = 30 \cdot \frac{40}{3,6 \cdot 0,3} = \mathbf{1\ 111 \text{ kg} \sim 10\ 900 \text{ N}}$$

4. Volba vhodného řetězu

S ohledem na zatížení řetězu, hmotnost dopravovaného materiálu a na požadovanou bezpečnost proti přetržení ($k = 7$) musí mít zvolený řetěz minimální pevnost proti přetržení

$$F_b = P1 \cdot k = 10\ 900 \cdot 7 = \mathbf{76\ 300 \text{ N}}$$

tomu odpovídá **řetěz typ dle DIN 8167 (ISO 1977) MRC 80 x 125**

5. Hmotnost řetězu **P**

Zvolenému typu řetězu odpovídá hmotnost **q = 6,5 kg/m** při rozteči **p = 125 mm** a předpokládaném počtu zubů řetězového kola **Z = 9**

Celková hmotnost řetězu:

$$d_t = \frac{p}{\sin \frac{180^\circ}{Z}} = \frac{125}{\sin \frac{180^\circ}{9}} = \mathbf{367,6 \text{ mm} \sim 0,368 \text{ m}} \text{ - roztečný průměr ozubeného kola}$$

$$L = 2 \cdot a + \pi \cdot d_t = 2 \cdot 30 + \pi \cdot 0,368 = \mathbf{61,16 \text{ m}} \text{ - celková délka řetězu na dopravníku}$$

$$P = L \cdot q = 61,16 \cdot 4,5 = \mathbf{275 \text{ kg}}$$

6. Volba koeficientu tření **fr**

Řetěz se pohybuje po hladkém ocelovém vedení. Z tab. 2 odhadneme **fr = 0,3**

7. Provozní koeficient **Fs**

Určíme z tab. 4

poloha nákladu - soustředná	$F_s = 1,0$
zatížení materiálem s mírnými změnami	$F_s = 1,2$
frekvence rozběhu	$F_s = 1,2$
pracovní prostředí středně prašné	$F_s = 1,2$
počet pracovních hodin	$F_s = 1,0$
Celkový provozní součinitel	$F_s = 1,73$

Návod na volbu dopravního řetězu najdete na www.retezy-vam.com

Příklad výpočtu a volby dopravního řetězu

Beispiel für die Berechnung und Auswahl der Förderkette

Calculation example and conveyor chain selection

Пример расчета и выбора конвейерной цепи

Návod na volbu dopravního řetězu najdete na www.retezy-vam.com

8. Stanovení součinitele rychlosti F_v

Rychlost pohybujícího se řetězu $v = 0,3 \text{ m/sec}$. Při této rychlosti z tab. 5 pro počet zubů ozubeného kola $Z = 9$ je $F_v = 0,8$

9. Součinitel tření f_m

Součinitel tření "fm" vyjadřuje vliv tření mezi dopravovaným materiálem a dopravním žlabem.

Z tab. 8 pro daný druh materiálu je $f_m = 0,7$

10. Výpočet tažné síly T

$$T = 9,81 \cdot \frac{(P \cdot f_r + P_1 \cdot f_m) \cdot F_s \cdot F_v}{\text{počet řetězů}} = 9,81 \cdot \frac{(275 \cdot 0,3 + 1\,111 \cdot 0,7) \cdot 1,73 \cdot 0,8}{1} = 11\,679 \text{ N}$$

11. Výpočet požadovaného příkonu N pro pohon dopravníku

$$N = \frac{T \cdot v}{1000} = \frac{11\,679 \cdot 0,3}{1000} = 3,5 \text{ kW}$$

12. Měrný tlak v kloubu řetězu p_t

$$p_t = \frac{T}{f} = \frac{11\,679}{468} = 24,96 \text{ MPa} < 25 \text{ MPa (z tab.6)}$$

$f = 468 \text{ mm}^2$ z tabulky katalogu řetězů

Vypočtený měrný tlak v kloubu je nižší než přípustný maximální tlak uvedený v tab. 6

Navržený řetěz vyhovuje

Důležité upozornění:

- Na správný výběr řetězu má vliv mnoho faktorů jako např.: rychlost řetězu, počet pracovních cyklů během dne a pracovní zatížení.
- Pracovní zatížení se skládá ze součtu statického a dynamického zatížení. Také prostředí, kde řetěz pracuje (např.: korozivní nebo abrazivní prostředí), může snížit jeho životnost.
- Jako všeobecné pravidlo k zajištění dostatečné bezpečnosti jednotlivých elementů řetězového převodu násobíme vypočtené celkové zatížení řetězu bezpečnostním koeficientem - minimálně 7.

Příklad výpočtu a volby dopravního řetězu

Beispiel für die Berechnung und Auswahl der Förderkette

Calculation example and conveyor chain selection

Пример расчета и выбора конвейерной цепи

Z

Für einen horizontalen Kratzerkettenförderer soll eine Kratzerförderkette entworfen werden:

Technische Grunddaten:

Fördergut	Braunkohle
Förderstrecke	30 m
Förderkapazität	40 t/h
Förderrinne - Breite	350 mm
- Höhe	250 mm
Anzahl der Kettenstränge	1
Zähnezahl der Kettenräder	9 (gewählt)
Art der Belastung	gleichmäßig

Instruktionen für die Auswahl der Förderkette finden Sie auf www.retezy-vam.com

1. Förderkapazität Q
Der Kratzerförderer soll 40 Tonnen in einer Stunde befördern. **Q = 40 t/h**

2. Die Kettengeschwindigkeit v berechnen wir aus der Formel:

$$Q = H \cdot B \cdot \beta \cdot \gamma \cdot v \cdot 3600 \text{ (T/h)}$$

$$v = \frac{Q}{H \cdot B \cdot \beta \cdot \gamma \cdot 3600} = \frac{40}{0,25 \cdot 0,35 \cdot 0,6 \cdot 0,7 \cdot 3600} = \mathbf{0,3 \text{ m/s}}$$

ss = 0,6 (Füllgrad) - gewählt

y = 0,7 (Schüttgewicht) gewählt aus der Tabelle Nr. 8

3. Belastung der Förderkette durch befördertes Material P1

$$P1 = a \cdot \frac{Q}{3,6 \cdot v} = 30 \cdot \frac{40}{3,6 \cdot 0,3} = \mathbf{1\ 111 \text{ kg} \sim 10\ 900 \text{ N}}$$

4. Wahl der geeigneten Kette

Unter Berücksichtigung der Kettenbelastung durch das beförderte Material P1 und die geforderte Bruchsicherheit der Kette (k=7), muss die gewählte Kette folgende Bruchkraft haben

$$F_b = P1 \cdot k = 10\ 900 \cdot 7 = \mathbf{76\ 300 \text{ N}}$$

Dem entspricht **die Kette nach DIN 8167 (ISO 1977) MRC 80 x 125**

5. Gewicht der Kette P

Dem gewählten Kettentyp entspricht das Gewicht **q = 6,5 kg/m** bei der Teilung **p = 125 mm** und vorausgesetzter Zähnezahl des Kettenrads **Z = 9**

Das Gesamtgewicht der Kette ermitteln wir wie folgt:

$$d_t = \frac{p}{\sin \frac{180^\circ}{Z}} = \frac{125}{\sin \frac{180^\circ}{9}} = \mathbf{367,6 \text{ mm} \sim 0,368 \text{ m}}$$
 - Teilungsdurchmesser des Zahnrad

$$L = 2 \cdot a + \pi \cdot d_t = 2 \cdot 30 + \pi \cdot 0,368 = \mathbf{61,16 \text{ m}}$$
 - Gesamtlänge der Kette am Förderer

$$P = L \cdot q = 61,16 \cdot 4,5 = \mathbf{275 \text{ kg}}$$

6. Reibungskoeffizient fr

Die Kette bewegt sich auf ungeschmierten Gleitschienen. Aus der Tabelle Nr. 2 wählen wir **fr = 0,3**

7. Betriebskoeffizient Fs

Dieser Koeffizient wird aus der Tabelle Nr. 4 bestimmt

Lage der Ladung - gleichmäßig	Fs = 1,0
Materialbelastung - kleine Abweichungen	Fs = 1,2
Anlaufrequenz	Fs = 1,2
Arbeitsumgebung - relativ staubig	Fs = 1,2
Betriebsstundenzahl	Fs = 1,0
Betriebskoeffizient	Fs = 1,73

Příklad výpočtu a volby dopravního řetězu

Beispiel für die Berechnung und Auswahl der Förderkette

Calculation example and conveyor chain selection

Пример расчета и выбора конвейерной цепи

8. Bestimmung des Geschwindigkeitskoeffizienten F_v

Die Geschwindigkeit der sich bewegenden Kette $v = 0,3 \text{ m/sec}$. Zähnezahl des Zahnrades $Z = 9$ wählen wir aus der Tabelle Nr. 5. $F_v = 0,8$

9. Reibungskoeffizient f_m

Er drückt den Einfluss der Reibung zwischen befördertem Material und der Förderrinne aus.

Aus der Tabelle Nr. 8 ist für das gegebene Material $f_m = 0,7$

10. Berechnung der Zugkraft T

$$T = 9,81 \cdot \frac{(P \cdot f_r + P_1 \cdot f_m) \cdot F_s \cdot F_v}{\text{Anzahl der Ketten}} = 9,81 \cdot \frac{(275 \cdot 0,3 + 1111 \cdot 0,7) \cdot 1,73 \cdot 0,8}{1} = 11\,679 \text{ N}$$

11. Berechnung der Antriebsleistung N für den Förderkettenantrieb

$$N = \frac{T \cdot v}{1000} = \frac{11\,679 \cdot 0,3}{1000} = 3,5 \text{ kW}$$

12. Gelenkflächenpressung p_t

$$p_t = \frac{T}{f} = \frac{11\,679}{468} = 24,96 \text{ MPa} < 25 \text{ MPa} \text{ (aus der Tabelle Nr. 6)}$$

Für die Förderkette MRC80x125 ist die Gelenkfläche $f = 468 \text{ mm}^2$

Die berechnete Gelenkflächenpressung ist niedriger, als die zulässige Flächenpressung aus der Tabelle Nr. 6.

**Instruktionen für die Auswahl
der Förderkette finden Sie
auf www.retezy-vam.com**

Die gewählte Förderkette entspricht

Wichtiger Hinweis:

- Die richtige Kettenwahl wird durch viele Faktoren beeinflusst z.B: Kettengeschwindigkeit, Anzahl der Zyklen während des Tages und Arbeitsbelastung.
- Die Betriebslast besteht aus der Summe der statischen und dynamischen Belastungen. Auch die Umgebung, wo die Kette betrieben wird (z.B. aggressive oder abrasive Umgebung), kann ihre Lebensdauer verkürzen.
- Allgemeine Regel für die ausreichende Sicherheit der einzelnen Kettenelemente ist die Multiplikation der Gesamtbelastung des Kettengetriebes mit dem Sicherheitsfaktor mindestens 7.

Příklad výpočtu a volby dopravního řetězu

Beispiel für die Berechnung und Auswahl der Förderkette

Calculation example and conveyor chain selection

Пример расчета и выбора конвейерной цепи

A suitable type of conveyor scraper chain has to be selected for horizontal scraper conveyor:

Given values:

Transported material	brown coal
Conveyor length	30 m
Flow	40 tons/hour
Conveyor conduit - width	350 mm
- height	250 mm
Number of chains	1
Number of teeth of the sprocket	9 (pre-selected)
Load distribution	even

Instructions for selecting conveyor chains can be found on www.retezy-vam.com

1. Material flow Q

Q = 40 tons/hour

2. Chain velocity v

We use the formula:

$$Q = H \cdot B \cdot \beta \cdot \gamma \cdot v \cdot 3600 \text{ (tons/hour)}$$

$$v = \frac{Q}{H \cdot B \cdot \beta \cdot \gamma \cdot 3600} = \frac{40}{0,25 \cdot 0,35 \cdot 0,6 \cdot 0,7 \cdot 3600} = \mathbf{0,3 \text{ m/s}}$$

$$\beta = 0,6 \text{ (pre-selected)}$$

$$\gamma = 0,7 \text{ (Found in Table 8)}$$

3. Weight of transported material P1

$$P1 = a \cdot \frac{Q}{3,6 \cdot v} = 30 \cdot \frac{40}{3,6 \cdot 0,3} = \mathbf{1\ 111 \text{ kg} \sim 10\ 900 \text{ N}}$$

4. Selection of suitable chain

Selected chain must resist the weight of transported material multiplied with safety coefficient ($k = 7$), thus its breaking load must be

$$F_b = P1 \cdot k = 10\ 900 \cdot 7 = \mathbf{76\ 300 \text{ N}}$$

The corresponding type of chain according to DIN 8187 (ISO 1977) is **MRC 80 x125**

5. Chain weight P

The selected chain weight per meter is **q = 6,5 kg/m**, its pitch is **p = 125 mm** and the estimated teeth number of the sprocket is **Z = 9**

The total chain weight is:

$$d_t = \frac{p}{\sin \frac{180^\circ}{Z}} = \frac{125}{\sin \frac{180^\circ}{9}} = \mathbf{367,6 \text{ mm} \sim 0,368 \text{ m}} \text{ - Sprocket pitch circle diameter}$$

$$L = 2 \cdot a + \pi \cdot d_t = 2 \cdot 30 + \pi \cdot 0,368 = \mathbf{61,16 \text{ m}} \text{ - Total length of conveyor chain}$$

$$P = L \cdot q = 61,16 \cdot 4,5 = \mathbf{275 \text{ kg}}$$

6. Selection of friction coefficient fr

The chain slides on even steel guide. The estimated reading of Table 2 is **fr = 0,3**

7. Operating factor Fs

See Table 4

$$\text{Load balance - concentric load} \quad F_s = 1,0$$

$$\text{Load characteristic - small fluctuations} \quad F_s = 1,2$$

$$\text{Start / stop frequency under load} \quad F_s = 1,2$$

$$\text{Operating environment - medium dusty} \quad F_s = 1,2$$

$$\text{Work hours per day} \quad F_s = 1,0$$

$$\text{Total operating factor} \quad \mathbf{F_s = 1,73}$$

Příklad výpočtu a volby dopravního řetězu
Beispiel für die Berechnung und Auswahl der Förderkette
Calculation example and conveyor chain selection
Пример расчета и выбора конвейерной цепи

Instructions for selecting conveyor chains can be found on www.retezy-vam.com

8. Determination of velocity coefficient **Fv**
 Chain velocity **v = 0,3 m/sec.**, see table 5
 for **Z = 9**, the resulting value **Fv = 0,8**

9. Friction coefficient **fm**
 The friction coefficient "fm" describes the friction influence between transported material and conveyor conduit.

See Table 8 - for given material **fm = 0,7**

10. Computation of traction force **T**

$$T = 9,81 \cdot \frac{(P \cdot fr + P1 \cdot fm) \cdot Fs \cdot Fv}{\text{Number of chains}} = 9,81 \cdot \frac{(275 \cdot 0,3 + 1\,111 \cdot 0,7) \cdot 1,73 \cdot 0,8}{1} = 11\,679 \text{ N}$$

11. Computation of necessary shaft power **N**

$$N = \frac{T \cdot v}{1000} = \frac{11\,679 \cdot 0,3}{1000} = 3,5 \text{ kW}$$

12. Specific pressure on chain joints **p_t**

$$p_t = \frac{T}{f} = \frac{11\,679}{468} = 24,96 \text{ MPa} < 25 \text{ MPa (see Table 6)}$$

f = 468 mm² according to chain catalogue

Computed specific pressure is lower than maximum permissible pressure listed in Table 6.

The selected chain fulfils the requirements

Important notice:

- The proper selection of the chain is affected by a number of factors such as: chain speed, number of operating cycles during the day and operating load.
- The operating load consists of the sum of static and dynamic loads. Also the environment in which the chain operates (eg. corrosive or abrasive environment) may reduce its life time.
- The total calculated load of the chain shall be multiplied by safety factor of at least 7 as a general rule to ensure satisfactory security for each element of the chain transmission.

Пříklad výpočtu a volby dopravního řetězu Beispiel für die Berechnung und Auswahl der Förderkette Calculation example and conveyor chain selection Пример расчета и выбора конвейерной цепи

Z

Для горизонтального конвейера типа редлер должен быть предложен подходящий тип вилчатой конвейерной цепи (редлера):

Основные технические данные:

транспортируемый материал	бурый уголь
длина конвейера	30 м
транспортная производительность	40 т/ч
транспортный желоб	- ширина 350 мм
	- высота 250 мм
число цепей	1
число зубьев цепных колес	9 (выбрано)
способ нагрузки	равномерная

Руководство по выбору конвейерной цепи найдете на www.retezy-vam.com

1. Вес транспортируемого материала Q
 $Q = 40 \text{ т/ч}$

2. Транспортную скорость цепи v рассчитаем из соотношения:

$$Q = H \cdot B \cdot \beta \cdot \gamma \cdot v \cdot 3600 \text{ (т/ч)}$$

$$v = \frac{Q}{H \cdot B \cdot \beta \cdot \gamma \cdot 3600} = \frac{40}{0,25 \cdot 0,35 \cdot 0,6 \cdot 0,7 \cdot 3600} = 0,3 \text{ м/с.}$$

$$\beta = 0,6 \text{ (выбрано)}$$

$$\gamma = 0,7 \text{ (выбрано согласно табл. 8)}$$

3. Вес транспортируемого материала P_1

$$P_1 = a \cdot \frac{Q}{3,6 \cdot v} = 30 \cdot \frac{40}{3,6 \cdot 0,3} = 1111 \text{ кг} \sim 10900 \text{ Н}$$

4. Выбор подходящей цепи

Учитывая нагрузку цепи массой транспортируемого материала и требуемую безопасность по разрыву $k = 7$, выбранная цепь должна иметь минимальную разрывную прочность

$$F_B = P_1 \cdot k = 10900 \cdot 7 = 76300 \text{ Н}$$

этому соответствует тип цепи согласно DIN 8167 (ISO 1977) MRC 80 x 125

5. Вес цепи P

Выбранному типу цепи соответствует вес $q = 6,5 \text{ кг/м}$ при шаге $p = 125 \text{ мм}$ предполагаемом числе зубьев цепного колеса $Z = 9$
Общий вес цепи:

$$d_t = \frac{p}{\sin \frac{180^\circ}{Z}} = \frac{125}{\sin \frac{180^\circ}{9}} = 367,6 \text{ мм} \sim 0,368 \text{ м} - \text{ делительный диаметр зубчатого колеса}$$

$$L = 2 \cdot a + \pi \cdot d_t = 2 \cdot 30 + \pi \cdot 0,368 = 61,16 \text{ м} - \text{ общая длина цепи на конвейере}$$

$$P = L \cdot q = 61,16 \cdot 4,5 = 275 \text{ кг}$$

6. Выбор коэффициента трения fr

Цепь движется на гладкой стальной направляющей. Из табл. 2 оценим $fr = 0,3$

7. Рабочий коэффициент F_s

Определим из табл. 4

положение груза - концентрическое	$F_s = 1,0$
нагрузка материалом с небольшими изменениями	$F_s = 1,2$
частота разгона	$F_s = 1,2$
рабочая среда - средне запыленная	$F_s = 1,2$
число часов работы	$F_s = 1,0$
Общий рабочий коэффициент	$F_s = 1,73$



Пříklad výpočtu a volby dopravního řetězu

Beispiel für die Berechnung und Auswahl der Förderkette

Calculation example and conveyor chain selection

Пример расчета и выбора конвейерной цепи

Руководство по выбору конвейерной цепи найдете на www.retezy-vam.com

8. Определение коэффициента скорости **Fv**
Скорость движущейся цепи **v = 0,3 м/с**. При этой скорости из табл. 5 для числа зубьев зубчатого колеса **Z = 9: Fv = 0,8**

9. Коэффициент трения **fm**
Коэффициент трения «fm» выражает влияние трения между транспортируемым материалом и транспортным желобом.

Из табл. 8 для данного вида материала: **fm = 0,7**

10. Расчет силы тяги **T**

$$T = 9,81 \cdot \frac{(P \cdot fr + P1 \cdot fm) \cdot Fs \cdot Fv}{\text{число цепей}} = 9,81 \cdot \frac{(275 \cdot 0,3 + 1111 \cdot 0,7) \cdot 1,73 \cdot 0,8}{1} = 11\,679 \text{ Н}$$

11. Расчет требуемой потребляемой мощности **N** для привода конвейера

$$N = \frac{T \cdot v}{1000} = \frac{11\,679 \cdot 0,3}{1000} = 3,5 \text{ кВт}$$

12. Удельное давление в шарнире цепи **p_t**

$$p_t = \frac{T}{f} = \frac{11\,679}{468} = 24,96 \text{ МПа} < 25 \text{ МПа (из табл.6)}$$

f = 468 мм² из таблицы каталога цепей

Рассчитанное удельное давление в шарнире ниже допустимого максимального давления, указанного в табл. 6

Предложенная цепь соответствует

Важное предупреждение:

- На правильный выбор цепи влияет много факторов, как, напр.,: скорость цепи, количество рабочих циклов в течение дня и рабочая нагрузка.
- Рабочая нагрузка состоит из суммы статической и динамической нагрузки. Также среда, где цепь работает (напр.: коррозионная или абразивная среда), может сократить срок ее службы.
- В качестве общего правила для обеспечения достаточной безопасности отдельных элементов цепной передачи умножаем рассчитанную общую нагрузку цепи на коэффициент безопасности, равный как минимум 7.

Správná funkce řetězového převodu

Einwandfreier Kettenbetrieb

Trouble-free chain operation

Правильная функция цепной передачи

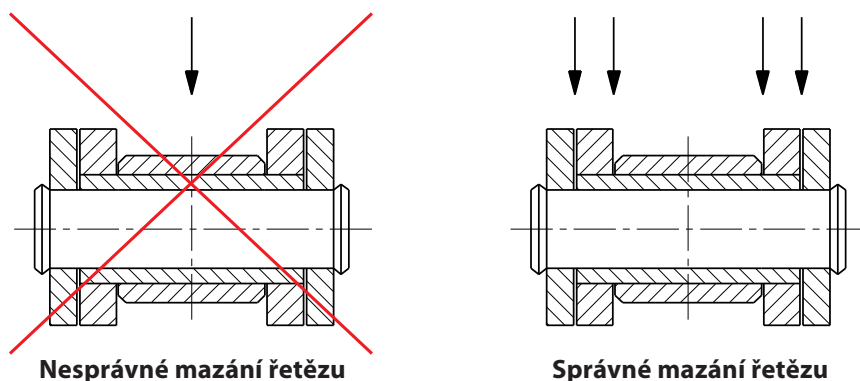
Obecné zásady pro správnou funkci řetězového převodu

Dodržáním níže uvedených zásad významným způsobem zaručíte bezporuchovost a dlouhou životnost řetězového převodu.

Hlavní zásady:

- Hřídele nutno dimenzovat tak, aby nevzniklo kmitání převodu.
- Řetězová kola je nutno montovat do zákrytu a osy hřídelí musí být ustaveny souose. V případě špatné montáže není řetěz namáhán pouze tahovou silou, ale přídavnou silou ohybovou, čímž je snížena životnost řetězu.
- Při konstrukci řetězového převodu je třeba dbát, aby horní větev řetězu byla tažná a dolní větev volná. Řetěz nemá být nikdy příliš napjat, nýbrž musí být malý průvès.
- Po montáži nového řetězu se doporučuje několikadenní záběh řetězu, aby se ustálila jeho délka a při provozu se již dále nevytáhoval.
- Pro dosažení rovnoměrného opotřebení používat malé řetězové kolo s lichým počtem zubů.
- Každý řetěz je ve firmě ŘETĚZY VAMBERK důkladně promazán a zároveň nakonzervován, ale v dalším provozu je nezbytné řetěz pravidelně mazat. Nedostatečné mazání je nejčastější příčinou nadměrného prodloužení a zkrácení životnosti řetězu.

Trvanlivost třecích ploch zvyšujeme dokonalým mazáním.



- Dokonalé čištění a mazání je základním předpokladem pro správnou funkci a provoz řetězu. Každé mazání ztrácí svou účinnost, jestliže nebyl předtím řetěz řádně očištěn.
- Spojovací a unašecí články podléhají zvýšenému opotřebení, proto je nutná pravidelná kontrola.
- Nikdy se nemontuje na opotřebovaná řetězová kola nový řetěz. Předčasně se opotřebí.
- Řetěz je nutno vyměnit v případě, že prodloužení činí přes 2 % měřené délky.

Závěr:

V případě dalších otázek kontaktujte naši firmu.

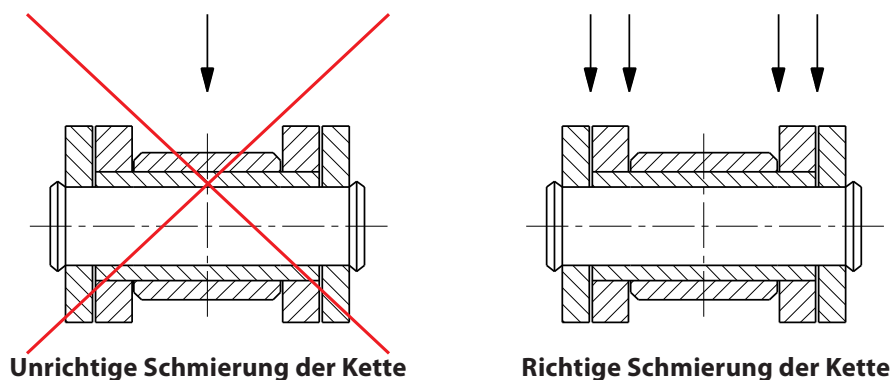
Allgemeine Grundsätze für eine fehlerfreie Funktion des Kettenantriebes.

Um eine lange Lebensdauer und reibungslose Funktion der Kette zu erreichen ist es unbedingt notwendig, die nachstehend angeführten Grundsätze einzuhalten.

Hauptgrundsätze:

- Richtige Dimensionierung der Welle, um Schwingung zu verhindern.
- Die einzelnen, mit dem Trum im Eingriff stehenden Kettenräder müssen zueinander fluchten. Beide Wellen müssen parallel zueinander montiert werden. Bei falscher Montage wirkt auf die Kette nicht nur Zugkraft aber auch eine Biegekraft. Dadurch wird die Lebensdauer der Kette verringert.
- Bei der Konstruktion des Kettenantriebes muss darauf geachtet werden, dass das Kettenobertrum gezogen und das Kettenuntertrum schlaff ist. Die Spannung der Kette soll niemals zu groß sein, das Kettenuntertrum muss einen kleinen Durchhang haben.
- Nach der Montage einer neuen Kette wird ein mehrtägiger Einlauf der Kette empfohlen, um die anfängliche Kettenlänge zu stabilisieren.
- Zur Erreichung eines gleichmäßigen Verschleißes der Kette sollen bei kleinen Kettenrädern ungerade Zähnezahlen benützt werden.
- Jede Kette, die in der Firma ŘETĚZY VAMBERK s.r.o. hergestellt wird, ist gründlich konserviert. Im weiteren Betrieb muss die Kette regelmäßig geschmiert werden. Wenn die Kette nicht regelmäßig und genügend geschmiert wird, kommt es zu erhöhter Abnutzung, ständig steigender Kettenlänge und Verringerung der Lebensdauer.

Die Standzeit der Reibungsflächen kann durch optimale Schmierung erhöht werden.



Unrichtige Schmierung der Kette

Richtige Schmierung der Kette

- Gründliche Reinigung und Schmierung sind Grundvoraussetzung für einen reibungslosen Ablauf im Ketten-Betrieb. Jede Schmierung ist nur wenig wirksam, wenn die Kette vorher nicht ordentlich gereinigt wird.
- Verbindungs- und Befestigungsglaschen unterliegen einer erhöhten Abnutzung, deshalb ist eine regelmäßige Kontrolle notwendig.
- Neue Ketten nicht auf verschlissene Kettenräder montieren - das führt zu frühem Verschleiß.
- Die Kette muss gewechselt werden, wenn die Längung der Kette größer als 2 % der Messlänge ist.

Fazit:

Kontaktieren Sie uns, wenn Sie Fragen haben.

Správná funkce řetězového převodu

Einwandfreier Kettenbetrieb

Trouble-free chain operation

Правильная функция цепной передачи

Z

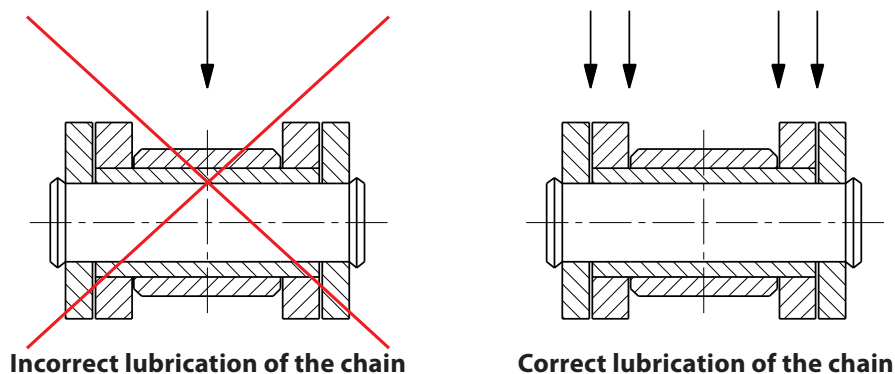
General principles for correct function of the chain transmission

If the below principles are consistently observed, trouble-free operation and long life time of the chain transmission can be guaranteed.

Main principles:

- The shafts should be dimensioned in such a way that no transmission vibration occurs.
- Sprockets and wheels should be mounted in alignment and axes of the shafts must be installed in alignment too. In case of wrong installation, the chain is stressed not only by tensile force but by bending force as well which reduces operational life of the chain.
- The design of the chain transmission should guarantee so that the upper strand of the chain would be the pulling one and the lower strand would be free. The chain should never be tightened too much, but a small slack should be present.
- After installing a new chain, a several days' run in is recommended to settle its length and not to stretch it out during the operation
- A small sprocket / wheel with odd number of teeth can be used to achieve uniform wear.
- Every chain is thoroughly lubricated in the ŘETĚZY VAMBERK plant and it should be regularly lubricated in the future operation. Insufficient lubrication is the most frequent cause of excessive wear, elongation and reduced life of the chain.

Service life of friction surfaces can be increased by perfect lubrication.



- Perfect cleaning and lubrication are the basic conditions for a correct function and service of the chain. The lubrication can lose its efficiency, if the chain was not properly cleaned before.
- Connecting links and chain attachments are exposed to excessive wear and thus regular check should be made.
- Never install a new chain on worn sprockets or wheels as they will get worn prematurely.
- The chain must be replaced, if its elongation is higher than 2 % of the length measured.

Conclusion:

Contact our company, if you have any other questions.

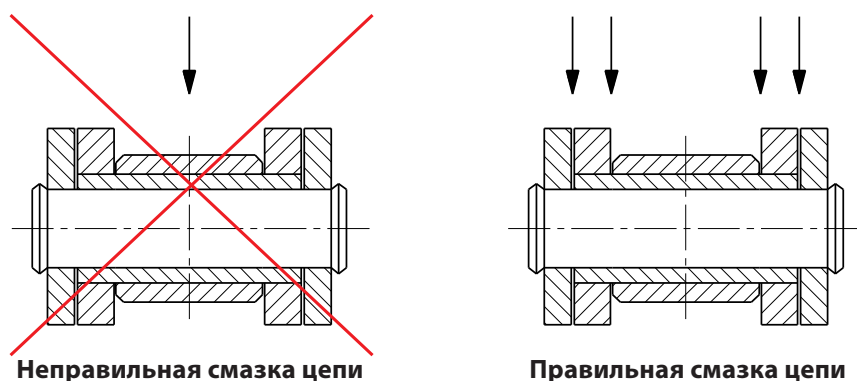
Общие принципы для правильной функции цепной передачи

Соблюдением ниже указанных правил существенным способом гарантируется безотказность и продолжительный срок службы цепной передачи.

Главные принципы:

- Валы нужно конструировать таким образом, чтобы не возникло колебание от передачи.
- Цепные колеса нужно монтировать точно друг за другом, и оси с валом должны быть установлены с параллельными осями. В случае неправильного монтажа цепь не нагружается только тяговым усилием, но так же и дополнительной силой изгиба, этим снижается срок службы цепи.
- При конструкции цепной передачи необходимо следить за тем, чтобы верхняя ветка цепи являлась тяговой, а нижняя ветка была свободной. Цепь не должна быть никогда слишком натянута, должен иметься небольшой провес.
- После монтажа новой цепи рекомендована в течение нескольких дней приработка цепи, чтобы стабилизировалась ее длина, и чтобы цепь во время эксплуатации уже не удлинялась.
- Для достижения равномерного износа рекомендовано использовать небольшое цепное колесо с нечетным количеством зубьев.
- Каждая цепь на фирме «ŘETĚZY VAMBERK» тщательно смазывается и в то же время консервируется, но в течение дальнейшей эксплуатации необходимо регулярно смазывать цепь. Недостаточная смазка является самой частой причиной чрезмерного удлинения и сокращения срока службы цепи.

Долговечность поверхностей трения при надлежащей смазке увеличивается.



- Тщательная очистка и смазка являются основной предпосылкой для правильной функции и эксплуатации цепи. Каждая смазка теряет свое действие, если до этого цепь не была надлежащим образом очищена.
- Соединительные и специальные звенья подвергаются повышенному износу, поэтому нужна их регулярная проверка.
- Никогда не монтируйте новую цепь на изношенные цепные колеса. Она преждевременно изнашивается.
- Цепь необходимо заменить в том случае, если удлинение достигает более 2 % от измеренной длины.

Заключение:

В случае дальнейших вопросов контактируйте нашу фирму.

Poruchy řetězového převodu

Kettenantriebsfehler

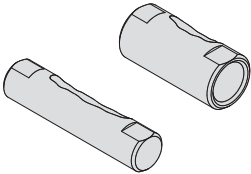
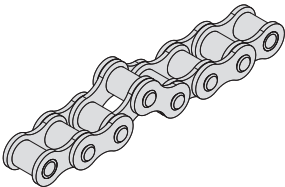
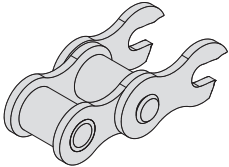
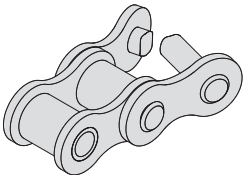
Troubleshooting guide

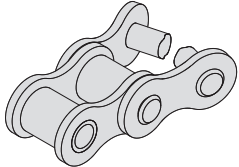
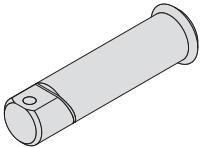
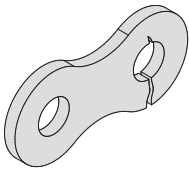
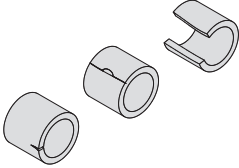
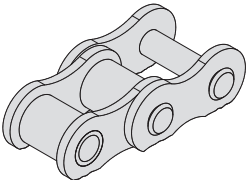
Неисправности цепной передачи

Z

Upozornění:

- Níže uvedená tabulka ukazuje nejčastější poruchy a závady řetězu, jejich příčiny a návrhy na jejich odstranění.
- Upozorňujeme, že uvedené údaje nemusí být jedinými poruchami, závadami a návrhy na jejich odstranění.

Problém / závada	Pravděpodobné příčiny problému	Návrh na jeho odstranění
odřený čep nebo pouzdro 	přetížení řetězu nesprávné mazání	vyměnit řetěz, když jeho prodloužení přesáhne funkční limity správné mazání řetězu
volný čep nebo pouzdro	přetížení řetězu, nesprávné mazání	vyměnit ihned řetěz
nadměrný hluk	příliš napnutý nebo volný řetěz překážka nebo drnutí řetězu uvolněná dráha poškozené ložisko	uvolnění / napnutí řetězu zkontrolování souososti kontrola a odstranění překážek dotažení šroubů, kontrola ložisek
vibrace řetězu	nadměrné napnutí řetězu příliš dlouhá osová vzdálenost nepohyblivé články řetězu	nastavit napínání řetězu přidat napínací kladku mazat nebo vyměnit řetěz
opotřebení na vnitřní straně desek a na jedné straně zubů řetězového kola	porušení souososti	opravit souosost řetězových kol a hřídelů vyměnit řetěz a řetězová kola, jestliže je nutné
nepohyblivý řetěz 	nadměrné zatížení porušení souososti nesprávné mazání koroze	vyměnit řetěz za řetěz s vyšší pevností opravit souosost řetězových kol a hřídelů vyčistit řetěz, správné mazání nahradit řetěz za řetěz odolný proti korozi
řetěz přeskakuje na ozubeném kole	nadměrné opotřebení řetězu příliš napnutý nebo volný řetěz nesprávné mazání opotřebení řetězového kola	vyměnit řetěz přidat napínací kladku, jestliže je nutné vyměnit řetězové kolo
prasklá deska 	extrémní přetížení	zkontrolujte pohon / dopravník a zjistěte příčinu přetížení vyměnit řetěz za řetěz s vyšší pevností
prasklé čepy 	extrémní přetížení	zkontrolujte pohon / dopravník a zjistěte příčinu přetížení vyměnit řetěz za řetěz s vyšší pevností

Problém / závada	Pravděpodobné příčiny problému	Návrh na jeho odstranění
<p>prasklé čepy (uprostřed)</p> 	<p>zatížení větší než je dynamická únosnost čepu</p>	<p>zkontrolujte pohon / dopravník a zjistěte příčinu přetížení vyměnit řetěz za řetěz s vyšší pevností</p>
<p>prasklý čep lomeného článku</p> 	<p>přetížení</p>	<p>nedoporučuje se používat lomené spojovací články vyměnit řetěz za řetěz s vyšší pevností</p>
<p>únavový lom</p> 	<p>zatížení větší než je dynamická únosnost řetězu</p>	<p>zkontrolujte pohon / dopravník a zjistěte příčinu přetížení vyměnit řetěz za řetěz s vyšší pevností</p>
<p>popraskané / prasklé válečky</p> 	<p>cizí materiál mezi řetězem a zuby řetězového kola únavový lom</p>	<p>změňte rychlost pohybu řetězu a jeho zatížení chránit před cizími materiály / předměty</p>
<p>opotřebované desky</p> 	<p>spodní část desek je opotřebovaná z důvodu drhnutí o dráhu</p>	<p>řetěz by měl být nahrazen, když je opotřebování větší než 3 % výšky desky</p>

Poruchy řetězového převodu

Kettenantriebsfehler

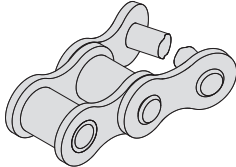
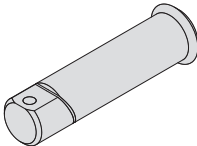
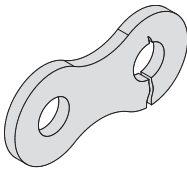
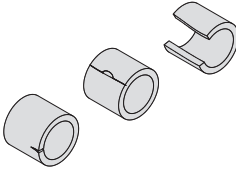
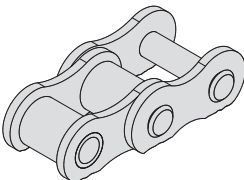
Troubleshooting guide

Неисправности цепной передачи

Warnung:

- Die nachstehende Tabelle zeigt die häufigsten Fehler und Mängel einer Kette, deren Ursachen und Vorschläge für die Beseitigung.
- Bitte beachten Sie, dass diese Angaben möglicherweise nicht der einzige Fehler, Störungen und Vorschläge zu deren Beseitigung sind.

Problem / Mangel	Wahrscheinliche Problemsursachen	Vorschlag zur Mangelbeseitigung
verschlissener Bolzen oder Buchse 	Überlastung der Kette unrichtige Schmierung	die Kette austauschen, wenn die Verlängerung die Funktionsgrenzen überschreitet richtige Schmierung sichern
gelöster Bolzen oder Buchse	Überlastung der Kette, unrichtige Schmierung	sofort die Kette ersetzen
übermäßige Geräusche	Kette zu sehr gespannt oder zu locker Hindernis oder Schrubben der Kette die Kettenbahn ist locker beschädigtes Lager	Die Kette entspannen / spannen Überprüfung gleichachsiger Lage Kontrolle und Beseitigung von Hindernissen Schrauben festziehen, Kontrolle der Lager
Kettenvibration	übermäßige Kettenspannung Achsenabstand ist zu lang unbewegliche Kettenglieder	Kettenspanner einstellen noch eine Spannrolle einlegen schmieren oder die Kette austauschen
Verschleiß an der Innenseite der Laschen und auf einer Zahnseite des Kettenrades	Verletzung der Radausrichtung	Ausrichtung der Kettenräder und Wellen korrigieren, die Kette und die Kettenräder austauschen, falls es nötig ist
Kette ist steif 	übermäßige Beanspruchung Verletzung der Radausrichtung unrichtige Schmierung Korrosion	die Kette durch andere Kette mit höherer Festigkeit ersetzen Ausrichtung der Kettenräder und Wellen korrigieren die Kette reinigen, richtige Schmierung sichern die Kette durch korrosionsbeständige Kette ersetzen
Kette springt auf dem Zahnrad	übermäßiger Kettenverschleiß Kette zu sehr gespannt oder zu locker unrichtige Schmierung, Kettenradverschleiß	die Kette ersetzen, Spannrolle einlegen, wenn nötig, das Kettenrad ersetzen
gerissene Lasche 	extreme Überlastung	den Antrieb / Förderer kontrollieren und die Ursache der Überlastung ermitteln, die Kette durch andere Kette mit höherer Festigkeit ersetzen
gebrochene Bolzen 	extreme Überlastung	den Antrieb / Förderer kontrollieren und die Ursache der Überlastung ermitteln, die Kette durch andere Kette mit höherer Festigkeit ersetzen

Problem / Mangel	Wahrscheinliche Problemsursachen	Vorschlag zur Mangelbeseitigung
<p>gebrochene Bolzen (in der Mitte)</p> 	<p>Belastung grösser als die dynamische Tragfähigkeit des Bolzens</p>	<p>den Antrieb / Förderer kontrollieren und die Ursache der Überlastung ermitteln, die Kette durch eine andere Kette mit höherer Festigkeit ersetzen</p>
<p>gebrochener Bolzen des Kröpfgliedes</p> 	<p>Überlastung</p>	<p>es wird nicht empfohlen, gekröpfte Verbindungsglieder zu verwenden, die Kette durch andere Kette mit höherer Festigkeit ersetzen</p>
<p>Ermüdungsbruch</p> 	<p>Belastung grösser als die dynamische Tragfähigkeit der Kette</p>	<p>den Antrieb / Förderer kontrollieren und die Ursache der Überlastung ermitteln, die Kette durch eine andere Kette mit höherer Festigkeit ersetzen</p>
<p>Rissige / gebrochene Rollen</p> 	<p>Fremdmaterial zwischen Kette und Kettenradzähnen, Ermüdungsbruch</p>	<p>die Geschwindigkeit der Kette und die Belastung ändern die Kette vor Fremdkörpern / Gegenständen schützen</p>
<p>verschlissene Laschen</p> 	<p>Laschenunterseite ist verschlissen wegen Reiben der Kette an der Kettenbahn</p>	<p>die Kette ersetzen, wenn der Verschleiß über 3 % der Laschenhöhe beträgt</p>

Poruchy řetězového převodu

Kettenantriebsfehler

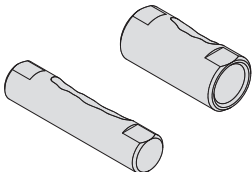
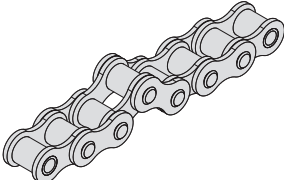
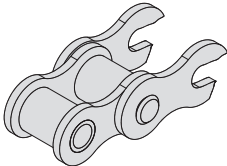
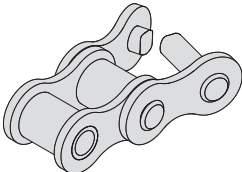
Troubleshooting guide

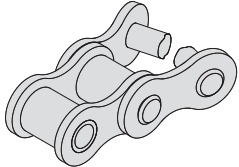
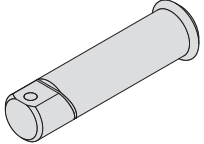
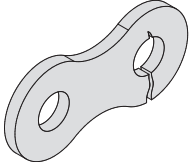
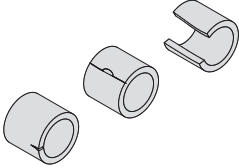
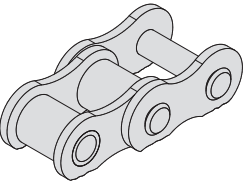
Неисправности цепной передачи

Z

Warning:

- The below chart shows the most common chain failures and defects, their causes and suggestions for their removal.
- Please note that the stated data may not be the only failures, malfunctions and suggestions for overcoming them.

Problem	Possible causes of the trouble	What to do
<p>pin or bush galling</p> 	<p>overload inadequate lubrication</p>	<p>replace chain when elongation exceeds functional limits proper lubrication</p>
<p>turned pins or bushes</p>	<p>overload, inadequate lubrication</p>	<p>immediately replace chain</p>
<p>excessive noise</p>	<p>too little or too much slack chain obstruction loose chain guide broken bearing</p>	<p>adjust centers and re-tension chain check the alignment inspect and remove obstruction tighten screws, check bearings</p>
<p>chain vibration</p>	<p>excessive chain slack centre distance too long stiff links</p>	<p>adjust chain tension install one tensioner more lubricate or replace chain</p>
<p>wear on the inside of inner plates and one side of sprocket teeth</p>	<p>misalignment</p>	<p>Realign sprockets and shafts replace chain and sprockets, if necessary</p>
<p>chain stiffens - tight joints</p> 	<p>excessive load misalignment inadequate lubrication corrosion</p>	<p>replace chain for one with a higher strength inspect alignment of shafts and sprockets clean chain, proper lubrication replace chain for one with corrosion resistance</p>
<p>chain climbs sprocket teeth</p>	<p>excessive chain wear excessive chain slack inadequate lubrication sprocket wear</p>	<p>replace chain, install one tensioner more if necessary replace sprocket</p>
<p>fractured plate</p> 	<p>extreme overload</p>	<p>check the chain drive / conveyor to determine the cause of the overload replace chain for one with a higher strength</p>
<p>broken pins</p> 	<p>extreme overload</p>	<p>check the chain drive / conveyor to determine the cause of the overload replace chain for one with a higher strength</p>

Problem	Possible causes of the trouble	What to do
Broken pins (in the middle) 	load greater than pins dynamic capacity	check the chain drive / conveyor to determine the cause of the overload replace chain for one with a higher strength
Broken offset pin 	overload	Offset links are not recommended to use, replace the chain for one with a higher strength
fatigue failure 	load greater than chain's dynamic capacity	check the chain drive / conveyor to determine the cause of the overload replace chain for one with a higher strength
broken / cracked rollers 	foreign material between chain and sprocket teeth fatigue fracture	redesign chain speed and its load shield chain against foreign matter
worn plates 	bottom of plates worn due to rubbing on guides	chain should be replaced when wear is more than 3 % of the plate height

Poruchy řetězového převodu

Kettenantriebsfehler

Troubleshooting guide

Неисправности цепной передачи

Z

Предупреждение:

- Ниже указанная таблица показывает самые частые неисправности и дефекты цепи, их причины и предложения по их устранению.
- Предупреждаем, что указанные данные не обязательно единственные неисправности, дефекты и предложения по их устранению.

Проблема / неисправность	Вероятные причины проблемы	Предложение по ее устранению
<p>потертый валик или втулка</p> 	перегрузка цепи неправильная смазка	заменить цепь, когда ее удлинение превысит пределы работоспособности правильная смазка цепи
свободный валик или втулка	перегрузка цепи, неправильная смазка	немедленно заменить цепь
чрезмерный шум	слишком натянутая или свободная цепь препятствие или задевание цепи освобожденная дорожка поврежденный подшипник	освободить / натянуть цепь проверить соосности проверить и устранить препятствия затянуть винты, проверить подшипники
вибрация цепи	чрезмерная натяжка цепи слишком большое осевое расстояние неподвижные звенья цепи	настроить натяжку цепи добавить ролик натяжки смазать или заменить цепь
износ с внутренней стороны пластин и с одной стороны зубьев цепного колеса	нарушение соосности	отремонтировать соосность цепных колес и валов / в случае необходимости заменить цепь и цепные колеса
неподвижная цепь	 <p>чрезмерная нагрузка нарушение соосности неправильная смазка коррозия</p>	заменить цепь на цепь с повышенной прочностью отремонтировать соосность цепных колес и валов очистить цепь, правильно смазать заменить цепь на коррозиестойчивую цепь
цепь перескакивает на зубчатом колесе	чрезмерный износ цепи слишком натянутая или свободная цепь неправильная смазка, износ цепного колеса	заменить цепь в случае необходимости добавить ролик натяжки, заменить цепное колесо
треснувшая пластина	 <p>экстремальная перегрузка</p>	проверить привод/конвейер и определить причину перегрузки заменить цепь на цепь с повышенной прочностью

Проблема / неисправность	Вероятные причины проблемы	Предложение по ее устранению
<p>треснувшие валики</p> 	экстремальная перегрузка	<p>проверить привод / конвейер и определить причину перегрузки заменить цепь на цепь с повышенной прочностью</p>
<p>треснувшие валики (посередине)</p> 	нагрузка больше динамической длительной прочности валика	<p>проверить привод / конвейер и определить причину перегрузки заменить цепь на цепь с повышенной прочностью</p>
<p>треснувший валик изогнутого звена</p> 	перегрузка	<p>не рекомендовано использовать изогнутые соединительные звенья заменить цепь на цепь с повышенной прочностью</p>
<p>усталостный излом</p> 	нагрузка больше динамической длительной прочности цепи	<p>проверить привод / конвейер и определить причину перегрузки заменить цепь на цепь с повышенной прочностью</p>
<p>треснувшие / лопнувшие ролики</p> 	инородный материал между цепью и зубьями цепного колеса усталостный излом	<p>изменить скорость движения цепи и ее нагрузку защищать от инородных материалов / предметов</p>
<p>изношенные пластины</p> 	нижняя часть пластин изношена задевания за дорожку	цепь нужно заменить, когда износ больше 3 % высоты пластины



Dresden (D) - Zinnwald - Georgenfeld (D)	E 55
Zinnwald (D) - Teplice (CZ)	E 55
Teplice (CZ) - Praha (CZ)	E 55
Praha (CZ) - Hradec Králové (CZ)	E 67
Hradec Králové (CZ) - Vamberk (CZ)	11



Nürnberg (D) - Waidhaus (D)	E 50
Waidhaus (D) - Plzeň (CZ)	E 50
Plzeň (CZ) - Praha (CZ)	E 50
Praha (CZ) - Hradec Králové (CZ)	E 67
Hradec Králové (CZ) - Vamberk (CZ)	11

Wien (A) - Drasenhofen (A)	E 461
Drasenhofen (A) - Brno (CZ)	E 461
Brno (CZ) - Svitavy (CZ)	E 461
Svitavy (CZ) - Ústí nad Orlicí (CZ)	43 ; 14
Ústí nad Orlicí (CZ) - Vamberk (CZ)	14

- Údaje uvedené v tomto katalogu jsou pouze informativní a výrobce si vyhrazuje právo na případné technické změny na svých výrobcích.
- Die in diesem Katalog angeführten Angaben sind nur informativ und der Hersteller behaltet sich das Recht auf eventuelle technische Änderungen an seinen Erzeugnissen.
- Stated data in this catalogue are for your information only and a producer reserves an authority to make technical changes on its products.
- Данные, указанные в настоящем каталоге являются только информативными, и производитель оставляет за собой право на возможные технические изменения своих изделий.



ŘETĚZY VAMBERK spol. s r.o.

Dvořákova 426, 517 54 Vamberk, Česká republika

tel.: +420 494 512 111, fax: +420 494 544 606

e-mail: obchod@retezy-vam.cz

www.retezy-vam.com

